

GLASTÜRBE- SCHLÄGE FÜR GANZGLAS- ANLAGEN

Technikprospekt 2015

UNIVERSAL
UNIVERSAL ARCOS
RP - RAHMENPROFIL
EA - ECKBESCHLÄGE
TÜRSCHIENEN
MANET COMPACT / CONCEPT
DORMA SG
LM WANDANSCHLUSSPROFIL
RAHMENSYSTEM MR22/28



INHALT



Universal
6 – 41



Universal ARCOS
42 – 55



RP
56 – 61



EA
62 – 74



Türschienen TP/TA
76 – 105



MANET COMPACT
106 – 111



MANET CONCEPT
112 – 125



MANET CONCEPT
Verbindungssysteme
126 – 133



MANET CONCEPT Punkthalter
134 – 139



DORMA SG
140 – 161



LM Wandanschlussprofil
162 – 166



Wandanschluss Rahmensystem
MR 22/28
168 – 173



Zubehör
174 – 190

DAS BESCHLAGPROGRAMM VON DORMA-GLAS

Das Beschlagprogramm von DORMA-Glas bietet optimale Voraussetzungen, um sämtliche Standard-Ganzglas-Anlagentypen technisch perfekt und optisch attraktiv auszuführen. Darüber hinaus eröffnet es vielfältige Möglichkeiten, um sowohl im Innen- als auch im Außenbereich individuelle Ganzglas-Konstruktionen zu verwirklichen.

Alle Beschläge sind modular aufgebaut und bestehen im Wesentlichen aus Grundkörpern, Funktionseinsätzen und aufclipsbaren Abdeckungen in verschiedenen Oberflächenausführungen. Die erforderlichen Glasausschnitte und -bohrungen lassen sich einfach und schnell herstellen. Qualitativ hochwertige Materialien und solide Ausführung bieten die Gewähr

für lange Lebensdauer und ein auf Dauer attraktives Erscheinungsbild.

Türschiene und Schösser komplettieren das DORMA Programm für Ganzglas-Anlagen. Die Türschiene TP/TA erfüllen alle Anforderungen an die Ausrüstung breiter und schwerer Türen sowie zugehöriger Seitenteile. Sie gewährleisten einen

bestmöglichen Schutz und eine wirkungsvolle Abdichtung der unteren Glaskanten.

Das Schlossprogramm SG erfüllt mit seinen verschiedenen Modellen und Ausführungen die unterschiedlichsten Ansprüche an Funktion, Sicherheit und Optik.

Anwendungen und Merkmale	Eckbeschläge UNIVERSAL / ARCOS	Eckbeschläge RP	Eckbeschläge EA	Türschiene TP/TA
Für Anlagen im Außenbereich	●	●	●	●
Für Anlagen im Innenbereich	●	●	●	●
Für Standard-Ganzglas-Anlagentypen	●	●	●	●
Für individuell konzipierte Anlagen mit Abwinkelungen, Aussteifungen usw.	●		●	○
Für Pendeltüren	●	●		○
Für Anschlagtüren	●		●	○
Glasdicken mm	8, 10, 12 ⁶⁾	8, 10, 12	8, 10, 12	8, 10, 12, 13,5, 17, 19, 21
Glasdicken mm, bei Universal mit 15 mm Drehpunkt	8, 10			
Türflügelgewicht, max. kg	130 ²⁾	80/110 ⁴⁾	80/110 ⁴⁾	150*
Türflügelgewicht, max. kg bei Universal mit 15 mm Drehpunkt	80			
max. Türflügelbreite, mm	1300 ²⁾	1100	1000	1200 ^{5)*}
max. Türflügelhöhe, mm	3000 ^{1) 2) 5)}	2500 ^{1) 2) 5)}	3000 ^{1) 2) 5)}	3000 ^{1) 2) 5)}
Glasart	ESG	ESG	ESG	
Pendel-/ Anschlagtür	A/P	P	A	A/P
Werkstoffe und Oberflächen				
Leichtmetall, unbehandelt, LM roh (100)				●
Leichtmetall, silber eloxiert, LM silber EV1, CO (101)	●	●	●	●
Leichtmetall, dunkelbronze eloxiert, LM DB14, MC1003, C34 (108)	●			
Leichtmetall, ähnlich Niro matt eloxiert (113, 107)		● (113)	● (107)	
Sondereloxalfarbtöne SE (199)	●	●	●	●
Leichtmetall, weiß beschichtet, LM weiß, ähnlich RAL 9016 (300)		●	●	
Sonderbeschichtungen SF (399)	●	●	●	●
Messing, glanzverchromt, MS CRG (501)	●		●	
Messing, poliert lackiert, MS pol. lack. (502)	●			
Messing, poliert, MS pol (503)	●		●	
Edelstahl, matt, ER matt (700)	●			●
Edelstahl, poliert, ER poliert (701)	●			●
Seite	6	56	62	76

¹⁾ Für Türflügelhöhen bis 2500 mm

Für Türflügelhöhen ab 2500 mm müssen folgende Vorgaben berücksichtigt werden:

- Glasdicke ≥ 10 mm
- + Verwendung einer Griffstange mit mindestens 3 Befestigungspunkten und einer minimalen Höhe von 2/3 der Türflügelhöhe

²⁾ Verwendung Türschließer:

Türen ≥ 100 Kg müssen mit Türschließern Typ EN4 (mit oder ohne Öffnungsdämpfung) oder einem größeren Türschließer (z.B. EN5) ohne Öffnungsdämpfung versehen werden.

³⁾ VSG aus 2 x ESG

⁴⁾ Max. Flügelgewicht weicht je nach Produktkombination ab

⁵⁾ Weitere realisierbare Glasflügelhöhen sind bei unserer Anwendungstechnik nachzufragen.

⁶⁾ unter bestimmten Voraussetzung auch 15 + 19 mm Glasdicke

Die Glasmaße können aufgrund folgender Merkmale abweichen:

- die Montageart,
- Glastoleranzen,
- der allgemeinen Nutzung

- Optional
- Standard

* nur für Pendeltüren mit Türschienen oben und unten

MANET COMPACT	MANET CONCEPT	Schlösser DORMA SG	Wandanschluss- Profile	MR 22/28
	●	●		
●	●	●	●	●
●	●	●		
	●	●		
●	●	○	○	
○	○	○		
10, 12	10-15,5	8, 10, 12	8-19	8-10
80	100		45 kg/m	
1200	1200			
2500 ^{1) 2) 5)}	3000 ⁵⁾	3000 ^{1) 2) 5)}	3000 ^{1) 2) 5)}	3000 ^{1) 2) 5)}
ESG	ESG/VSG ³⁾	ESG		
A/P	A/P			
			●	
		●	●	●
		●	●	●
		●	●	
		●		
			●	
●	●		●	
			●	
106	112	140	162	168

UNIVERSAL

Allgemeine Informationen

8

Typendarstellungen

9

Einzelkomponenten

10 – 23

Typendarstellungen Klemmfrei

24

Einzelkomponenten Klemmfrei

25 – 26

Glasbearbeitung

27 – 41

Zubehör

174 – 190



UNIVERSAL ... WIE DER NAME SAGT

Durch ein breites Spektrum an Grundformen und Varianten ermöglicht das Eckbeschlagprogramm Universal die Verwirklichung nahezu jeder denkbaren Ganzglas-Konstruktion. So können Ganzglas-Anlagen mit unterschiedlichst angeordneten Festteilen, mit Aussteifungen und Abwinklungen in jedem gewünschten Winkelgrad sowie mit Pendel- und Anschlagtüren in 1- und 2-flügeliger Ausführung ausgerüstet werden.

Einfache Glasbearbeitung, sichere Befestigung

Mit den Besonderheiten des Werkstoffes Glas bestens vertraut, hat DORMA-Glas die Beschläge so ausgelegt, dass einfache, schnell herzustellende Glasausschnitte mit zusätzlichen Bohrungen genügen. Ausgefeilte

konstruktive Maßnahmen sorgen für große Klemmflächen mit optimaler Klemmwirkung.

Problemlose Anpassung an übliche Glasdicken

Universal-Beschläge werden standardmäßig mit Zwischenlagen für 10 mm Glasdicke geliefert. Mit zusätzlich lieferbaren Zwischenlagen können die Beschläge außerdem auch für 8 oder 12 mm dickes Glas verwendet werden. Einige Beschläge sind direkt für unterschiedliche Glasdicken geeignet.

Variabler Drehpunkt

Die Einsätze für Eck- und Oberlichtbeschläge Universal sind so konzipiert und ausgeführt, dass der Abstand zwischen Festteil und Türdrehpunkt sowohl 55 als auch 65 mm betragen kann. Bei

65 mm Drehpunktabstand und Verwendung eines speziellen Rundprofils (Seite 19) kann ein Klemmschutz (gleichbleibender Luftspalt von 4 mm) erreicht werden.

Informationen zu Eckbeschlägen Universal mit 15 mm Drehpunktabstand für klemmfreie Türen finden Sie ab Seite 24.

Zuverlässige Gebrauchseigenschaften

Durch qualitativ hochwertige Materialien und solide Ausführung entsprechen die Gebrauchseigenschaften von Universal-Beschlägen hohen Anforderungen.

Die Türbeschläge sind so ausgelegt, dass sie auch für große und schwere Türen bis max. 130 kg* – das sind Türen mit z. B. 3000 mm Höhe und

1300 mm* Breite bei 12 mm Glasdicke – eingesetzt werden können.

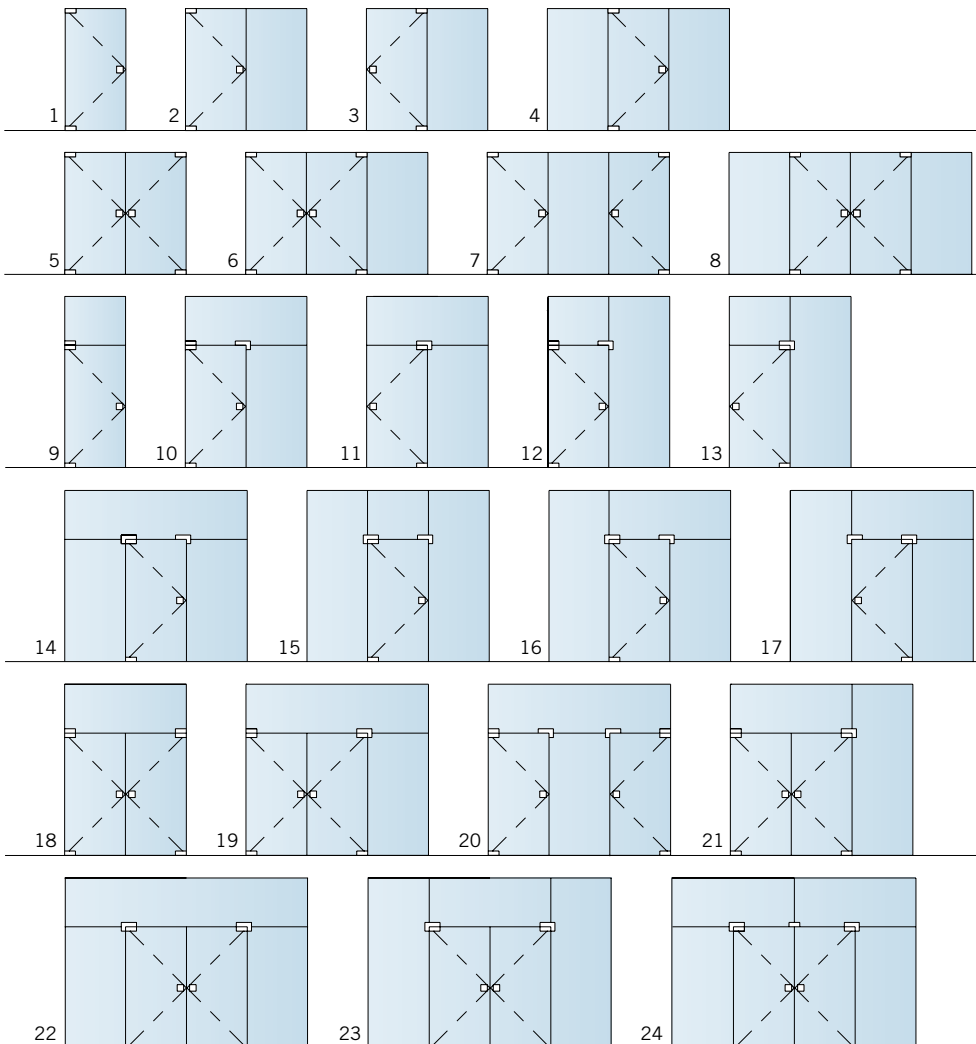
Für schwerere und breitere Türen bis max. 150 kg und bis max. 1400 mm und für stark frequentierte Türen stehen untere Türschiene mit Stahl-Türhebel zur Verfügung.

Passendes Schlossprogramm

Das Programm Universal umfasst sowohl alle Arten von Beschlägen als auch im gleichen Design gestaltete Schlösser und Gegenkästen mit den unterschiedlichsten Anbringungsmöglichkeiten.

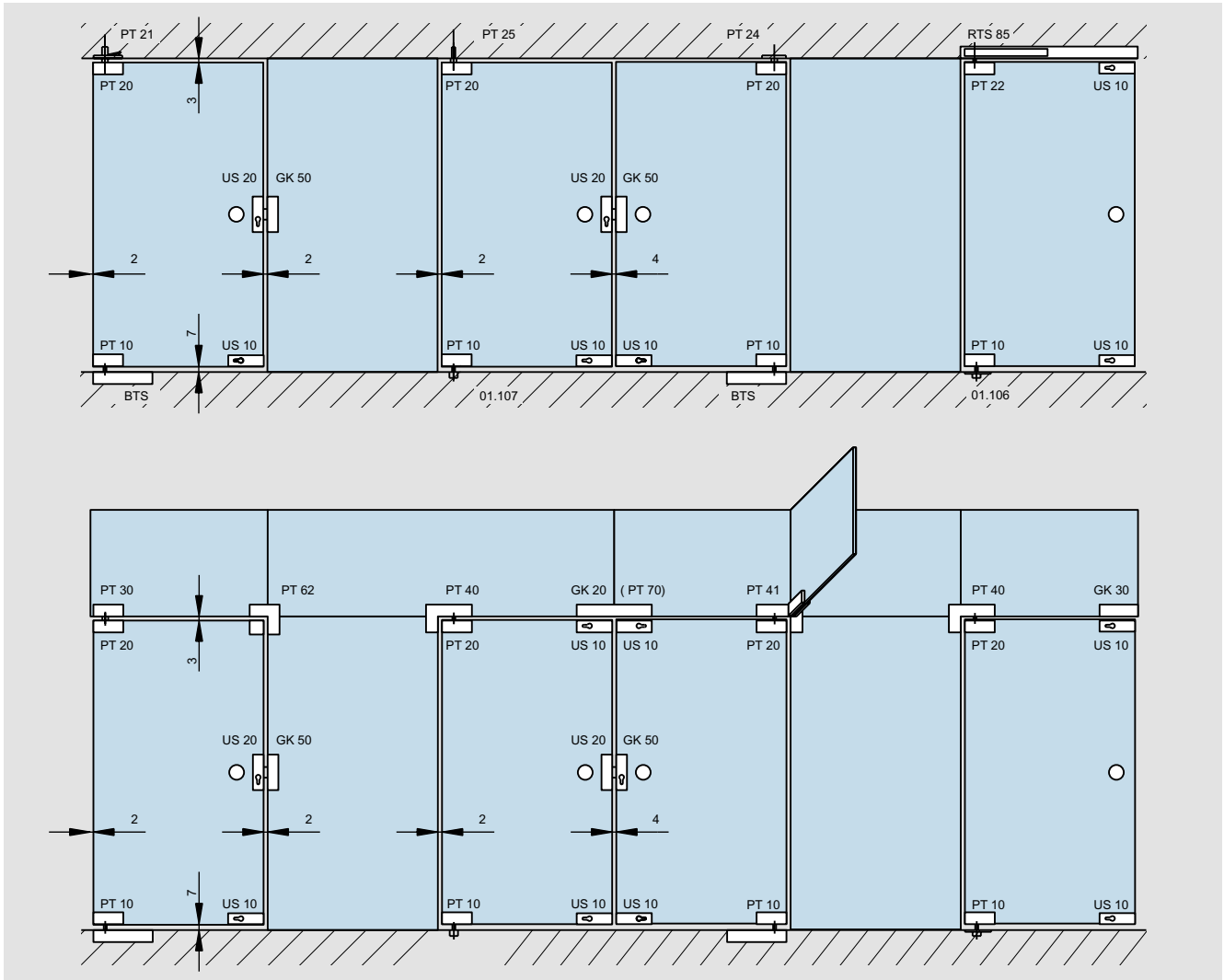
Kurze Lieferzeiten

Alle gebräuchlichen Modelle und Ausführungen sind ab Lager lieferbar, Sonderausführungen werden kurzfristig hergestellt.



TYPENAUSWAHL

Ganzglas-Anlagen mit zugehörigen Beschlägen (55/65 mm Drehpunkt) und Schlössern. Alle Standard-Anlagentypen siehe Seite 8.



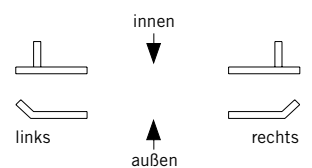
BTS = Bodentürschließer
 GK = Schlossgegenkasten
 PT = Pendeltürbeschlag
 RTS = Rahmentürschließer
 US = Schloss

Max. Türflügelgewicht und -breite für Universal Beschläge
 max. Türflügelgewicht: 130 kg*
 max. Türflügelbreite: 1300 mm*

Bei Türen im stark frequentierten/öffentlichen Bereich empfehlen wir ab Türgewichten von 110 kg und Türbreiten ab 1100 mm die Verwendung von Türschiene.
 Für Türen mit Gewichten bis 150 kg und Breiten bis 1400 mm Türschiene verwenden.

Anzugsmomente für Befestigungsschrauben
 Schrauben M 6: 10 Nm (sw = 4)
 Schrauben M 6: 15 Nm (sw = 5)
 Schrauben M 8: 20 Nm (sw = 5)

Hinweis für abgewinkelte Beschläge und Aussteifungen:
 „Links“ oder „Rechts“ werden immer von außen mit der Ansicht von oben bestimmt.

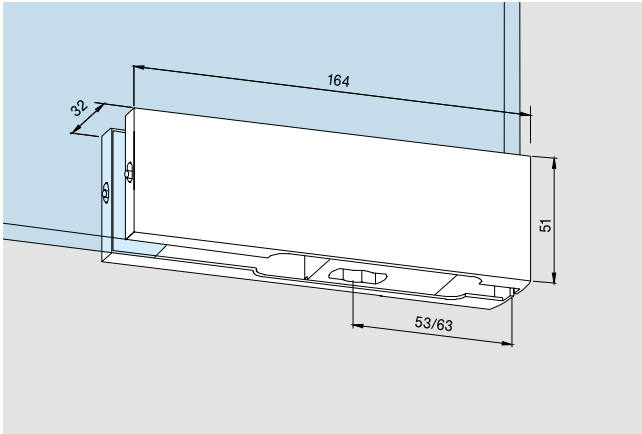


- * **Für Türflügelhöhen bis 2500 mm**
 Für Türflügelhöhen ab 2500 mm müssen folgende Vorgaben berücksichtigt werden:
 - Glasdicke ≥ 10 mm
 - + Verwendung einer Griffstange mit mindestens 3 Befestigungspunkten und einer minimalen Höhe von 2/3 der Türflügelhöhe
- * **Verwendung Türschließer:**
 Türen ≥ 100 Kg müssen mit Türschließern Typ EN4 (mit oder ohne Öffnungsdämpfung) oder einem größeren Türschließer (z. B. EN 5) ohne Öffnungsdämpfung versehen werden.

ECKBESCHLÄGE

Dargestellt mit 10 mm Glas.

Bei Glasdicken von 8 und 12 mm ändern sich Maße entsprechend.
Zubehör finden Sie ab Seite 174.



PT 10 Unterer Eckbeschlag
mit Einsatz für flachkonische
Bodentürschließerachse oder
Rundachse 14 mm Ø

Art.-Nr. 03.100

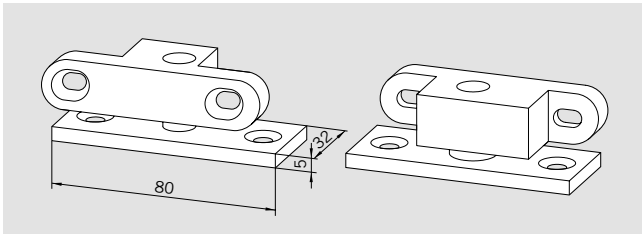
Ohne Abbildung:
Für 12 mm Glasdicke,
nur in ER matt (700)

Art.-Nr. 03.860

Für 15 und 19 mm Glasdicke,
bitte bei Bestellung angeben

Art.-Nr. 03.280

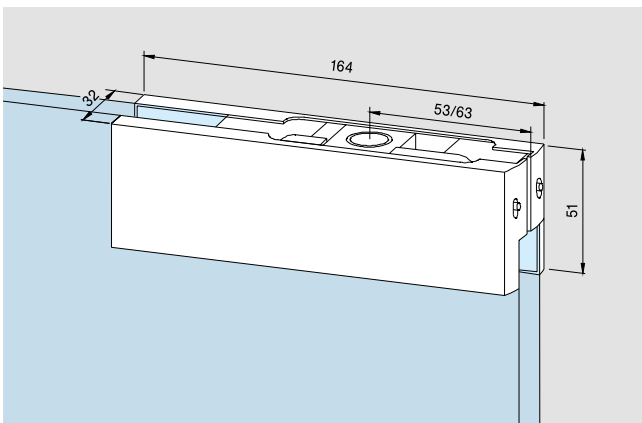
Gewicht in kg:
LM 0,564
MS 0,680
ER 0,662



Bodenlager
für Feuchträume komplett mit
Einsatz für PT 10,
ohne Bodeneinlass
Türgewicht max. 80 kg

Art.-Nr. 01.137

Gewicht in kg: 0,195



PT 20 Oberer Eckbeschlag
mit Kunststoffbuchse für
Zapfen 15 mm Ø

Art.-Nr. 03.110

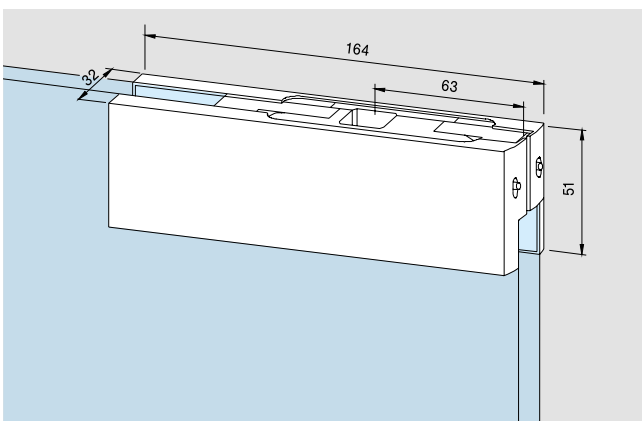
Ohne Abbildung:
Für 12mm Glasdicke,
nur in ER matt (700)

Art.-Nr. 03.861

Für 15 und 19 mm Glasdicke,
bitte bei Bestellung angeben

Art.-Nr. 03.281

Gewicht in kg:
LM 0,477
MS 0,593
ER 0,575



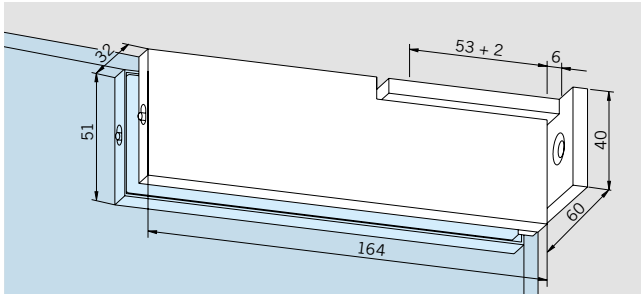
PT 22 Oberer Eckbeschlag
mit Einsatz für Rahmen-
türschließer DORMA RTS

Art.-Nr. 03.112

Ohne Abbildung:
Für 12 mm Glasdicke,
nur in ER matt (700)

Art.-Nr. 03.862

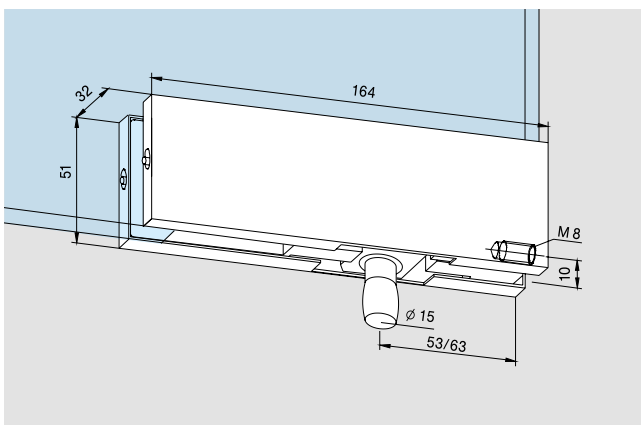
Gewicht in kg:
LM 0,578
MS 0,695
ER 0,677



PT 29 Oberer Eckbeschlag
mit Anschraublager, zum
Einlassen in das Mauerwerk
(Drehpunkt = 55 mm)
max. Flügelbreite: 1000 mm
max. Flügelgewicht: 70 kg

Art.-Nr. 03.114

Gewicht in kg:
LM 0,544
MS 0,692



PT 30 Oberlichtbeschlag
mit Zapfen 15 mm Ø und
seitlichem Gewindeloch M 8

Art.-Nr. 03.120

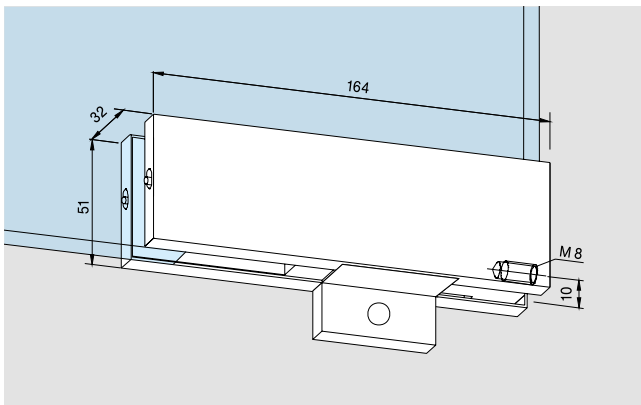
Ohne Abbildung:
Für 12 mm Glasdicke,
nur in ER matt (700)

Art.-Nr. 03.863

Für 15 und 19 mm Glasdicke,
bitte bei Bestellung angeben

Art.-Nr. 03.282

Gewicht in kg:
LM 0,528
MS 0,654
ER 0,636



PT 30 Oberlichtbeschlag
mit Anschlageneinsatz

Art.-Nr. 03.420

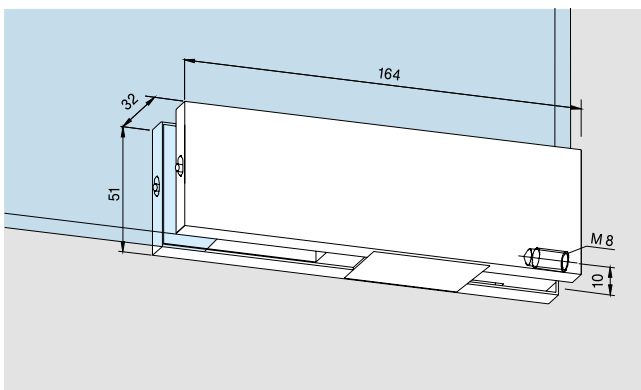
Ohne Abbildung:
Für 12 mm Glasdicke,
nur in ER matt (700)

Art.-Nr. 03.873

Für 15 und 19 mm Glasdicke,
bitte bei Bestellung angeben

Art.-Nr. 03.482

Gewicht in kg:
LM 0,528
MS 0,654
ER 0,580



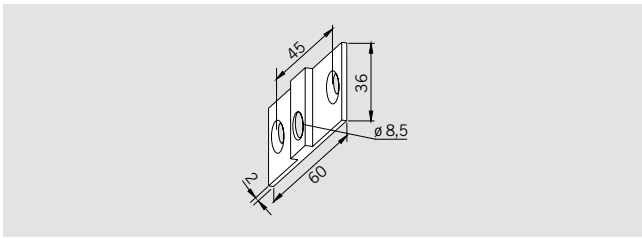
PT 30 Oberlichtbeschlag
mit Blindeinsatz

Art.-Nr. 03.421

Ohne Abbildung:
Für 15 und 19 mm Glasdicke,
bitte bei Bestellung angeben

Art.-Nr. 03.484

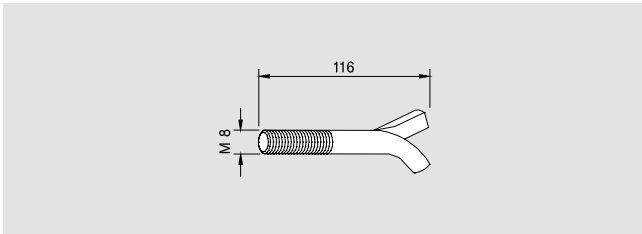
Gewicht in kg:
LM 0,519
MS 0,645
ER 0,571



Befestigungslasche
für Oberlichtbeschlag PT 30

Art.-Nr. 03.128

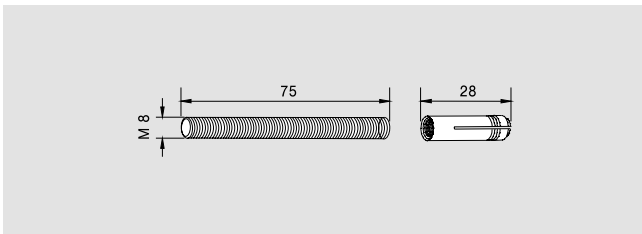
Gewicht in kg:
LM 0,016
MS 0,038
Nicht in Edelstahl, dafür
Messing matt verchromt.



Maueranker
für Oberlichtbeschlag PT 30
mit Gewinde M 8

Art.-Nr. 01.133

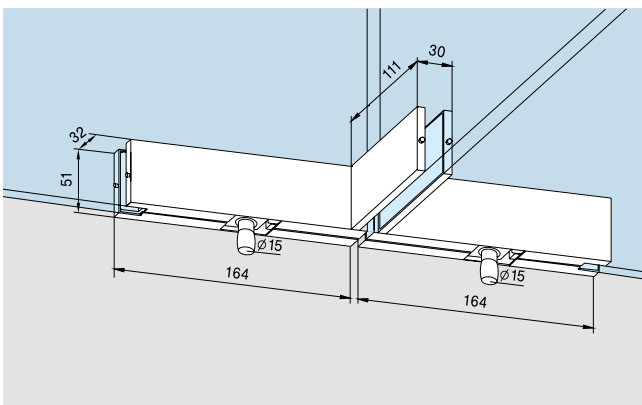
Gewicht in kg: 0,040



Gewindestift
für Oberlichtbeschlag PT 30
M 8 mit Dübel

Art.-Nr. 01.134

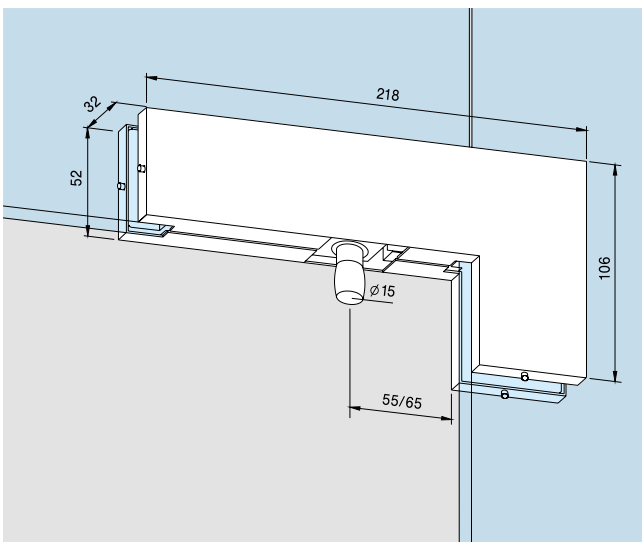
Gewicht in kg: 0,032



**PT 51 Doppelter Oberlicht-
beschlag** mit einseitiger
Aussteifungslasche und
2 Zapfen 15 mm Ø

Art.-Nr. 03.160

Gewicht in kg:
LM 1,299
ER 1,576



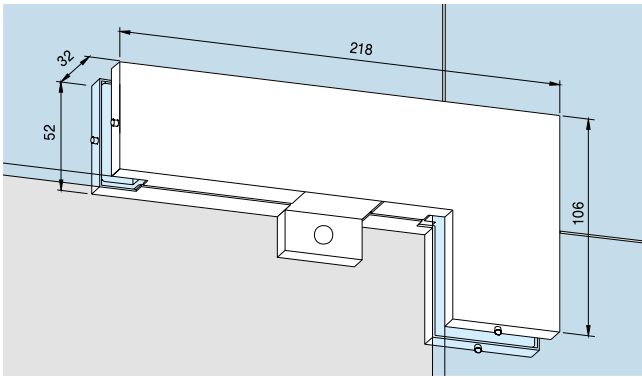
PT 40 Winkeloberlichtbeschlag
mit Zapfen 15 mm Ø

Art.-Nr. 03.140

Ohne Abbildung:
Für 15 und 19 mm Glasdicke,
bitte bei Bestellung angeben

Art.-Nr. 03.283

Gewicht in kg:
LM 0,755
MS 0,958
ER 0,937



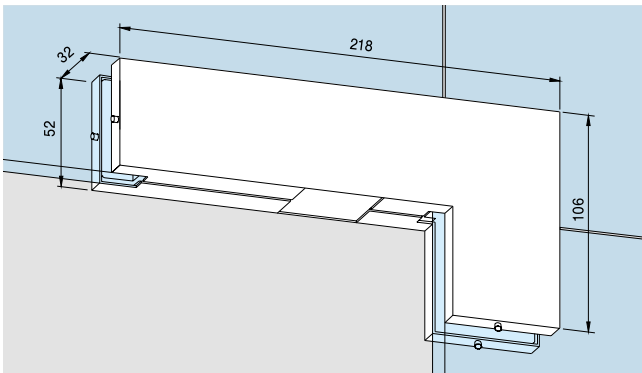
PT 40 Winkeloberlichtbeschlag
mit Anschlageseinsatz

Art.-Nr. 03.440

Gewicht in kg:
LM 0,755
MS 0,958
ER 0,937

Ohne Abbildung:
Für 15 und 19 mm Glasdicke,
bitte bei Bestellung angeben

Art.-Nr. 03.483



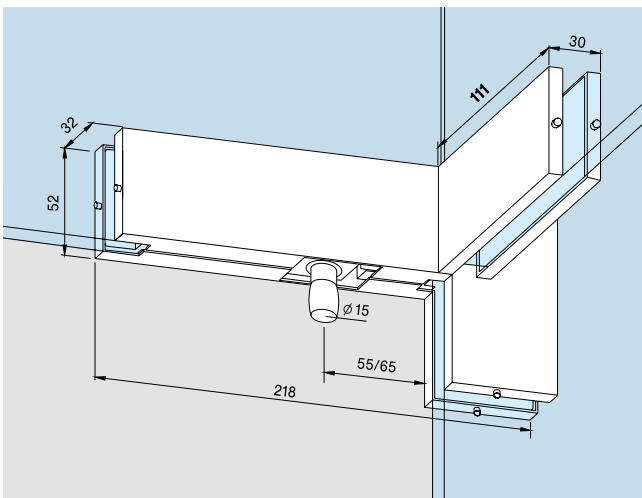
PT 40 Winkeloberlichtbeschlag
mit Blindeinsatz

Art.-Nr. 03.441

Gewicht in kg:
LM 0,746
MS 0,949
ER 0,928

Ohne Abbildung:
Für 15 und 19 mm Glasdicke,
bitte bei Bestellung angeben

Art.-Nr. 03.485



PT 41 Winkeloberlichtbeschlag
mit Zapfen 15 mm Ø und
einseitiger Aussteifungslasche,
innen

Art.-Nr. *03.162 / 03.163

Ohne Abbildung:

PT 41 Winkeloberlichtbeschlag
mit Anschlageseinsatz

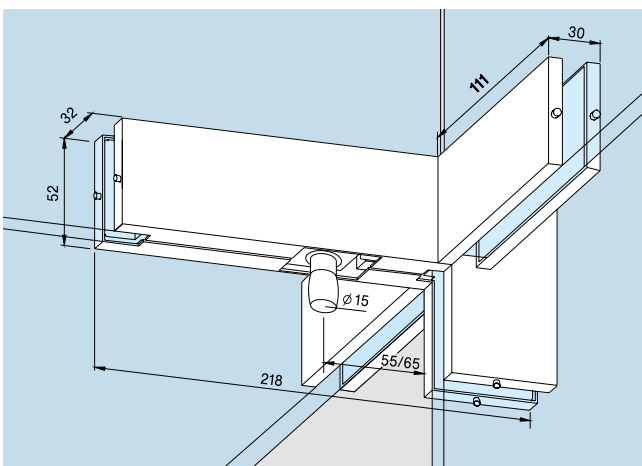
Art.-Nr. *03.262 / 03.263

Ohne Abbildung:

PT 41 Winkeloberlichtbeschlag
mit Blindeinsatz

Art.-Nr. *03.264 / 03.265

Gewicht in kg:
LM 0,952
ER 1,197

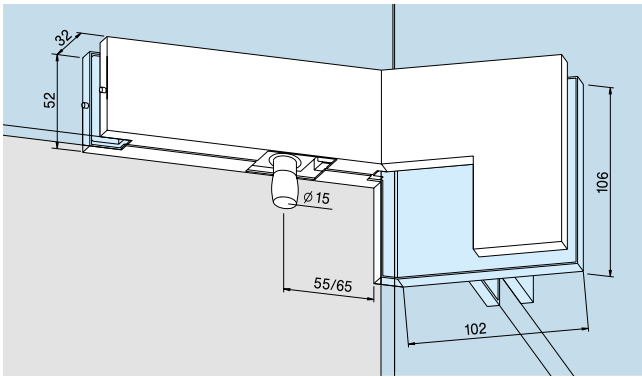


PT 41 Winkeloberlichtbeschlag
mit Zapfen 15 mm Ø und
beidseitiger Aussteifungslasche

Art.-Nr. 03.161

Gewicht in kg:
LM 1,149
ER 1,457

* Lasche links (Abbildung zeigt links) / Lasche rechts
Anordnungsrichtung links / rechts, von außen gesehen.

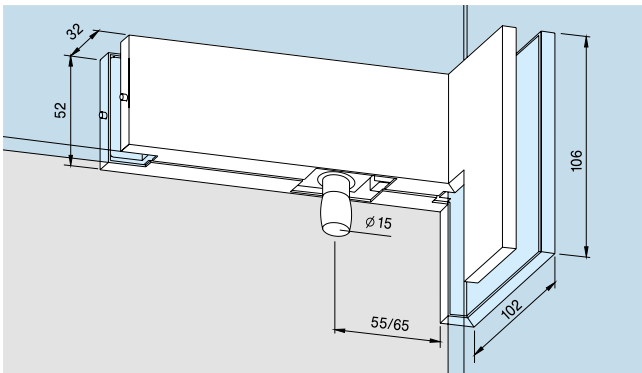


PT 41 Winkeloberlichtbeschlag
mit Zapfen 15 mm Ø,
mit einseitiger Aussteifungs-
lasche, innen
abgewinkelt 135°–179°

Art.-Nr. *03.168 / 03.169

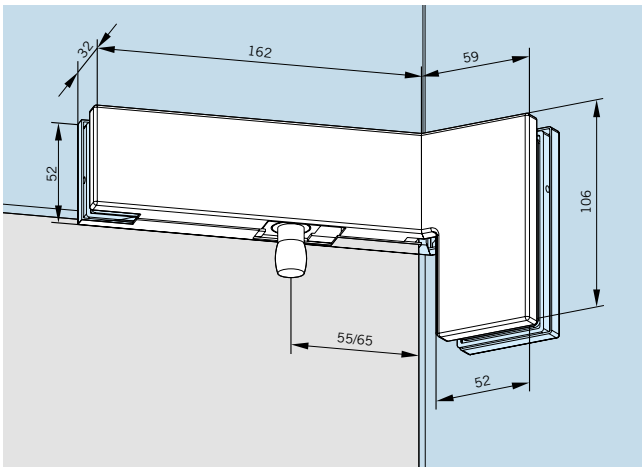
Gewicht in kg:
LM 1,200
ER 1,522

**Glasbearbeitung auf Anfrage,
bitte Skizze beifügen.**



PT 42 Eckverbindung
für Anschlagtüren mit Zapfen
15 mm und Lasche innen,
abgewinkelt 90°

Art.-Nr. *03.164 / 03.165



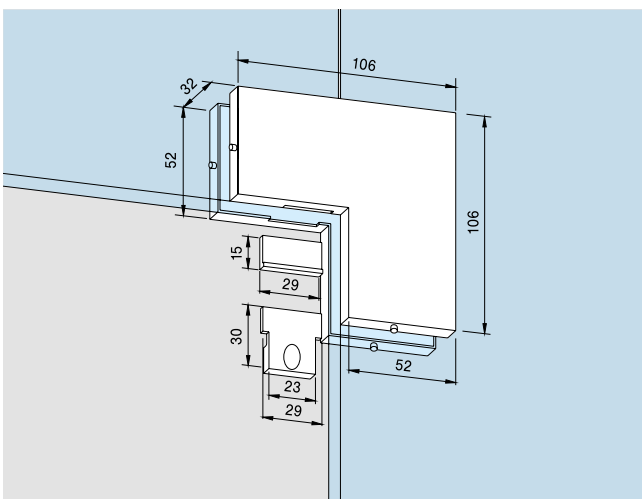
PT 42 Eckverbindung
für Anschlag- und Pendeltüren
mit Zapfen 15 mm und Lasche
innen, abgewinkelt 135°

Art.-Nr. *03.464 / 03.465

Ohne Abbildung:
abgewinkelt 105°–134° /
136°–179° (Glasbearbeitung
auf Anfrage)

Art.-Nr. *03.166 / 03.167

Gewicht in kg:
LM 0,882
ER 1,059



PT 60/61 Winkelverbindung
für Pendel- und Anschlagtüren
mit 1 Anschlageinsatz und
2 Blindeinsätzen, auch für
12 mm Glasdicke einsetzbar.

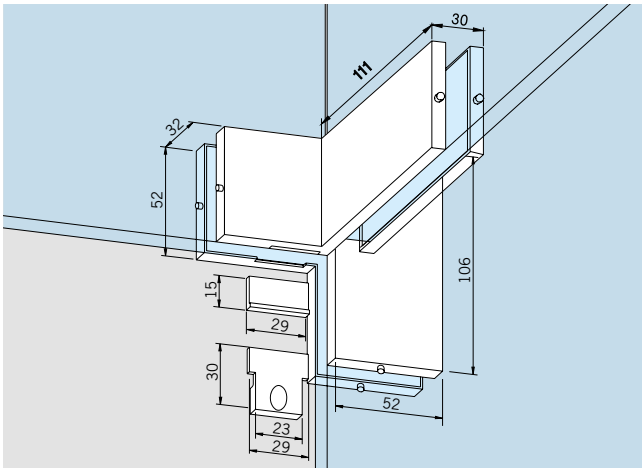
Art.-Nr. 03.150

Ohne Abbildung:
Für 15 und 19 mm Glasdicke,
bitte bei Bestellung angeben.

Art.-Nr. 03.452

Gewicht in kg:
LM 0,343
MS 0,461
ER 0,436

* Lasche links (Abbildung zeigt links) / Lasche rechts
Anordnungsrichtung links / rechts, von außen gesehen.

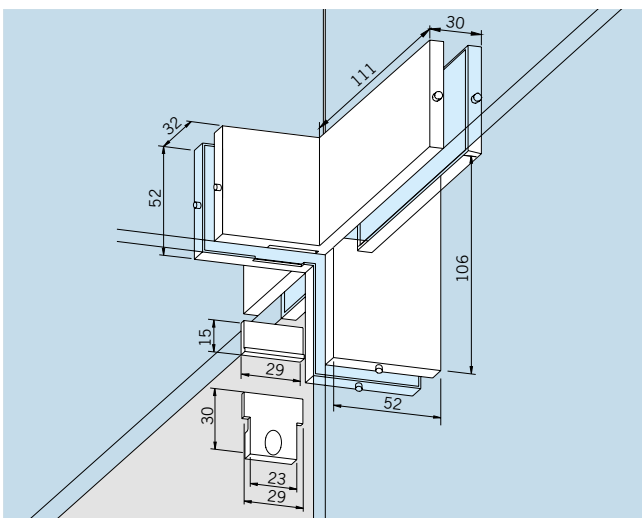


PT 60/61 Winkelverbindung
für Pendel- und Anschlagtüren,
mit einseitiger Aussteifung,
mit 1 Anschlageinsatz und
2 Blindeinsätzen

Art.-Nr. *03.158 / 03.157

Gewicht in kg:
LM 0,448
ER 0,600

Auch für 12 mm Glasdicke
einsetzbar.

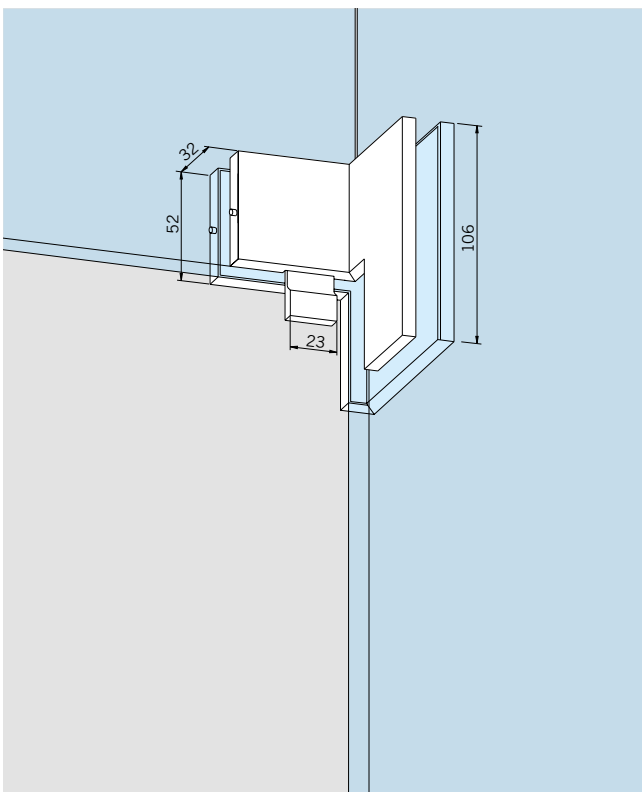


PT 60/61 Winkelverbindung
für Pendel- und Anschlagtüren,
mit beidseitiger Aussteifung,
mit 1 Anschlageinsatz und
2 Blindeinsätzen

Art.-Nr. 03.159

Gewicht in kg:
LM 0,645
ER 0,860

Auch für 12 mm Glasdicke
einsetzbar.



PT 60/61 Winkelverbindung
für Anschlagtüren,
mit Anschlag auf Innenseite,
abgewinkelt 90°

Art.-Nr. *03.454 / 03.455

Gewicht in kg:
LM 0,251
ER 0,344

Ohne Abbildung:

PT 60/61
für Pendel- und Anschlagtüren,
mit 1 Anschlageinsatz und
2 Blindeinsätzen,
abgewinkelt 135°

Art.-Nr. *03.450 / 03.451

abgewinkelt 105°–134° /
136°–179° (Winkel bei
Bestellung angeben)

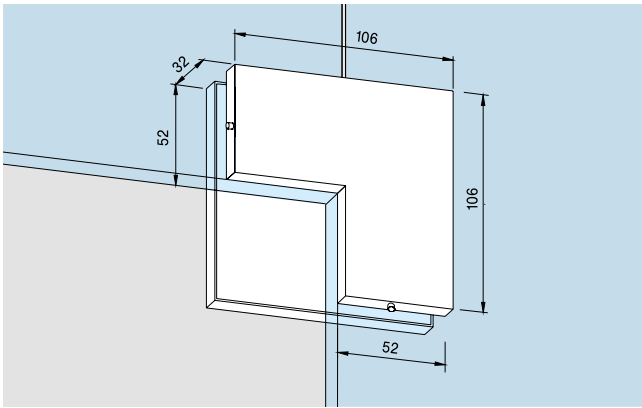
Art.-Nr. *03.156 / 03.155

Gewicht in kg:
LM 0,343
ER 0,435

Auch für 12 mm Glasdicke
einsetzbar.

Glasbearbeitung auf Anfrage.

* Lasche links (Abbildung zeigt links) / Lasche rechts
Anordnungsrichtung links / rechts, von außen gesehen.



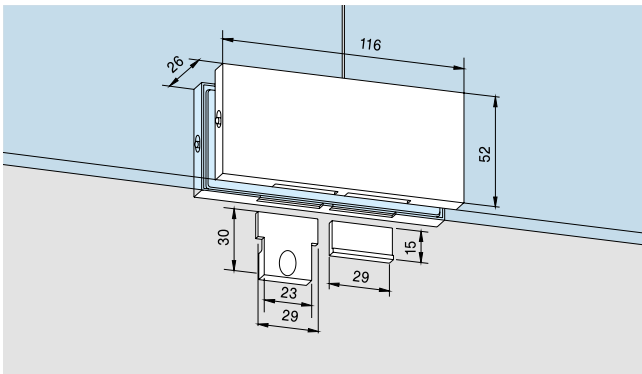
PT 62 Verbindungsbeschlag
mit Anschlagplatte

Art.-Nr. 03.173

Gewicht in kg:

LM 0,475

ER 0,670



PT 70 Oberlichtverbindung
mit 2 Anschlag- und 2 Blind-
einsätzen, auch für 12 mm
Glasdicke einsetzbar

Art.-Nr. 01.150

Ohne Abbildung:

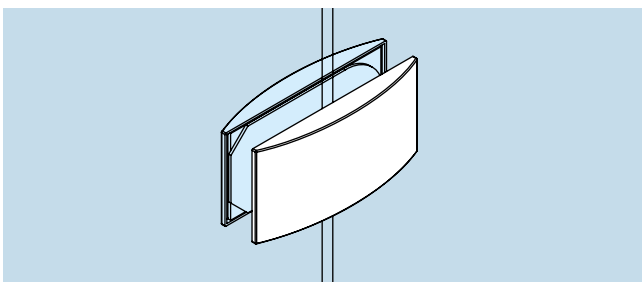
Für 15 und 19 mm Glasdicke,
bitte bei Bestellung angeben

Art.-Nr. 01.158

Gewicht in kg:

LM 0,272

ER 0,335

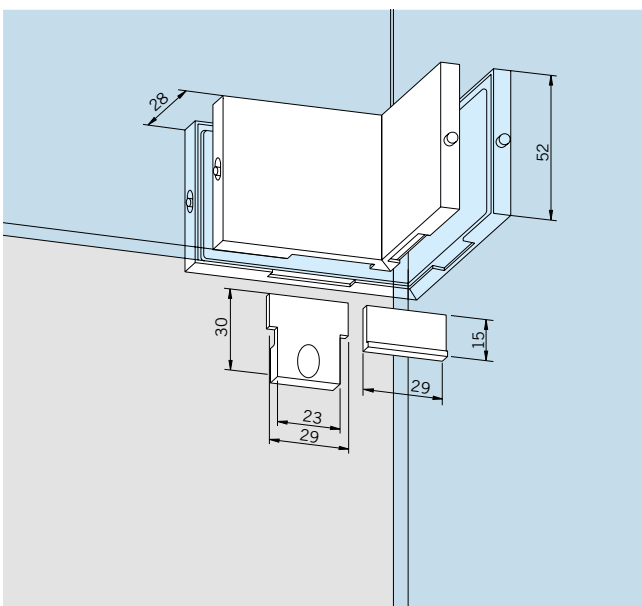


Oberlicht-Seitenteilverbinder

Art No. 12.536

Gewicht in kg:

LM 0,146



PT 70 Winkelverbindung
mit je 2 Anschlag- und Blind-
einsätzen, abgewinkelt 90°

Art.-Nr. 01.156

Ohne Abbildung:
abgewinkelt 135°

Art.-Nr. 01.157

abgewinkelt 105°–134° /
136°–179° (Winkel bei
Bestellung angeben)

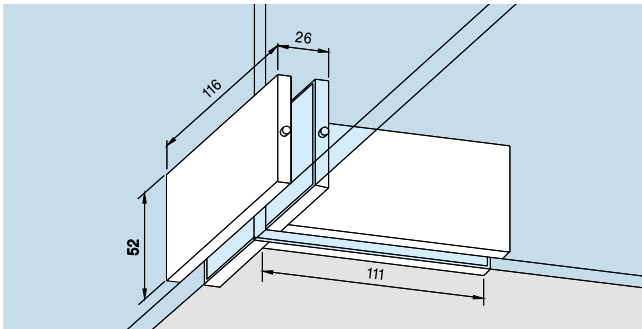
Art.-Nr. 01.155

Gewicht in kg:

LM 0,272

ER 0,335

Auch für 12 mm Glasdicke
einsetzbar.



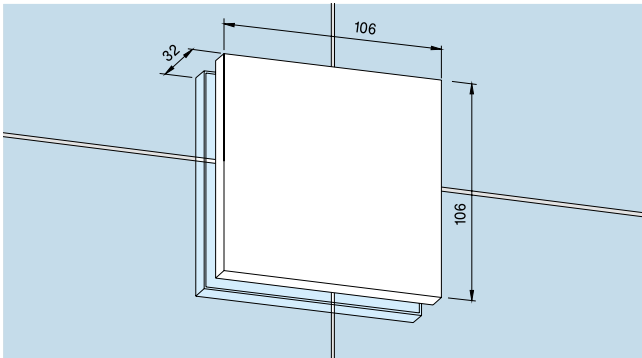
PT 71 Oberlichtverbindung
mit einseitiger Aussteifungs-
lasche

Art.-Nr. 01.161

Gewicht in kg:

LM 0,458

ER 0,608



PT 80 Verbindungsbeschlag

Art.-Nr. 03.170

Ohne Abbildung:

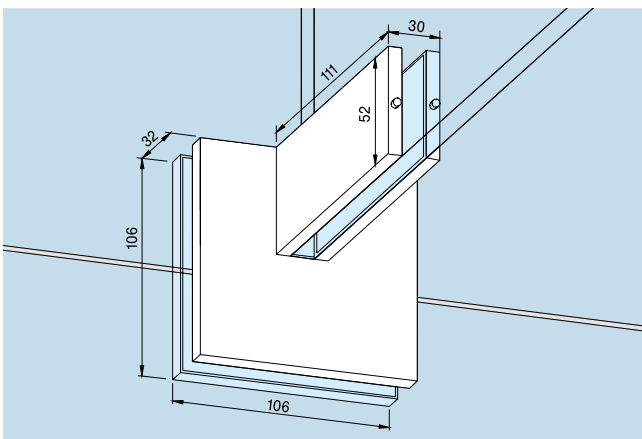
Für 15 und 19 mm Glasdicke,
bitte bei Bestellung angeben.

Art.-Nr. 03.472

Gewicht in kg:

LM 0,555

ER 0,780



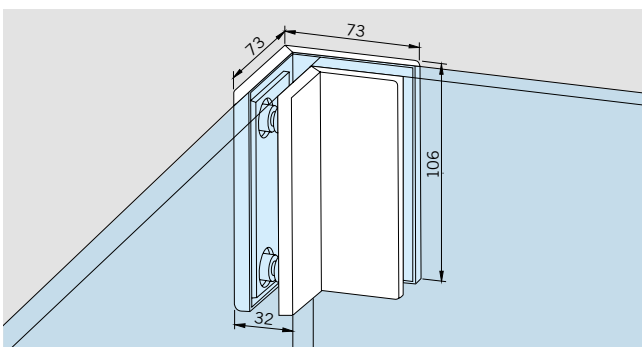
PT 81 Verbindungsbeschlag
mit einseitiger Aussteifungs-
lasche

Art.-Nr. 03.175

Gewicht in kg:

LM 0,784

ER 1,065



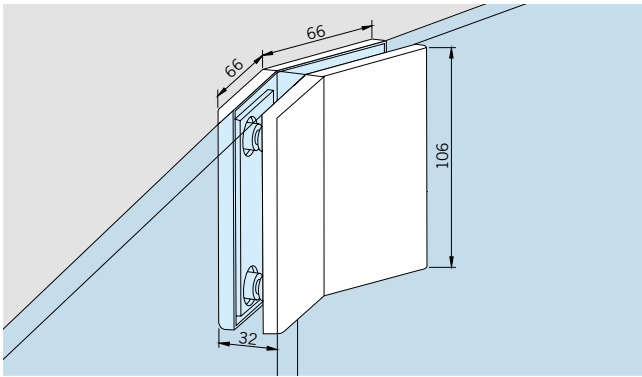
PT 80 Verbindungsbeschlag
abgewinkelt 90°

Art.-Nr. 03.171

Gewicht in kg:

LM 0,467

ER 0,540



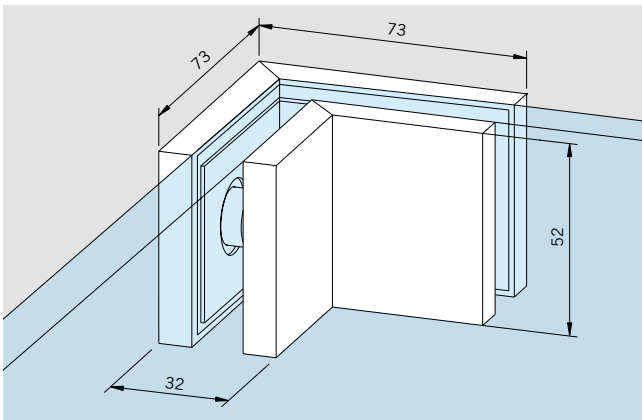
PT 80 Verbindungsbeschlag,
abgewinkelt 135°

Art.-Nr. 03.172

Ohne Abbildung:
abgewinkelt 91° – 134° /
136° – 179° (Winkel bei
Bestellung angeben)

Art.-Nr. 03.178

Gewicht in kg:
LM 0,472
ER 0,541



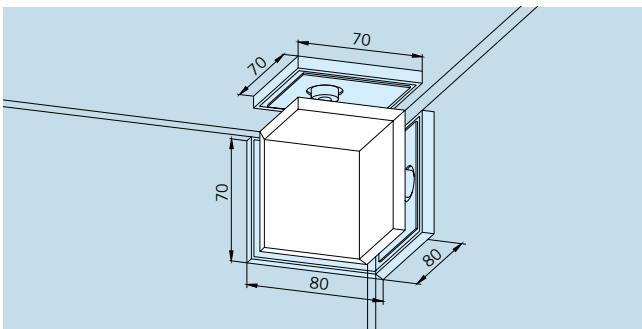
PT 80 Verbindungsbeschlag,
halbhoch, abgewinkelt 90°

Art.-Nr. 03.470

Ohne Abbildung:
abgewinkelt 91° – 134° /
136° – 179° (Winkel bei
Bestellung angeben)

Art.-Nr. 03.179

Gewicht in kg:
LM 0,236
ER 0,270

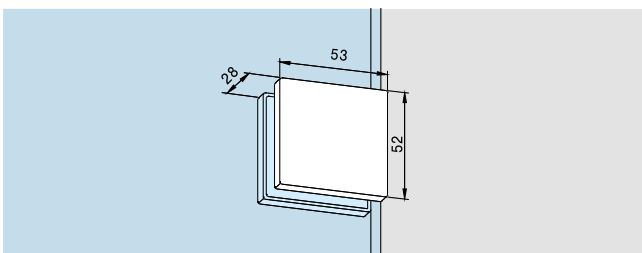


Eck-Verbindungsbeschlag
abgewinkelt, 90°

Art.-Nr. 03.198

Ohne Zulassung für Anlagen mit
Glasdeckel, Vitrinenbeschlag.

Gewicht in kg:
LM 0,099
ER 0,131



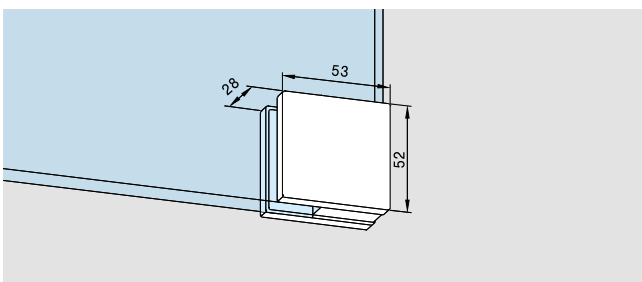
PT 90 Schraubhalterung

Art.-Nr. 07.021

Gewicht in kg:
LM 0,120
MS 0,160
ER 0,155

für 13,5–19 mm Glas

Art.-Nr. 07.210



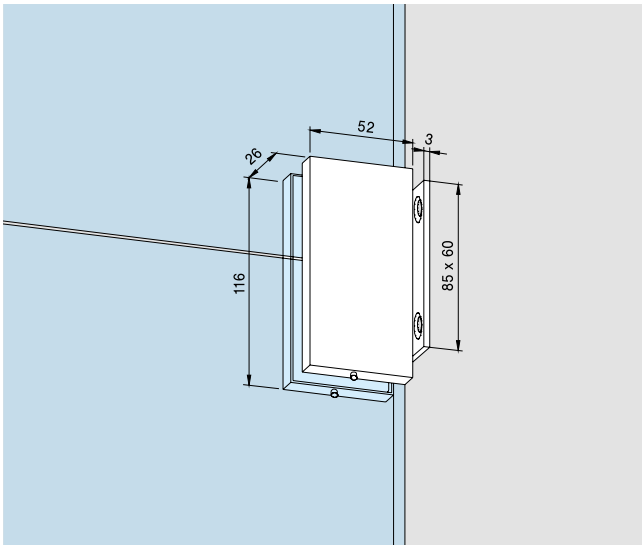
PT 91 Eckhalterung

Art.-Nr. 07.023

Gewicht in kg:
LM 0,120
MS 0,160
ER 0,155

für 13,5–19 mm Glas

Art.-Nr. 07.211



**Seitenteilverbindung
mit Montageplatte**

Art.-Nr. 01.153

Gewicht in kg:

LM 0.313

ER 0.376

Auch für 12 mm Glasdicke
einsetzbar.

Ohne Abbildung:

Zwischenlage

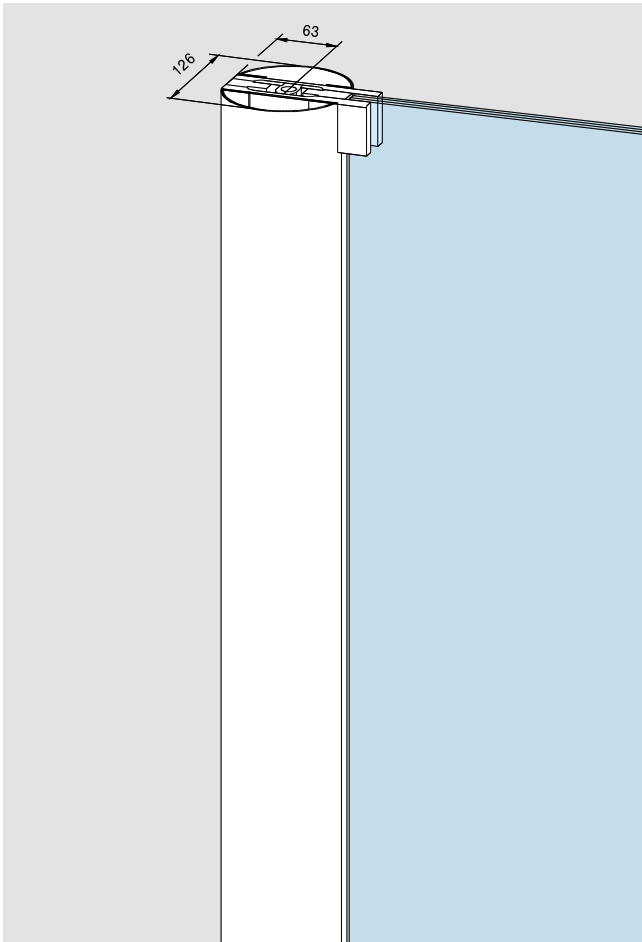
für 8 mm Glasdicke

Art.-Nr. 01.900

für 12 mm Glasdicke

Art.-Nr. 01.901

Bitte Glasdicke und Art.-Nr. des
Beschlags angeben.



LM-Rundprofil für klemmfreie
Türen mit 65 mm Drehpunkt,
bestehend aus 2 Hälften,
wahlweise vorgerichtet für
Universal-Beschläge oder
Türschielen (76,5 mm oder
100 mm). Bitte angeben:

Art.-Nr. 03.380

- Flügelhöhe (max. 2500 mm,
darüber auf Anfrage)
- Vorrichtung des Rundprofils
für oberen und unteren
Beschlag

LM-Rundprofil,

wie oben,
Lagerlänge 6000 mm
(unbearbeitet)

Art.-Nr. 03.381

LM-Rundprofil,

wie oben,
Lagerlänge 3000 mm
(unbearbeitet)

Art.-Nr. 03.382

LM-Rundprofil,

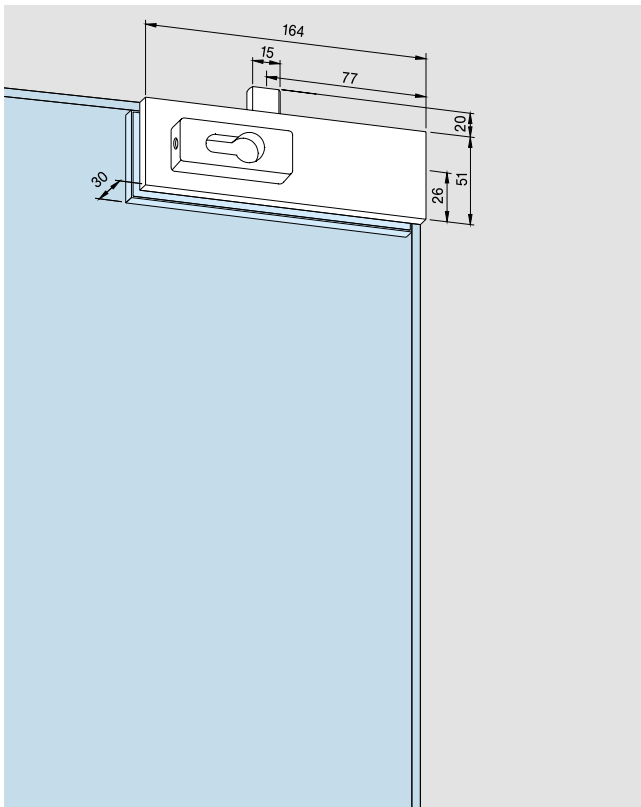
wie oben,
Lagerlänge 2800 mm
(unbearbeitet)

Art.-Nr. 03.383

Gewicht in kg/m:

LM 4,744

SCHLÖSSER KOMPLETT FÜR 10 MM GLASDICKE



US 10 Eckschloss,
PZ-vorgerichtet, 1-tourig,
Ausschluss 20 mm,
mit beidseitigen Sicherheits-
rosetten 14 mm hoch.

Schlosseinsatz:
– höchste Korrosionsbeständig-
keit gemäß EN 1670, Klasse 4
– hinsichtlich Typprüfung
gemäß DIN 18251, Klasse 3**

für 10 mm Glasdicke

Art.-Nr. 03.206

Ohne Abbildung:
Für 12 mm Glasdicke,
nur in ER matt (700)

Art.-Nr. 03.867

für 15 und 19 mm Glasdicke
(bitte bei Bestellung angeben)

Art.-Nr. 03.285

vorgerichtet für KABA

Art.-Nr. 03.340

für Profil-Halbzylinder

Art.-Nr. 03.288

Links oben / rechts unten

Art.-Nr. 03.287

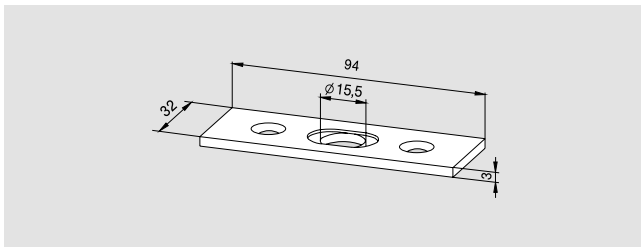
Links unten / rechts oben

Gewicht in kg:

LM 0,942

MS 1,061

ER 1,053



Schließblech, Edelstahl,
zweiteilig, ± 5 mm verstellbar

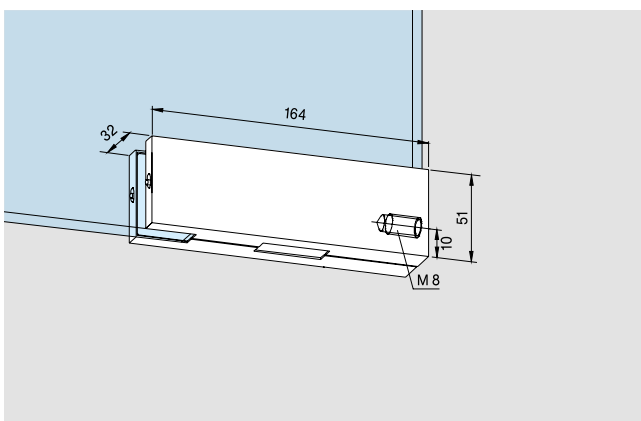
Art.-Nr. 05.190

Gewicht in kg: 0.048

Alternativ (ohne Abbildung):

Bodenbuchsen
(siehe Zubehör Seite 135)

**Art.-Nr. 05.192, 05.193,
05.194**



GK 30 Oberlichtgegenkasten
mit seitlichem Gewindeloch,
zum Eckschloss US 10

Art.-Nr. 03.230

Ohne Abbildung:
Für 12 mm Glasdicke,
nur in ER matt (700)

Art.-Nr. 03.870

Gewicht in kg:

LM 0,418

MS 0,555

ER 0,536

Ohne Abbildung:

GK 30 mit Anschlag

Art.-Nr. *03.234/03.235

Gewicht in kg:

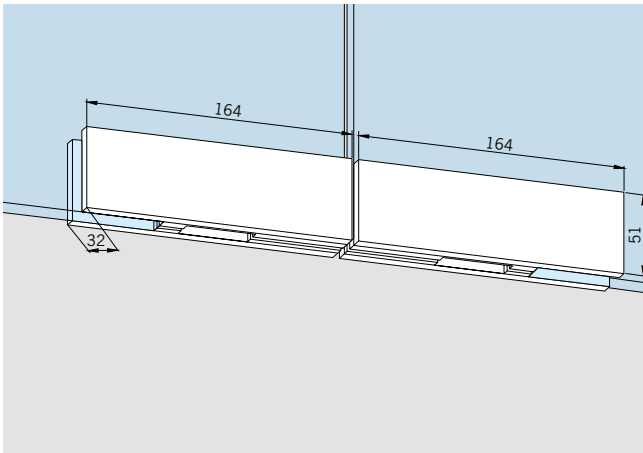
LM 0,463

ER 0,597

Befestigungsmaterial siehe
Zubehör Seite 138.

* Anordnungsrichtung links / rechts von außen gesehen.

** Auszug aus DIN 18251, Klasse 3: Typprüfung mit 50.000 Bewegungszyklen des Riegels. Schloss wurde darüber hinaus von einem neutralen Prüfungsinstitut mit 100.000 Bewegungszyklen des Riegels erfolgreich getestet.



GK 20 Doppelter Oberlicht-gegenkasten zu Eckschloss US 10, bestehend aus zwei GK 30 mit Gewindestift
Ohne Abbildung:
Für 12 mm Glasdicke, nur in ER matt (700)

Art.-Nr. 03.245

Ohne Abbildung:
GK 20 mit Anschlag

Art.-Nr. 03.871

Gewicht in kg:
LM 0,844
MS 1,096
ER 0,948

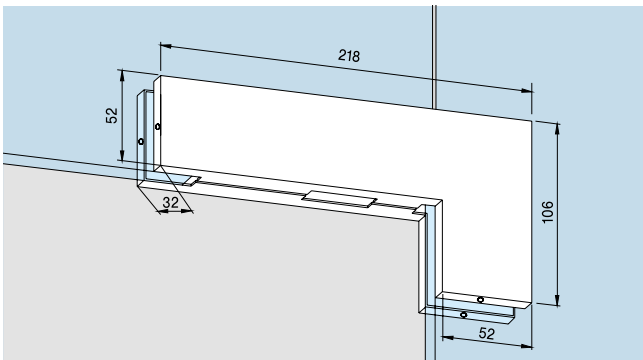
Art.-Nr. 03.247

Gewicht in kg:
LM 1,490
MS 4,465

Ohne Abbildung:
Für 12 mm Glasdicke, nur in ER matt (700)

Art.-Nr. 03.872

Gewicht in kg:
LM 0,709
MS 1,035
ER 1,010



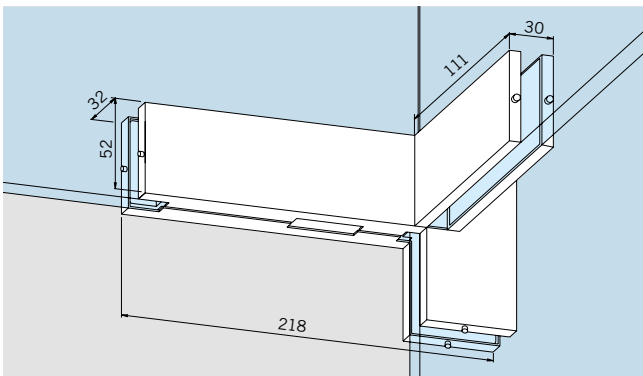
GK 40 Winkel-Oberlichtgegenkasten zu Eckschloss US 10

Art.-Nr. 03.250

Ohne Abbildung:
GK 40 mit Anschlag

Art.-Nr. *03.254 / 03.255

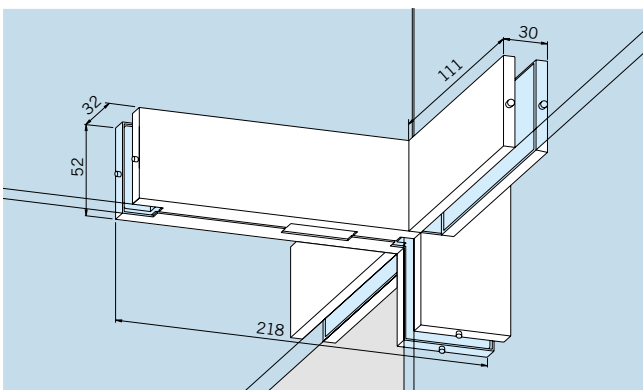
Gewicht in kg:
LM 0,754
MS 1,035
ER 1,010



GK 41 Gegenkasten zu Eckschloss US 10, mit einseitiger Aussteifungslasche

Art.-Nr. *03.194 / 03.193

Gewicht in kg:
LM 0,906
ER 1,270

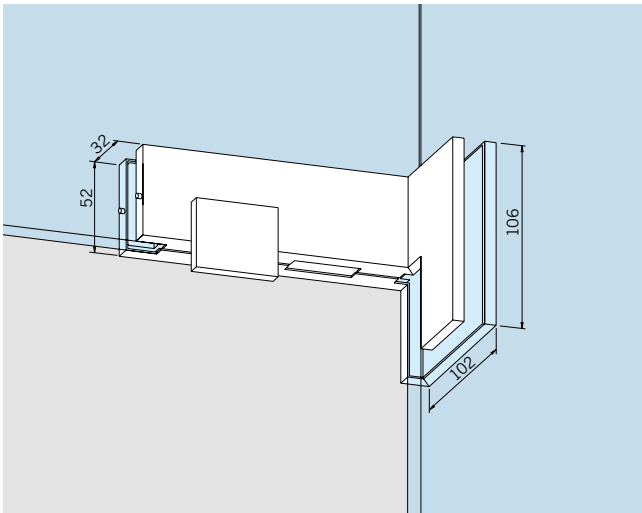


GK 41 Gegenkasten mit beidseitiger Aussteifungslasche

Art.-Nr. 03.195

Gewicht in kg:
LM 1,103
ER 1,411

* Reihenfolge Art.-Nr.: Lasche links / Lasche rechts - von außen gesehen. (Abb. zeigt links)



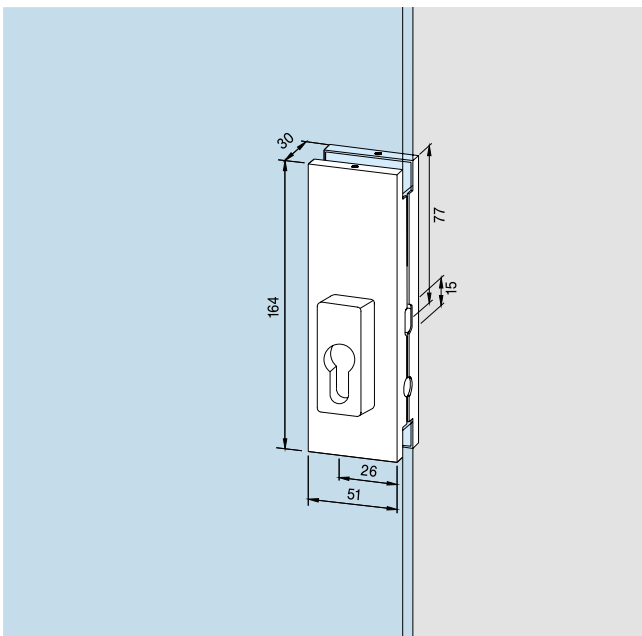
GK 42 Gegenkasten,
zu Eckschloss US 10,
abgewinkelt 90°,
mit Anschlag auf Innenseite

Art.-Nr. *03.274/03.275

Ohne Abbildung:
abgewinkelt 135°,
ohne Anschlag
(Glasbearbeitung auf Anfrage)

Art.-Nr. *03.276/03.277

Gewicht in kg:
LM 0,910
ER 1,247



US 20 Mittelschloss,
PZ-vorgerichtet, 1-tourig,
Ausschluss 20 mm,
mit Sicherheitsrosetten
14 mm hoch.

Schlosseinsatz:
– höchste Korrosionsbeständig-
keit gemäß EN 1670, Klasse 4
– hinsichtlich Typprüfung
gemäß DIN 18251, Klasse 3**

Für 10 mm Glasdicke

Art.-Nr. 03.215

Für 12 mm Glasdicke,
nur in ER matt (700)

Art.-Nr. 03.868

Ohne Abbildung:
vorgerichtet für KABA

Art.-Nr. 03.345

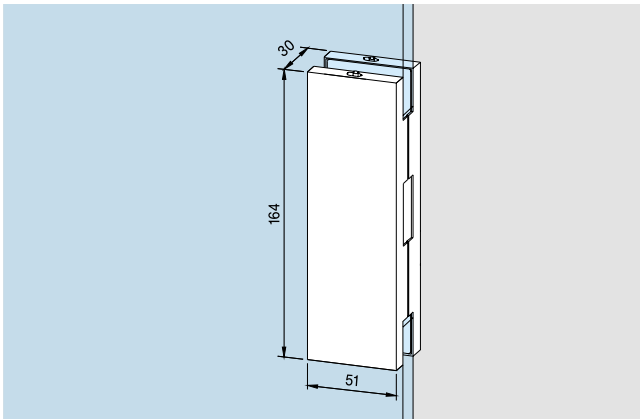
für Profil-Halbzylinder

Art.-Nr. *03.290 / 03.289

Gewicht in kg:
LM 0,942
MS 1,061
ER 1,053

* Reihenfolge Art.-Nr.: Lasche links / Lasche rechts - von außen gesehen.
(Abb. zeigt links)

** Auszug aus DIN 18251, Klasse 3: Typprüfung mit 50.000 Bewegungszyklen des Riegels. Schloss wurde darüber hinaus von einem neutralen Prüfungsinstitut mit 100.000 Bewegungszyklen des Riegels erfolgreich getestet.



GK 50 Gegenkasten
zum Mittelschloss US 20

Für 10 mm Glasdicke

Art.-Nr. 03.224

Für 12 mm Glasdicke,
nur in ER matt (700)

Art.-Nr. 03.869

Gewicht in kg:

LM 0.602

MS 0.730

ER 0.727

UNIVERSAL KLEMMFREI

Absolut klemmfreie Pendeltüren

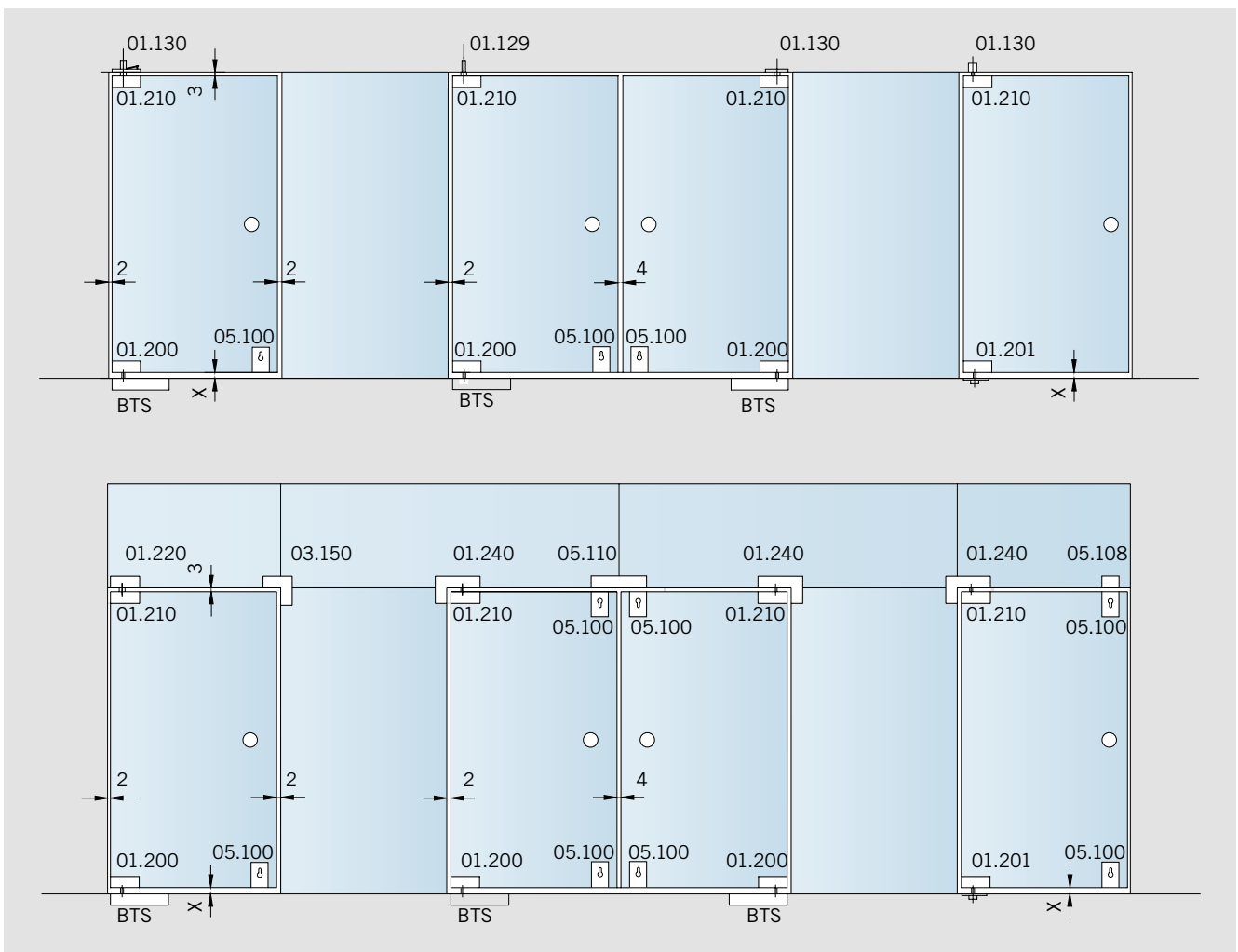
Mit einem Drehpunktabstand von nur 15 mm sorgen Eckbeschläge Universal klemmfrei für einen so geringen Abstand zwischen der Türkante auf der Beschlagseite und Festteilen, dass ein Einklemmen nahezu ausgeschlossen ist. Mit Hilfe eines speziellen Kantenschutzprofils kann dieser Schutzeffekt noch optimiert werden.

Für 10 und 8 mm Glasdicke

Eckbeschläge für Pendeltüren Universal klemmfrei werden standardmäßig mit Zwischenlagen für 10 mm Glasdicke geliefert. Mit zusätzlich lieferbaren Zwischenlagen können diese Beschläge auch für 8 mm dickes Glas verwendet werden.

TYPENAUSWAHL

Ganzglas-Anlagen mit zugehörigen Eckbeschlägen für klemmfreie Pendeltüren. Alle Standard-Anlagentypen siehe Seite 8.



BTS = Bodentürschließer

X = 10 mm bei

Art.-Nr. 01.200

X = siehe auch Seite 41 bei

Art.-Nr. 01.201

Max. Türflügelgewicht und -breite für Eckbeschläge

max. Türflügelgewicht: 80 kg

max. Türflügelbreite: 1100 mm

Für Türen mit Gewichten bis 150 kg und Breiten bis 1400 mm Türschiene verwenden.

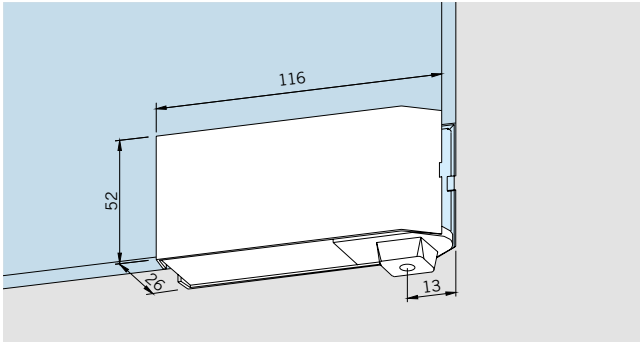
Anzugsmomente für Befestigungsschrauben

Schrauben M 6: 10 Nm (sw = 4)

Schrauben M 6: 15 Nm (sw = 5)

Schrauben M 8: 20 Nm (sw = 5)

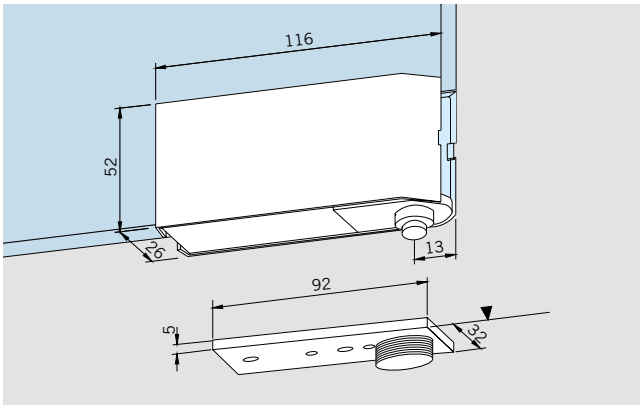
Eckbeschläge „klemmfrei“ mit 15 mm Drehpunkt Abstand, komplett, für 10 mm Glasdicke.
Zubehör siehe Seite 174.



Unterer Eckbeschlag
mit Zapfen für Bodentür-
schließer DORMA BTS

Art.-Nr. 01.200

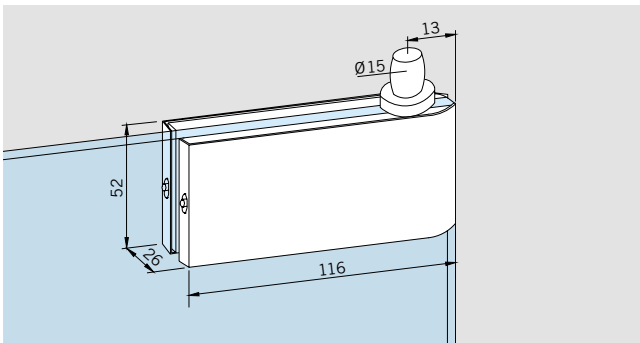
Gewicht in kg:
LM 0,473
ER 0,535



Unterer Eckbeschlag
mit Rundachse und Bodenlager
mit Abdeckung,
höhenverstellbar bis 5 mm;
Bodenluft siehe Seite 41

Art.-Nr. 01.201

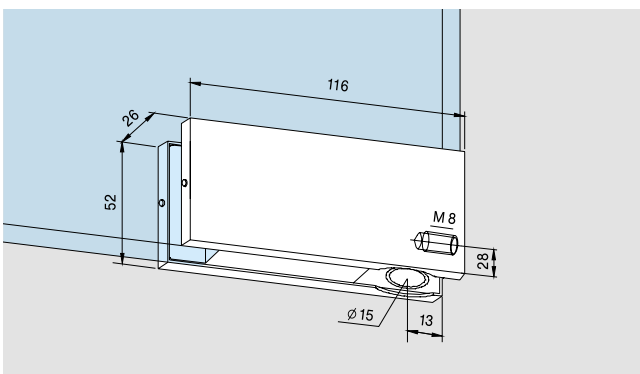
Gewicht in kg:
LM 0,560
ER 0,622



Oberer Eckbeschlag
mit Zapfen 15 mm Ø

Art.-Nr. 01.210

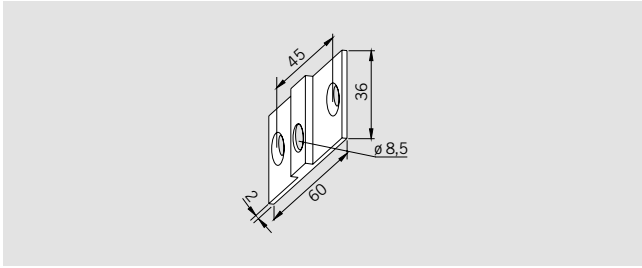
Gewicht in kg:
LM 0,453
ER 0,526



Oberlichtbeschlag
mit Kunststoffbuchse für
Zapfen 15 mm Ø und
seitlichem Gewindeloch

Art.-Nr. 01.220

Gewicht in kg:
LM 0,262
ER 0,335



Befestigungsglasche

für Oberlichtbeschlag EP

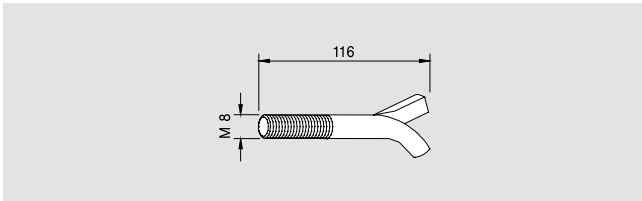
Art.-Nr. 01.127

Gewicht in kg:

LM 0,019

MS 0,045

Nicht in Edelstahl,
dafür Messing matt verchromt.

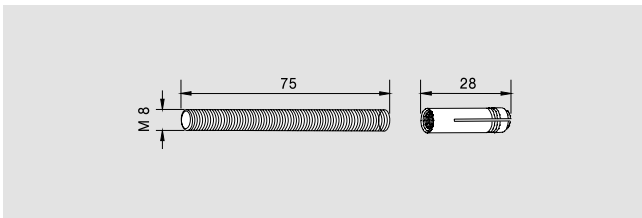


Maueranker

für Oberlichtbeschlag mit
Gewinde M 8

Art.-Nr. 01.133

Gewicht in kg: 0,040

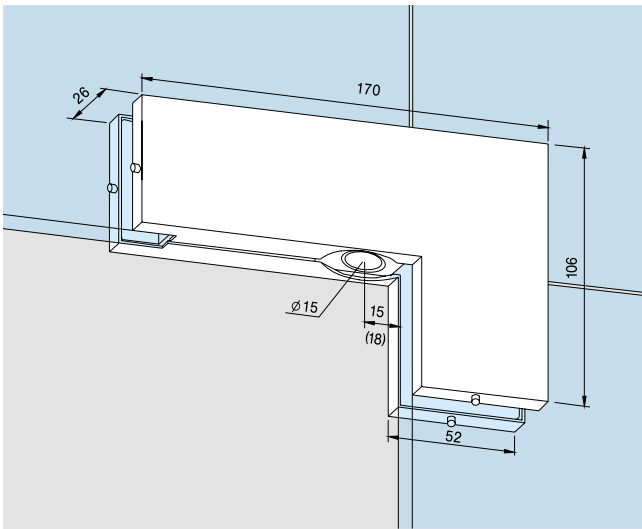


Gewindestift

für Oberlichtbeschlag
M 8 mit Dübel

Art.-Nr. 01.134

Gewicht in kg: 0,032



Winkeloberlichtbeschlag

mit Kunststoffbuchse für
Zapfen 15 mm Ø,
Drehpunkt 15 mm in Verbindung
mit Eckbeschlägen

Art.-Nr. 01.240

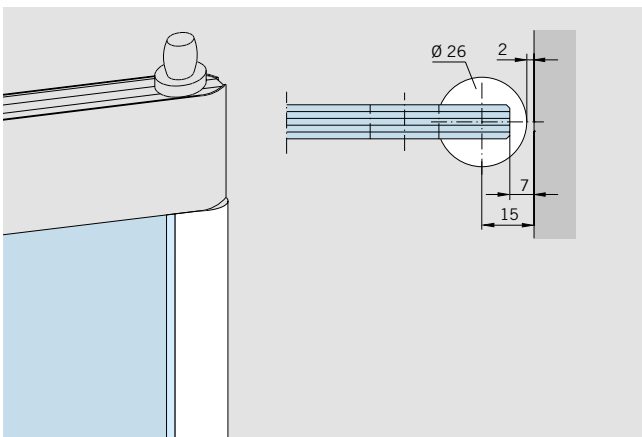
Ohne Abbildung:
Drehpunkt 18 mm
in Verbindung mit Türschielen

Art.-Nr. 01.245

Gewicht in kg:

LM 0,542

ER 0,547



Kantenschutzprofil*

für optimalen Schutz gegen
Einklemmen (wird zwischen den
Beschlägen auf die Glaskante
geklemmt), Acryl
Länge: bis 4500 mm.
Bitte Flügelhöhe angeben.

Art.-Nr. 01.231

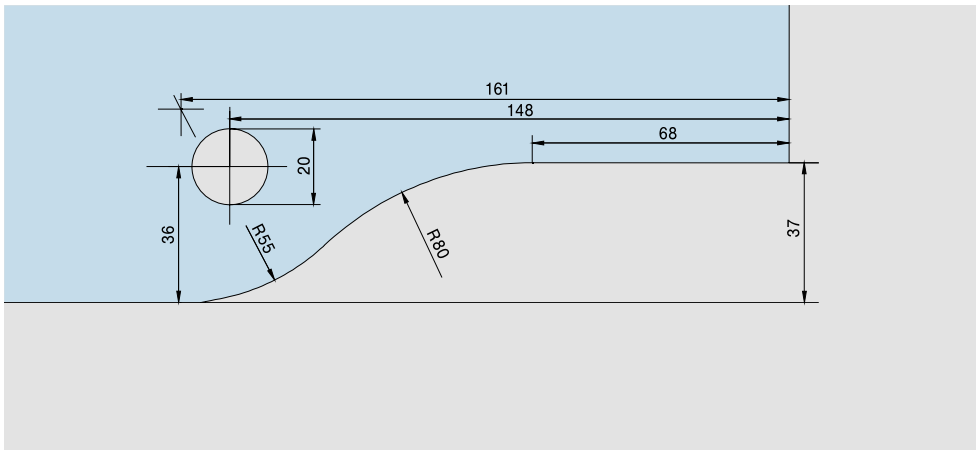
Länge: 2250 mm

Art.-Nr. 01.230

Gewicht in kg/m: 0,408

*Wichtiger Hinweis: Bei Einsatz des Kantenschutzprofils bitte gesonderte
Glasbearbeitung beachten (siehe Seite 39).

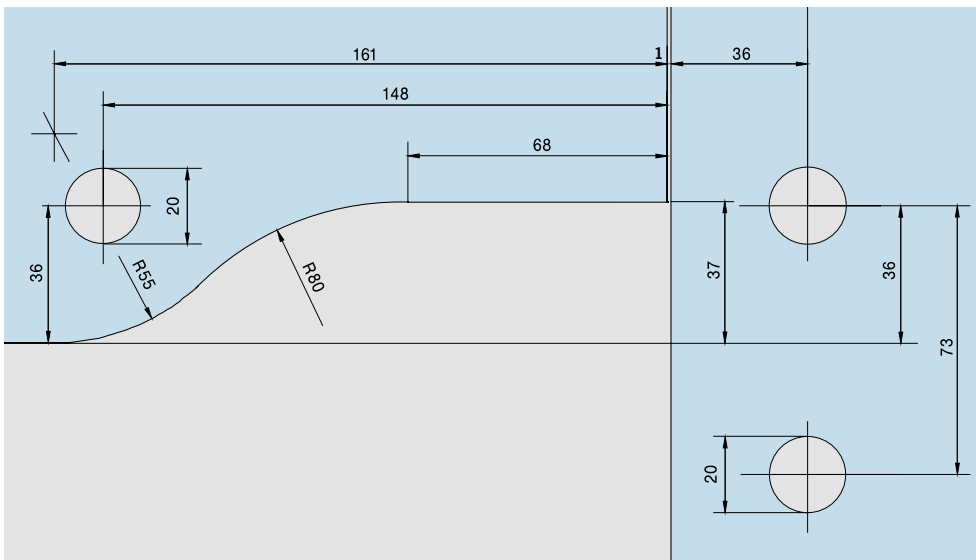
GLASBEARBEITUNG BESCHLÄGE



**PT 10, PT 20, PT 22, PT 29,
PT 30**

Unterer und oberer Eck-
beschlag, Oberlichtbeschlag,
Art.-Nr. 03.100, 03.110,
03.114, 03.120, 03.212,
03.280, 03. 281, 03.282,
03.420, 03.421

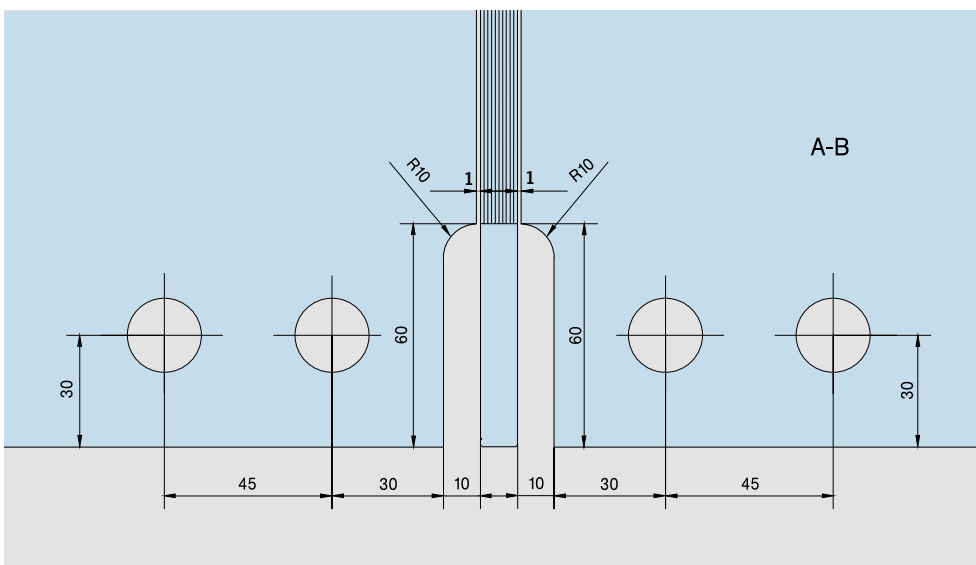
M 1 : 2



PT 40

Winkeloberlichtbeschlag
Art.-Nr. 03.140, 03.283,
03.440, 03.441

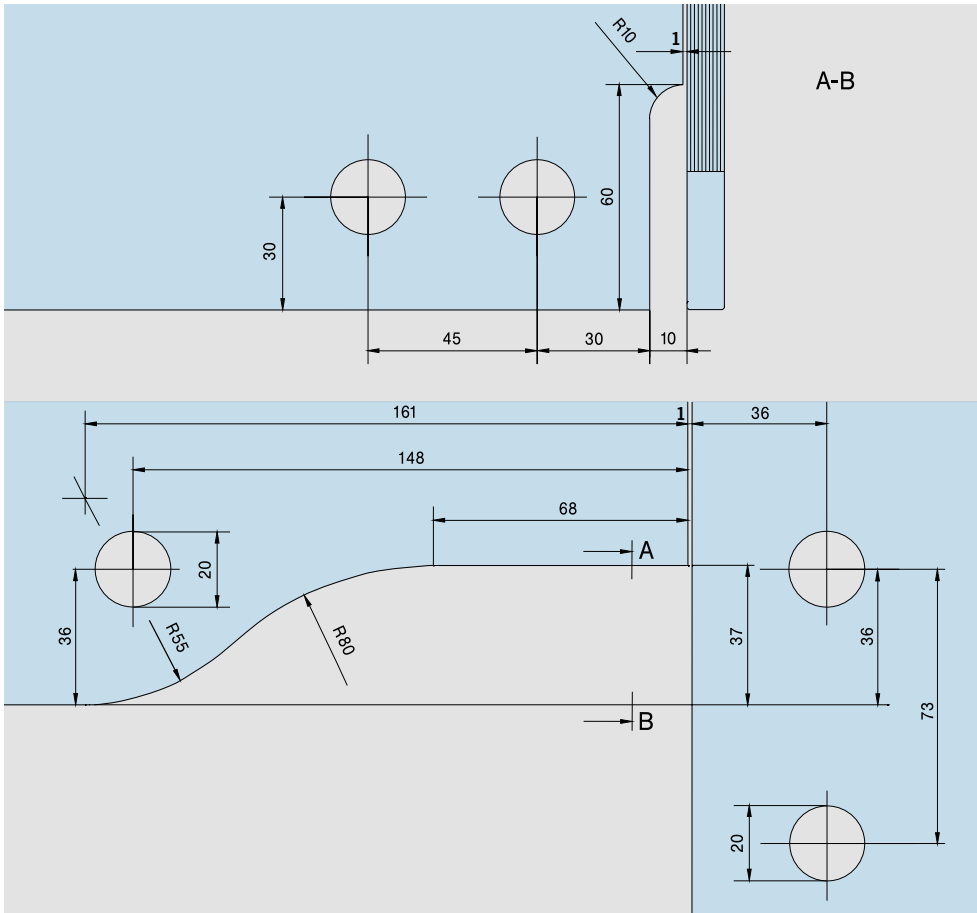
M 1 : 2



PT 41, GK 41

Winkeloberlichtbeschläge
mit beidseitiger Aussteifung
Art.-Nr. 03.161, 03.195

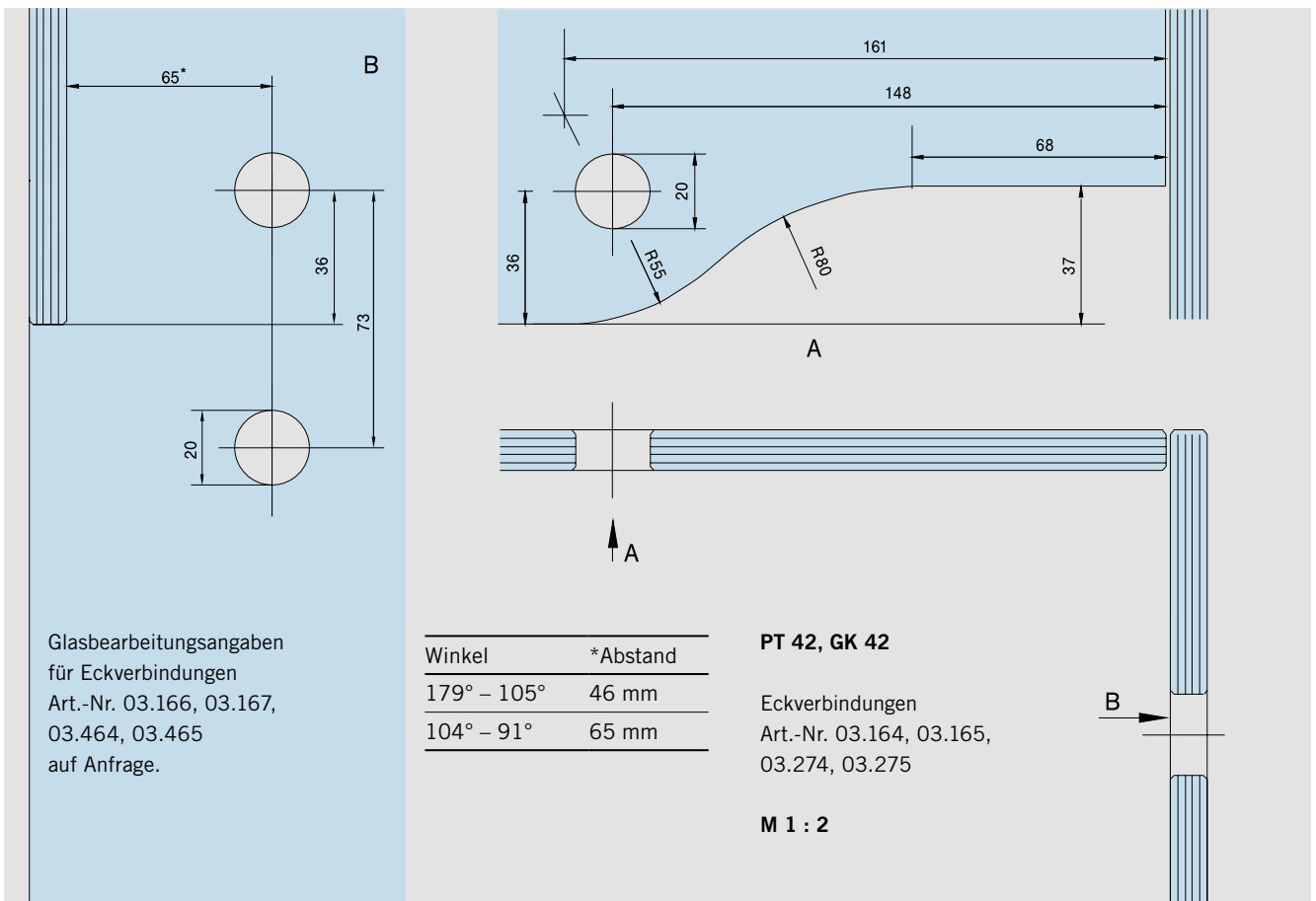
M 1 : 2



PT 41, GK 41

Winkeloberlichtbeschläge mit einseitiger Aussteifungsglasche Art.-Nr. 03.162, 03.163, 03.193, 03.194

M 1 : 2



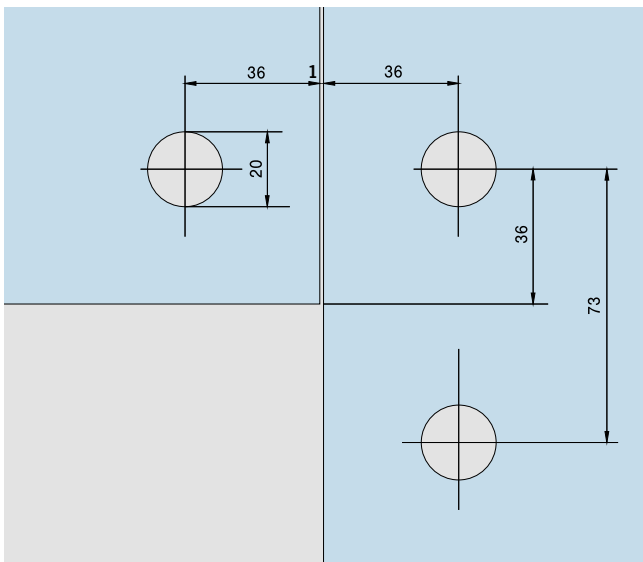
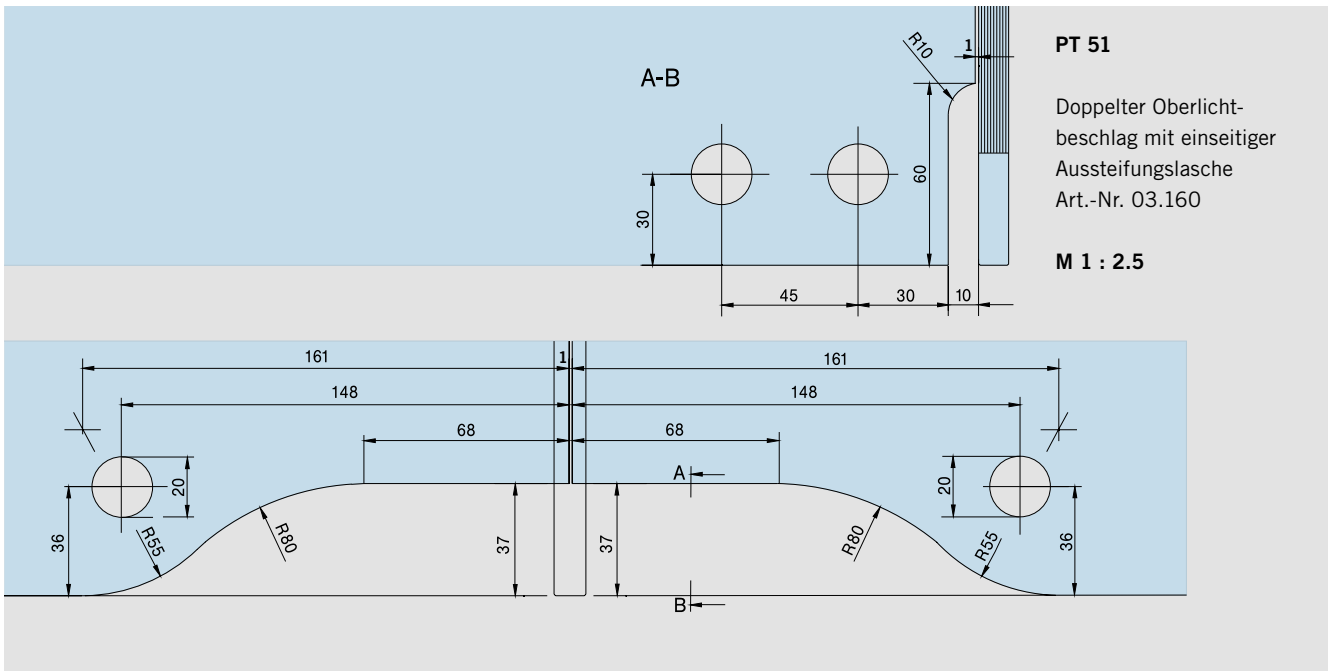
Glasbearbeitungsangaben für Eckverbindungen Art.-Nr. 03.166, 03.167, 03.464, 03.465 auf Anfrage.

Winkel	*Abstand
179° – 105°	46 mm
104° – 91°	65 mm

PT 42, GK 42

Eckverbindungen Art.-Nr. 03.164, 03.165, 03.274, 03.275

M 1 : 2



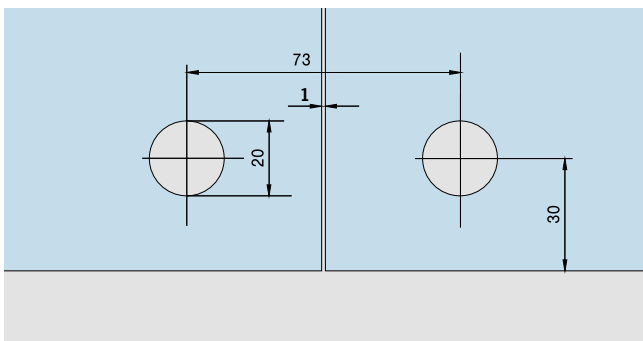
PT 60/61, PT 62

Winkelverbindung
Art.-Nr. 03.150
und Verbindungsbeschlag mit
Anschlag
Art.-Nr. 03.173

M 1 : 2

Art.-Nr. 03.157, 03.158
Glasbearbeitung Aussteifungslasche wie PT 81

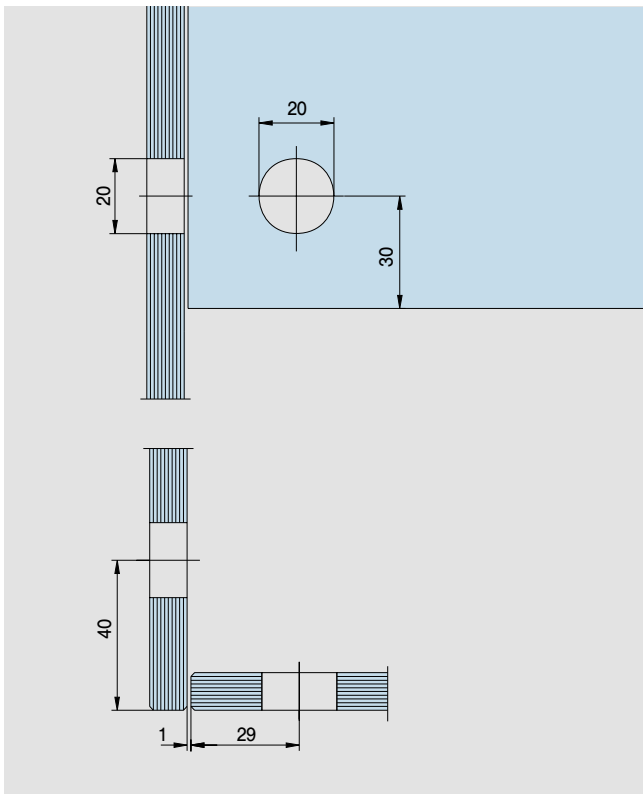
Art.-Nr. 03.159, 03.452
Glasbearbeitung beidseitige
Aussteifungslasche wie bei
PT 81



PT 70

Oberlichtverbindung
Art.-Nr. 01.150, 01.158

M 1 : 2

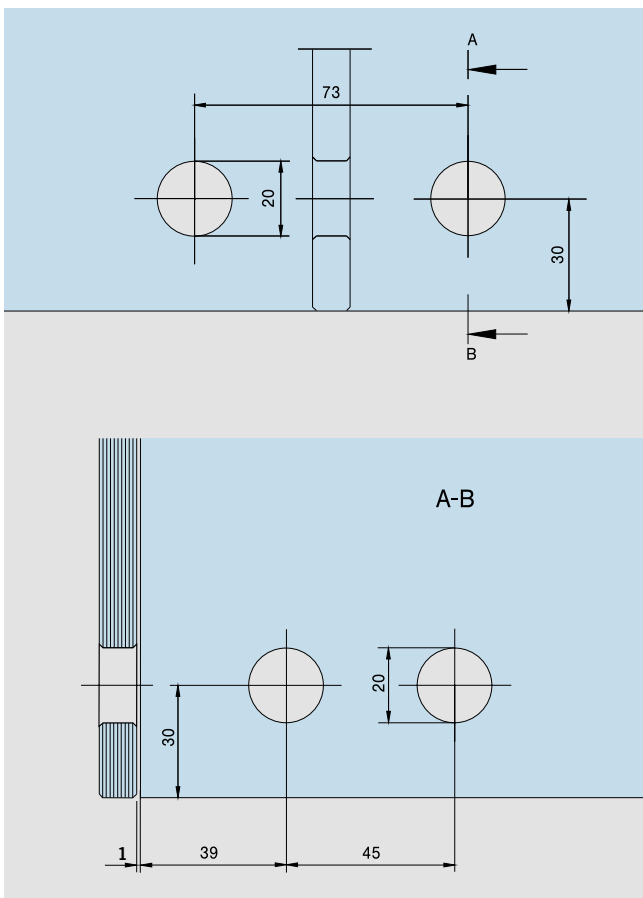


PT 70

Winkelverbindung, 90°
Art.-Nr. 01.156

Glasbearbeitungsangaben für
Winkel zwischen
91° – 179° auf Anfrage.

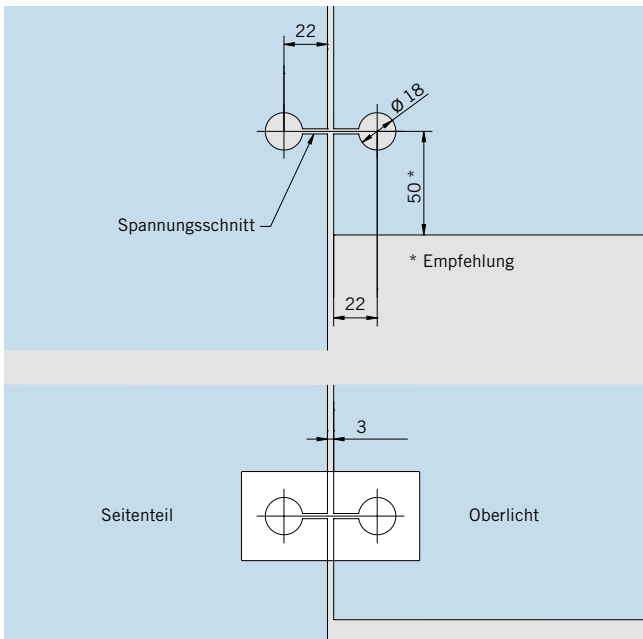
M 1 : 2



PT 71

Oberlichtverbindung mit
einseitiger Aussteifungslasche
Art.-Nr. 01.161

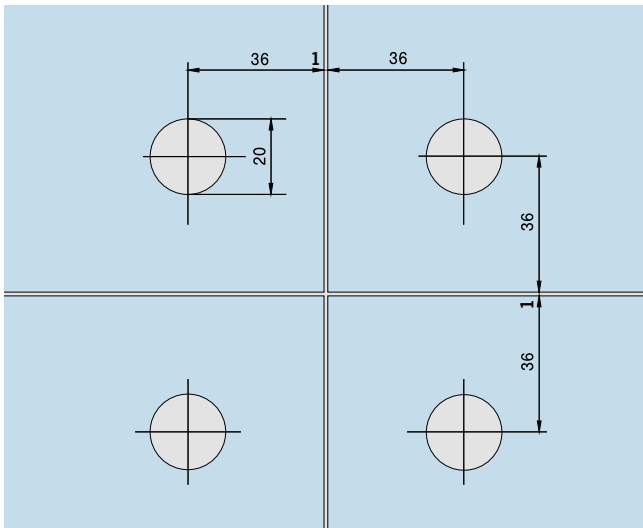
M 1 : 2



Oberlicht-Seitenteilverbinder

Art.-Nr. 12.536

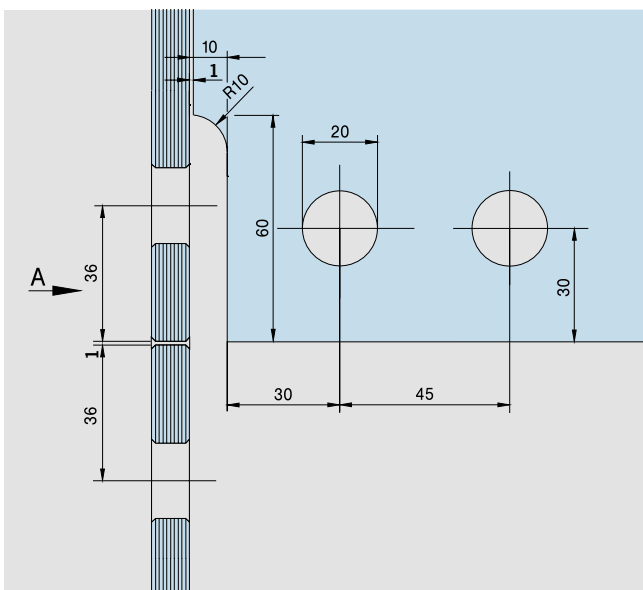
Gewicht in kg:
LM 0,146



PT 80

Verbindungsbeschlag
Art.-Nr. 03.170, 03.472

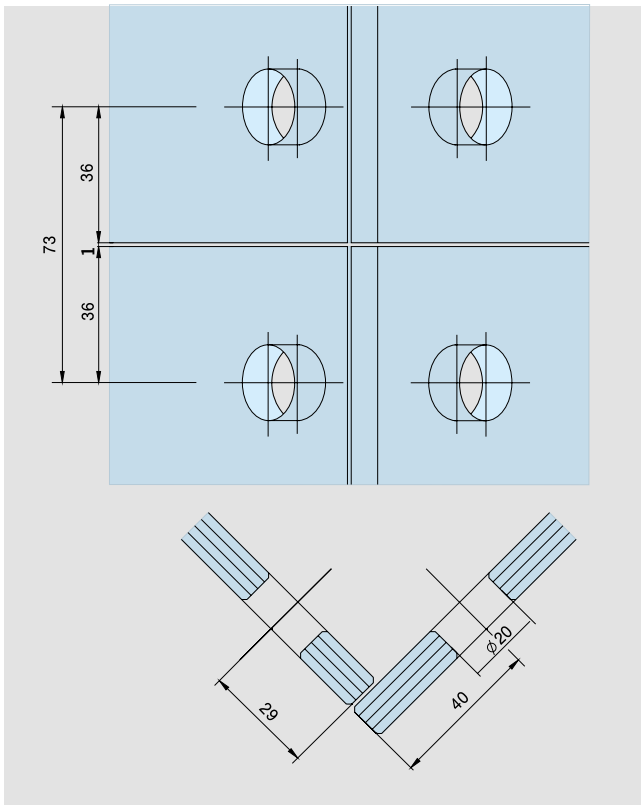
M 1 : 2



PT 81

Verbindungsbeschlag mit
einseitiger Aussteifungslasche
Art.-Nr. 03.175

M 1 : 2

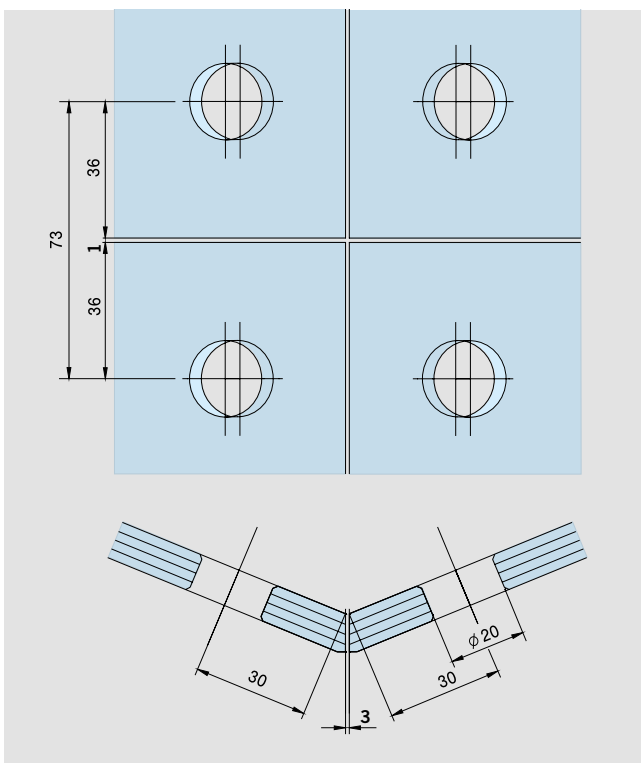


PT 80

Abgewinkelter Verbindungs-
beschlag, 90°
Art.-Nr. 03.171

Glasbearbeitungsangaben
für Winkel zwischen
91° – 134° / 136° – 179°
auf Anfrage.

M 1 : 2

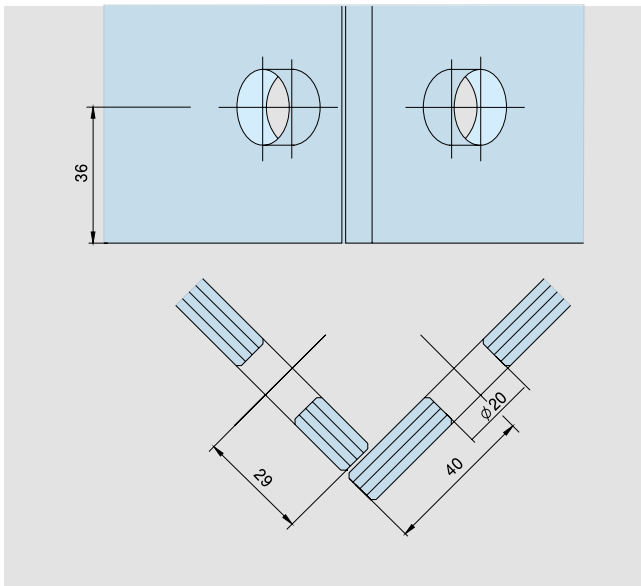


PT 80

Abgewinkelter Verbindungs-
beschlag, 135°
Art.-Nr. 03.172

Glasbearbeitungsangaben
für Winkel zwischen
91° – 134° / 136° – 179°
auf Anfrage.

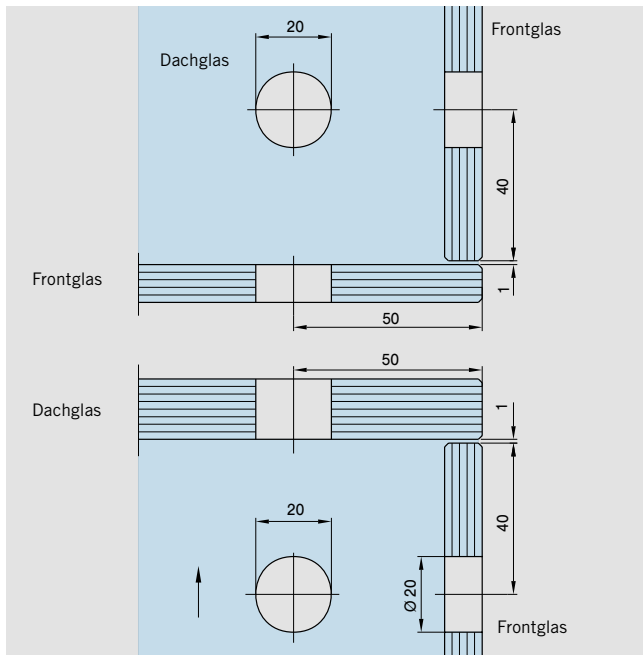
M 1 : 2

**PT 80 halbhoch**

Abgewinkelter Verbindungs-
beschlag, 90° halbhoch
Art.-Nr. 03.470

Glasbearbeitungsangaben
für Winkel zwischen
91° – 134° / 136° – 179°
auf Anfrage.

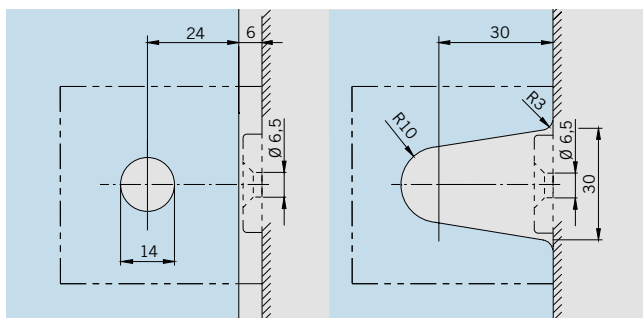
M 1 : 2



Eck-Verbindungsbeschlag

abgewinkelt 90°
Art.-Nr. 03.198

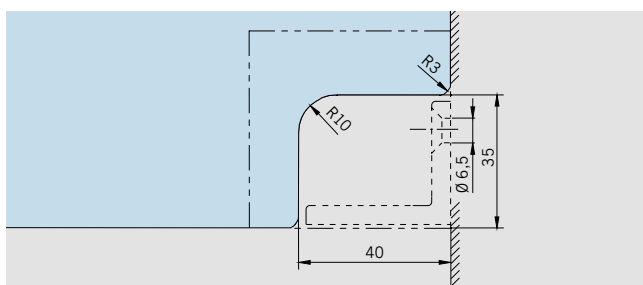
M 1 : 2



PT 90

Schraubhalterung
Art.-Nr. 07.021

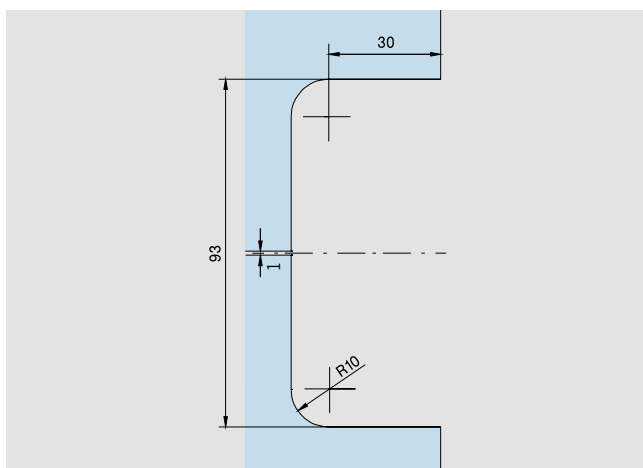
M 1 : 2



PT 91

Eckhalterung
Art.-Nr. 07.023

M 1 : 2

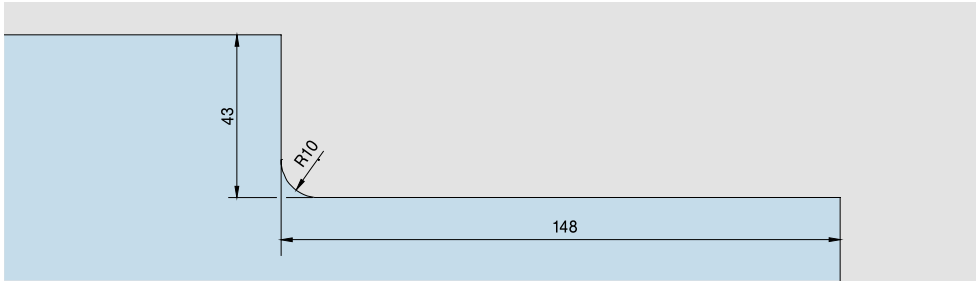


Seitenteilverbindung

mit Montageplatte
Art.-Nr. 01.153

M 1 : 2

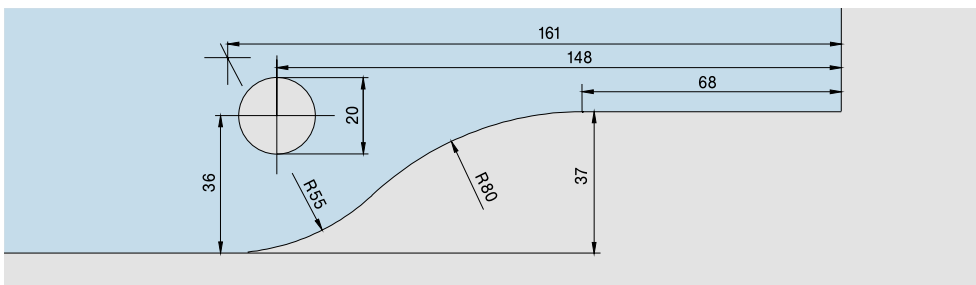
GLASBEARBEITUNG SCHLÖSSER



US 10

Eckschloss
 Art.-Nr. 03.206, 03.285,
 03.287, 03.288, 03.340

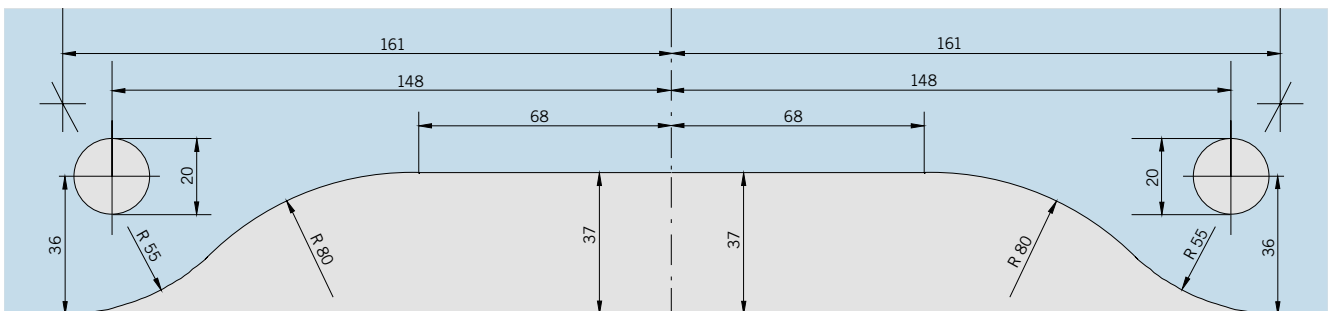
M 1 : 2



GK 30 (PT 30)

Oberlichtgegenkasten
 Art.-Nr. 03.230, 03.234,
 03.235

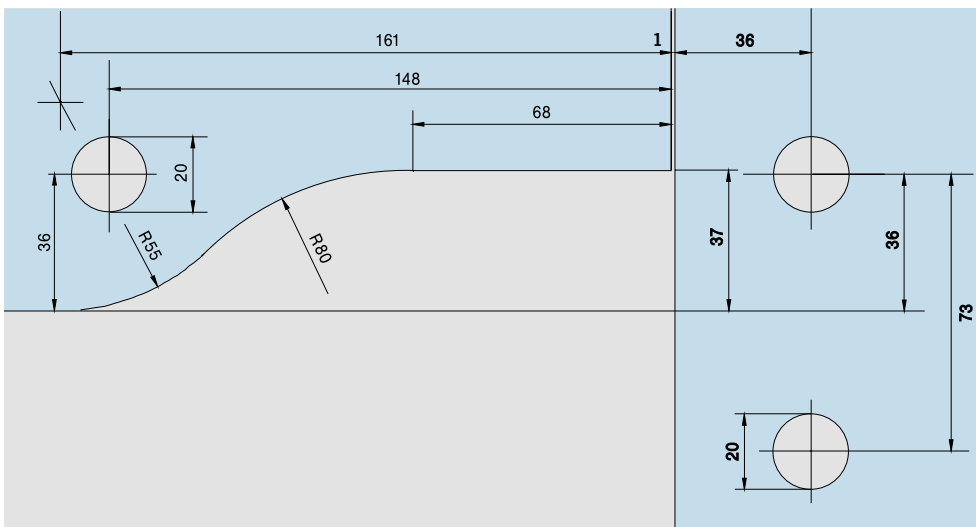
M 1 : 2



GK 20

Doppelter Oberlichtgegenkasten
 Art.-Nr. 03.245, 03.247

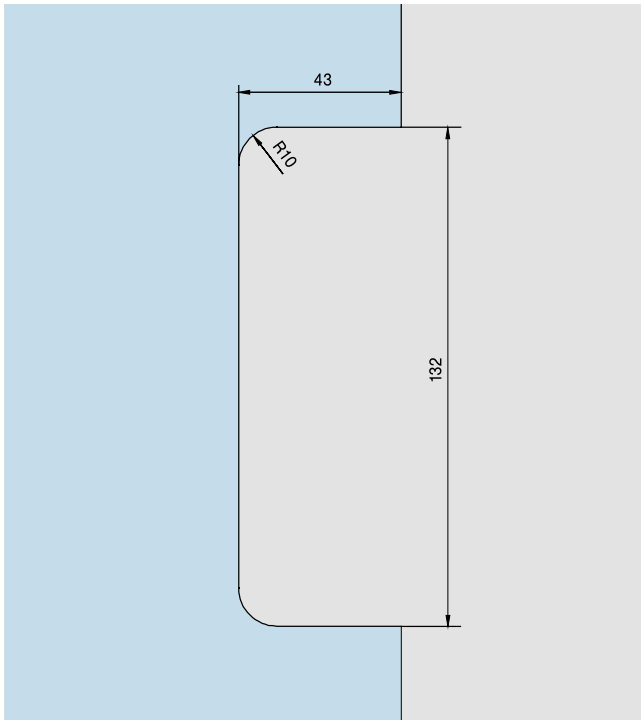
M 1 : 2



GK 40 (PT 40)

Winkel-Oberlichtgegenkasten
 Art.-Nr. 03.250, 03.254,
 03.255

M 1 : 2



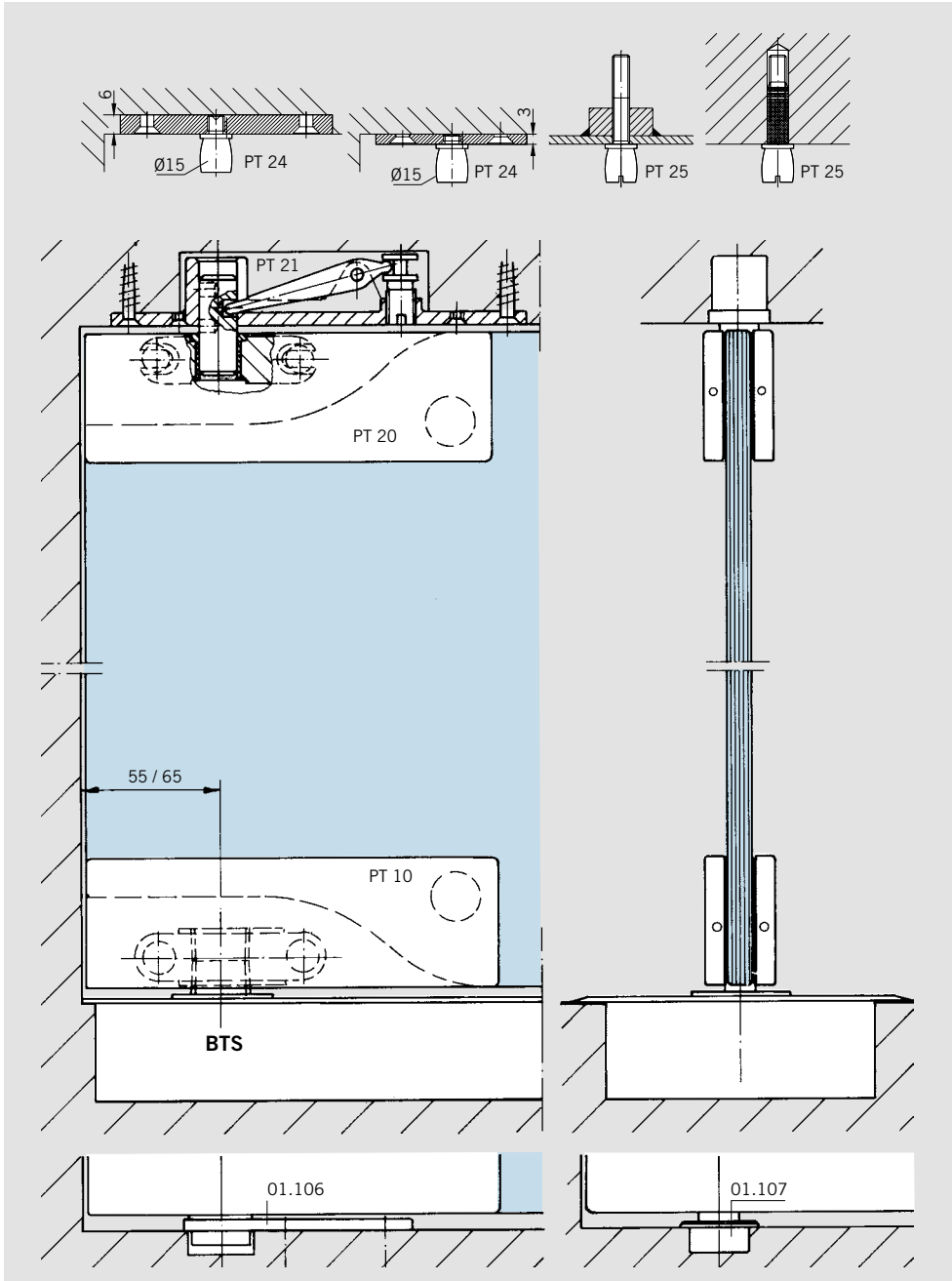
US 20, GK 50

Mittelschloss
Art.-Nr. 03.215, 03.345,
03.289, 03.290

und Gegenkasten für
Mittelschloss
Art.-Nr. 03.224

M 1 : 2

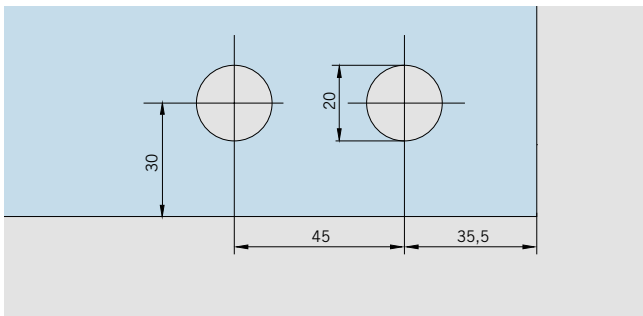
EINBAU DER LAGER UND ZAPFEN



Einbau der oberen Lager und Zapfen für PT 20.

Einbau von Bodentürschließern und der Bodenlager für PT 10.

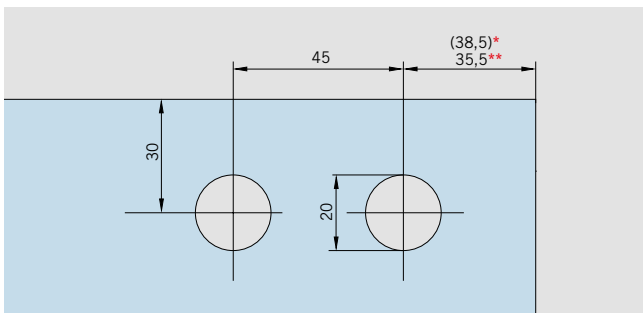
GLASBEARBEITUNG



Untere Eckbeschläge

Art.-Nr. 01.200, 01.201

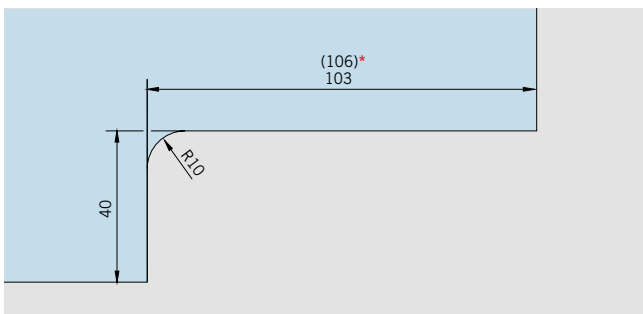
M 1 : 2



Obere Eckbeschläge

Art.-Nr. 01.210*

M 1 : 2



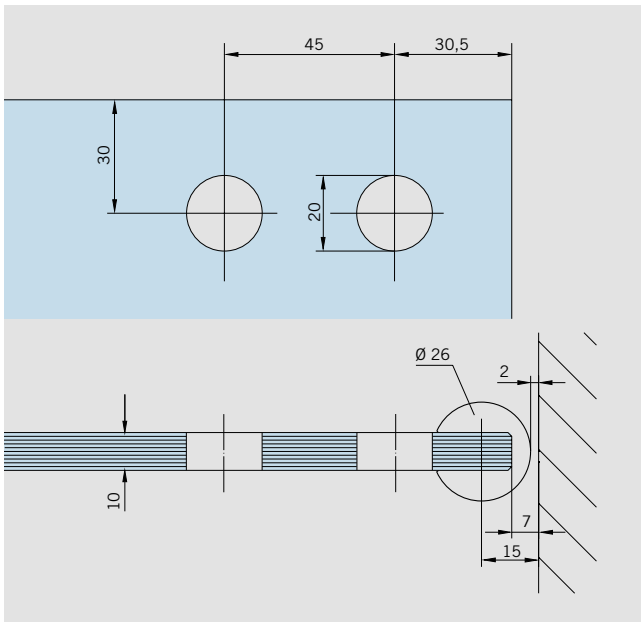
Oberlichtbeschläge

Art.-Nr. 01.220*

M 1 : 2

* Bei Kombination mit unterer Türschiene mit 18 mm Drehpunktabstand

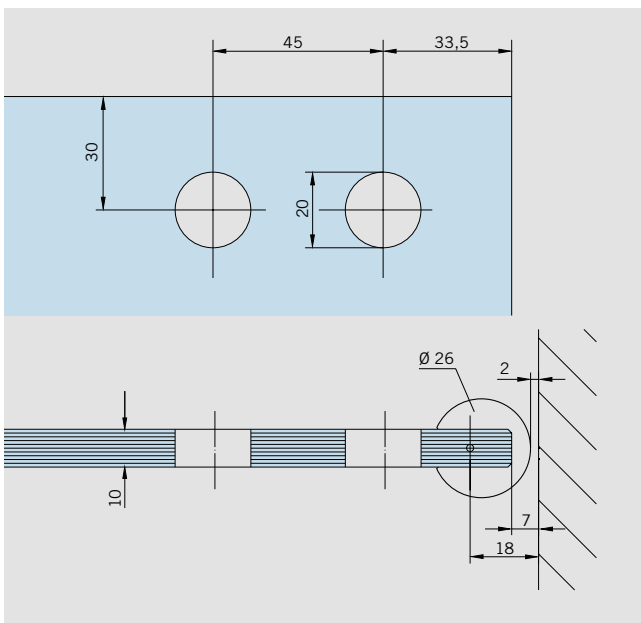
**Wichtiger Hinweis:
Bei Einsatz des Kanten-
schutzprofils bitte gesonderte
Glasbearbeitung beachten
(siehe Seite 41).



Untere und obere Eckbeschläge

Art.-Nr. 01.200, 01.201 und 01.210,
in Verbindung mit Kantenschutzprofil
Art.-Nr. 01.021.001.00

M 1 : 2

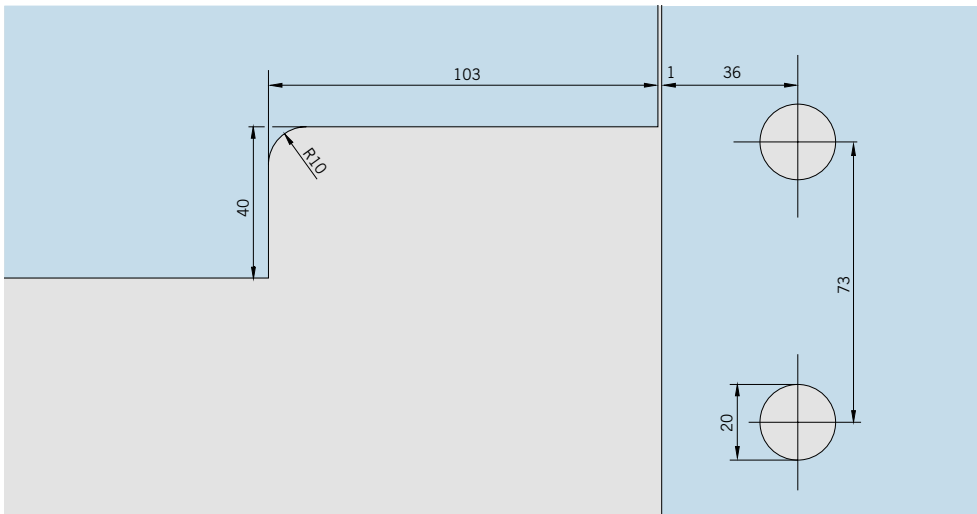


Oberer Eckbeschlag

Art.-Nr. 01.210
in Verbindung mit unterer Türschiene und Kantenschutzprofil
Art.-Nr. 01.021.001.00

M 1 : 2

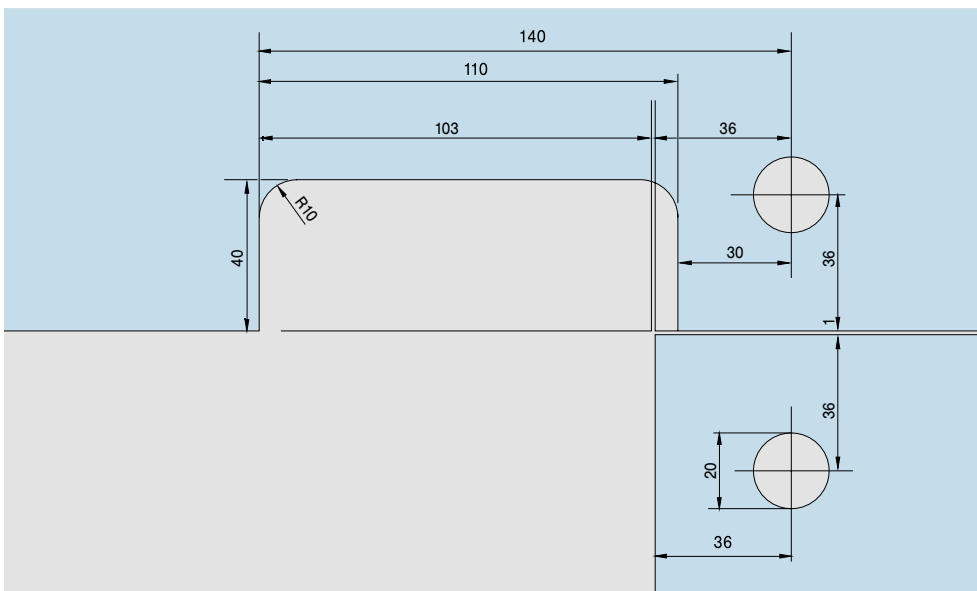
WINKELOBERLICHTBESCHLÄGE



Geteiltes Oberlicht

Art.-Nr. 01.240, 01.245

M 1 : 2

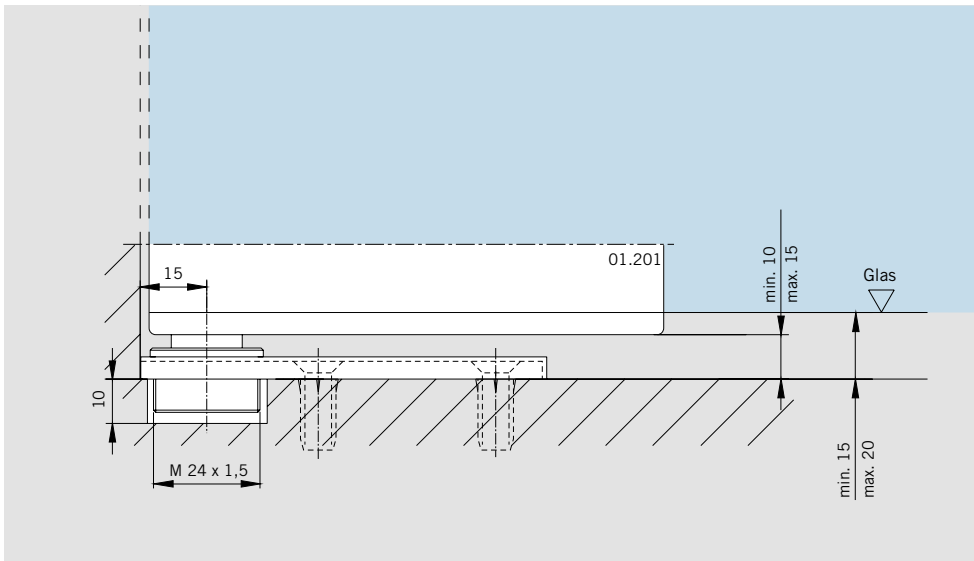


Durchgehendes Oberlicht

Art.-Nr. 01.240, 01.245

M 1 : 2

EINBAUDETAILS



Bei Einsatz des unteren Eckbeschlags auf Bodenlager mit Abdeckung (Art.-Nr. 01.201) beträgt die Luft zwischen Fußboden und Glas 15–20 mm (durch Höhenverstellbarkeit). Zur Reduzierung der Bodenluft auf 10 mm: Bodenplatte in Fußboden einlassen.

UNIVERSAL ARCOS

Allgemeine Informationen

44

Typendarstellungen

45

Einzelkomponenten

46 – 51

Glasbearbeitung

52 – 55

Zubehör

162 – 175



VARIANTENREICHE VIELFALT

Eckbeschläge und Verbindungsbeschläge für Oberlichter und Seitenteile, Aussteifungen für besonders groß dimensionierte Anlagen – für jeden Beschlagtyp wurde die Bogenform des ARCOS Designs optimal umgesetzt. Sich in den Ebenen verändernde Reflexionen lassen Glas und Beschlag als eine harmonische Einheit erscheinen.

Einfache Glasbearbeitung, sichere Befestigung

Mit den Besonderheiten des Werkstoffes Glas bestens vertraut, hat DORMA-Glas die Beschläge so ausgelegt, dass einfache, schnell herzustellende Glasausschnitte mit zusätzlichen Bohrungen genügen. Ausgefeilte konstruktive Maßnahmen sorgen für große Klemmflächen mit optimaler Klemmwirkung.

Problemlose Anpassung an übliche Glasdicken

ARCOS Universal-Beschläge werden standardmäßig mit Zwischenlagen für 10 mm Glasdicke geliefert.

Mit zusätzlich lieferbaren Zwischenlagen können die Beschläge außerdem auch für 8 oder 12 mm dickes Glas verwendet werden. Einige Beschläge sind direkt für unterschiedliche Glasdicken geeignet.

Variabler Drehpunkt

Alle Einsätze für Eck- und Oberlichtbeschläge ARCOS Universal sind so konzipiert und ausgeführt, dass der Abstand zwischen Festteil und Türdrehpunkt sowohl 55 als auch 65 mm betragen kann.

Zuverlässige Gebrauchseigenschaften

Durch qualitativ hochwertige Materialien und solide Ausführung entsprechen die Gebrauchseigenschaften von ARCOS Universal-Beschlägen hohen Anforderungen.

Die Türbeschläge sind so ausgelegt, dass sie auch für große und schwere Türen bis max. 100 kg – das sind Türen mit z. B. 3000 mm Höhe und 1100 mm Breite bei 10 mm Glasdicke – eingesetzt werden können. Für schwerere und breitere Türen bis max. 150 kg und bis max. 1400 mm und für stark frequentierte Türen stehen untere Türschienen mit Stahl-Türhebel zur Verfügung.

Clipstechnik

Die innovative Clipstechnik der Beschläge erlaubt eine nahezu unsichtbare Befestigung der Kappen auf dem Grundkörper.

Passendes Schlossprogramm

Das Programm ARCOS Universal umfasst sowohl alle Arten von Beschlägen als auch im gleichen Design gestaltete Schösser und Gegenkästen mit den unterschiedlichsten Anbringungsmöglichkeiten.

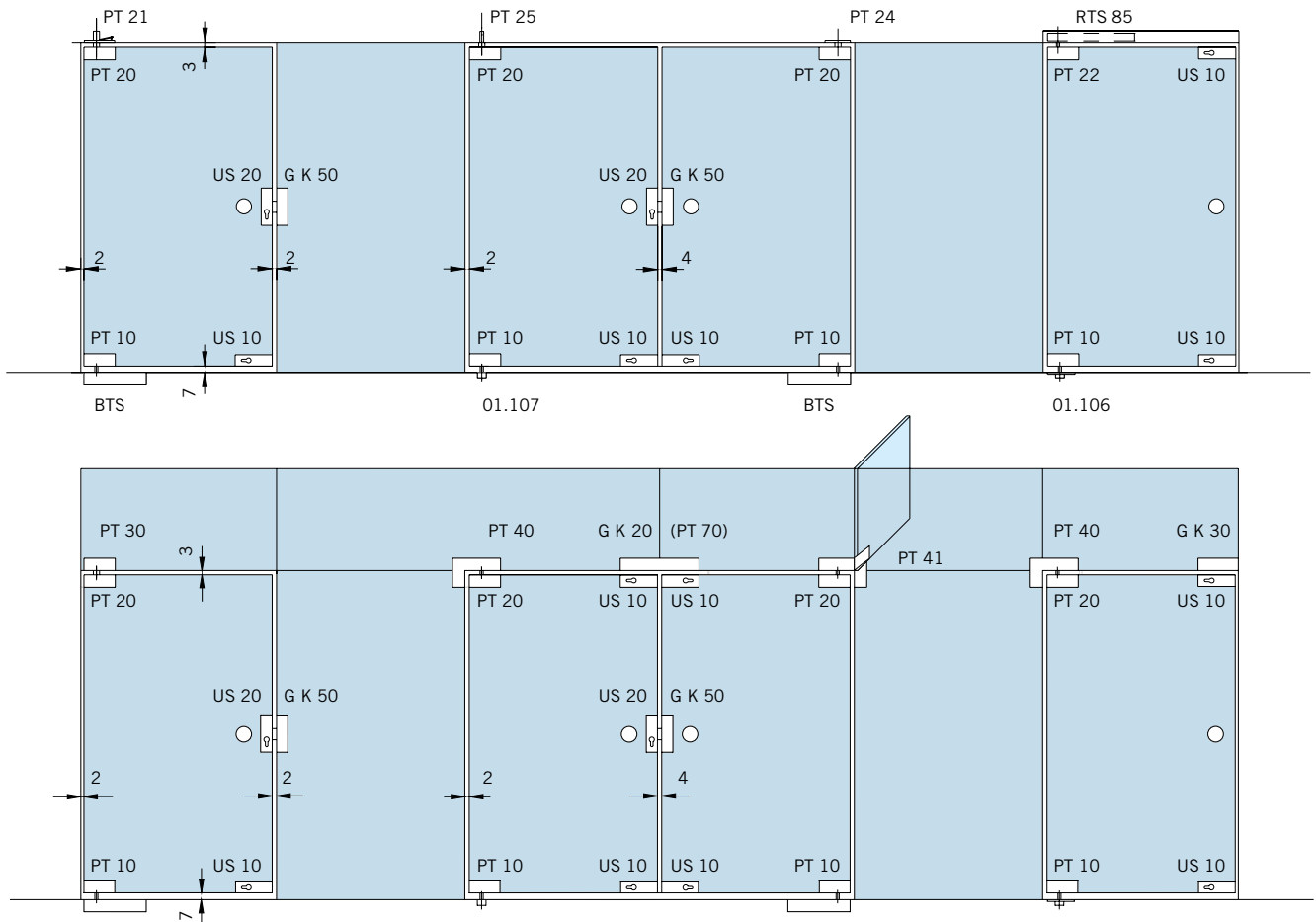
Kurze Lieferzeiten

Alle gebräuchlichen Modelle und Ausführungen sind ab Lager lieferbar, Sonderausführungen werden kurzfristig hergestellt.



TYPENAUSWAHL

Ganzglas-Anlagen mit zugehörigen Beschlägen und Schlössern. Alle Standard-Anlagentypen siehe Seite 8.



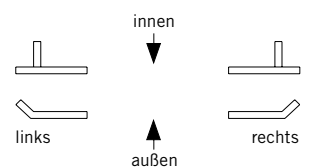
BTS = Bodentürschließer
 GK = Schlossgegenkasten
 PT = Pendeltürbeschlag
 RTS = Rahmentürschließer
 US = Schloss

Max. Türflügelgewicht und -breite für Universal Beschläge
 max. Türflügelgewicht: 130 kg*
 max. Türflügelbreite: 1300 mm*

Bei Türen im stark frequentierten/öffentlichen Bereich empfehlen wir ab Türgewichten von 110 kg und Türbreiten ab 1100 mm die Verwendung von Türschiene.
 Für Türen mit Gewichten bis 150 kg und Breiten bis 1400 mm Türschiene verwenden.

Anzugsmomente für Befestigungsschrauben
 Schrauben M 6: 10 Nm (sw = 4)
 Schrauben M 6: 15 Nm (sw = 5)
 Schrauben M 8: 20 Nm (sw = 5)

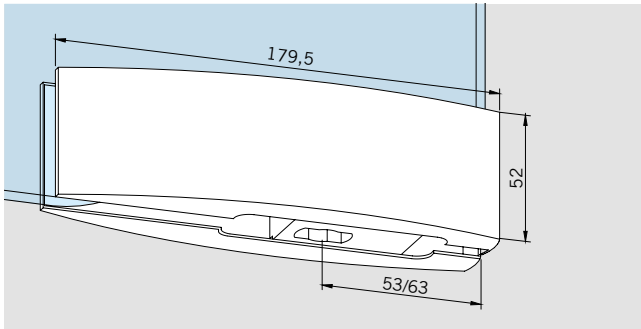
Hinweis für abgewinkelte Beschläge und Aussteifungen:
 „Links“ oder „Rechts“ werden immer von außen mit der Ansicht von oben bestimmt.



- * **Für Türflügelhöhen bis 2500 mm**
 Für Türflügelhöhen ab 2500 mm müssen folgende Vorgaben berücksichtigt werden:
 - Glasdicke ≥ 10 mm
 - + Verwendung einer Griffstange mit mindestens 3 Befestigungspunkten und einer minimalen Höhe von 2/3 der Türflügelhöhe
- * **Verwendung Türschließer:**
 Türen ≥ 100 Kg müssen mit Türschließern Typ EN4 (mit oder ohne Öffnungsdämpfung) oder einem größeren Türschließer (z. B. EN 5) ohne Öffnungsdämpfung versehen werden.

ECKBESCHLÄGE

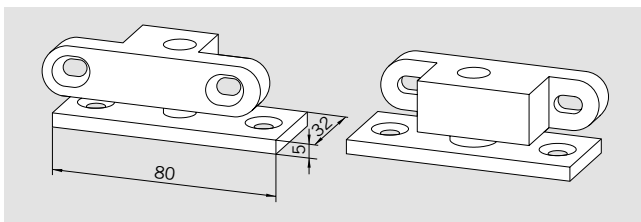
Dargestellt mit 10 mm Glas. Bei Glasdicken von 8 und 12 mm ändern sich Maße entsprechend. Zubehör finden Sie ab Seite 16.



ARCOS PT 10 **Art.-Nr. 26.100**

Unterer Eckbeschlag
mit Einsatz für flachkonische
Bodentürschließerachse oder
Rundachse 14 mm Ø

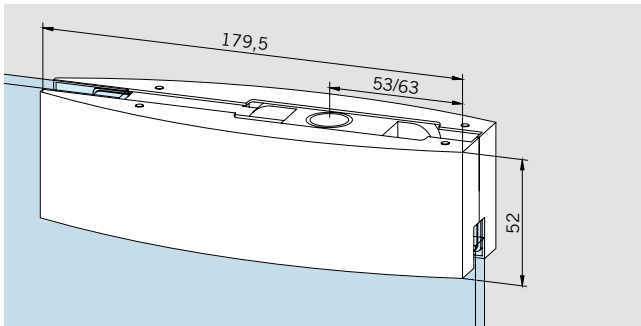
Gewicht in kg:
LM 0.564
ER 0.662



Bodenlager **Art.-Nr. 01.137**

für Feuchträume komplett mit
Einsatz für PT 10,
ohne Bodeneinlass

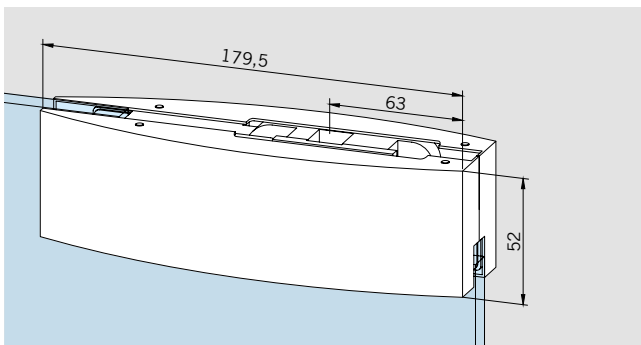
Türgewicht max. 80 kg
Gewicht in kg: 0.195



ARCOS PT 20 **Art.-Nr. 26.100**

Oberer Eckbeschlag
mit Kunststoffbuchse für Zapfen
15 mm Ø

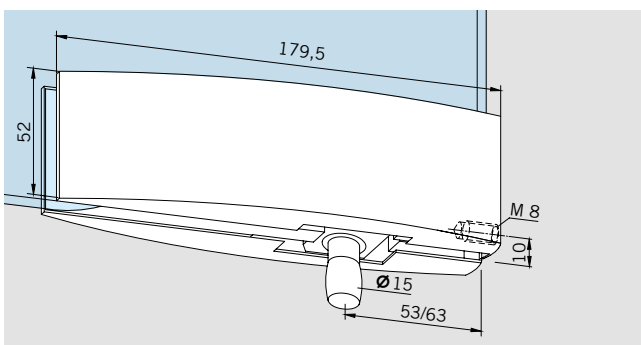
Gewicht in kg:
LM 0.477
ER 0.575



ARCOS PT 22 **Art.-Nr. 26.112**

Oberer Eckbeschlag
mit Einsatz für Rahmen-
türschließer DORMA RTS (siehe
auch im Technik-
prospekt Universal/RP/EA,
Kapitel DORMA RP)

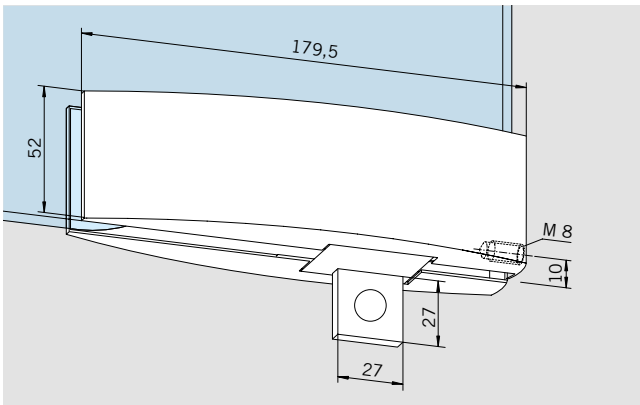
Gewicht in kg:
LM 0.578
ER 0.677



ARCOS PT 30 **Art.-Nr. 26.120**

Oberlichtbeschlag
mit Zapfen 15 mm Ø und seitli-
chem Gewindeloch M 8

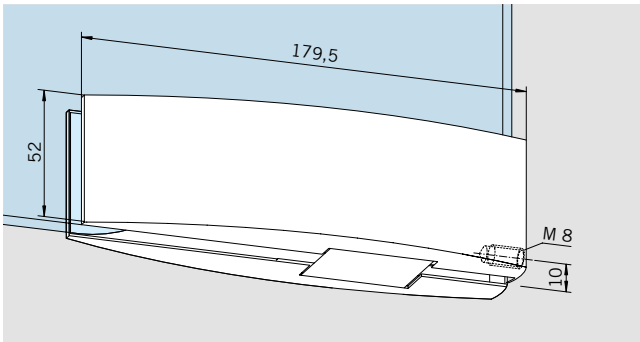
Gewicht in kg:
LM 0.528
ER 0.636



ARCOS PT 30 Art.-Nr. 26.420

Oberlichtbeschlag
mit Anschlagseinsatz

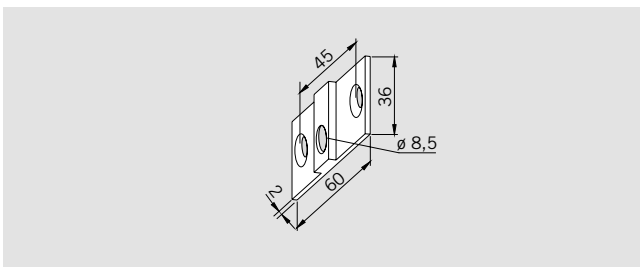
Gewicht in kg:
LM 0.528
ER 0.580



ARCOS PT 30 Art.-Nr. 26.421

Oberlichtbeschlag
mit Blindeinsatz

Gewicht in kg:
LM 0.519
ER 0.571

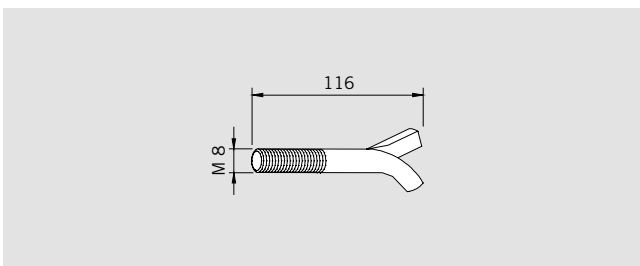


Befestigungslasche Art.-Nr. 03.128

für Oberlichtbeschlag PT 30
Gewicht in kg:

LM 0.016
MS 0.038

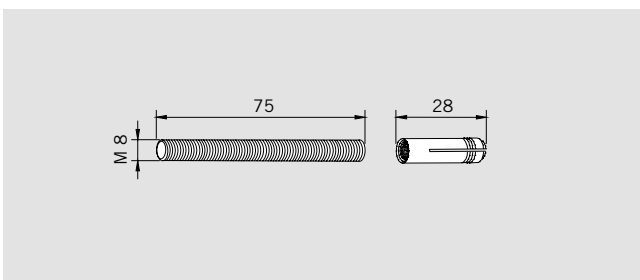
Nicht in Edelstahl, dafür Messing matt verchromt



Maueranker Art.-Nr. 01.133

für Oberlichtbeschlag PT 30
mit Gewinde M 8

Gewicht in kg: 0.040

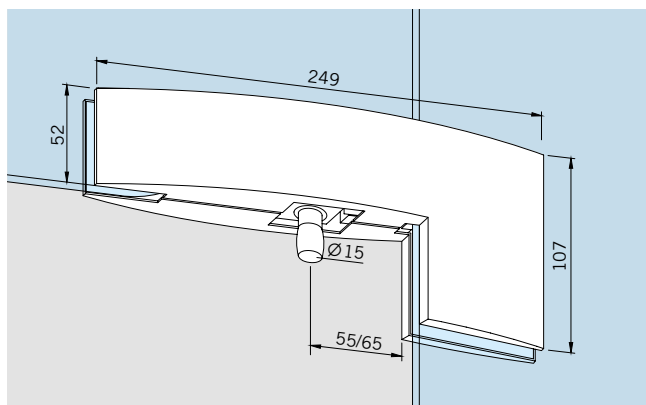


Gewindestift Art.-Nr. 01.134

für Oberlichtbeschlag PT 30
M 8 mit Dübel

Gewicht in kg: 0.032

ECKBESCHLÄGE



ARCOS PT 40 Art.-Nr. 26.140

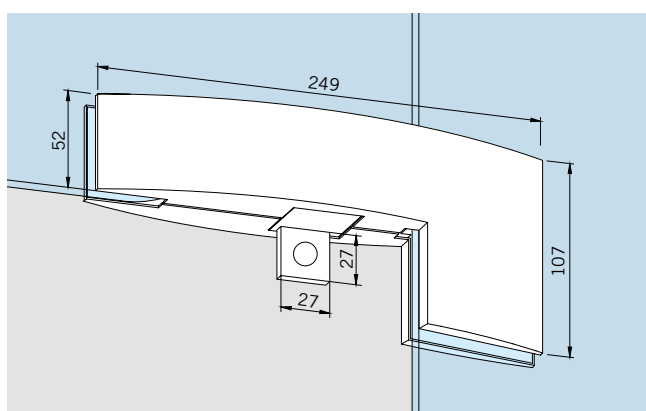
Winkeloberlichtbeschlag

mit Zapfen 15 mm Ø

Gewicht in kg:

LM 0.755

ER 0.937



ARCOS PT 40 Art.-Nr. 26.440

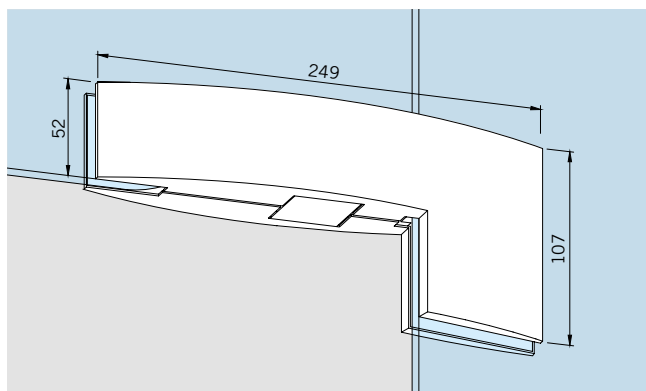
Winkeloberlichtbeschlag

mit Anschlageseinsatz

Gewicht in kg:

LM 0.755

ER 0.937



ARCOS PT 40 Art.-Nr. 26.441

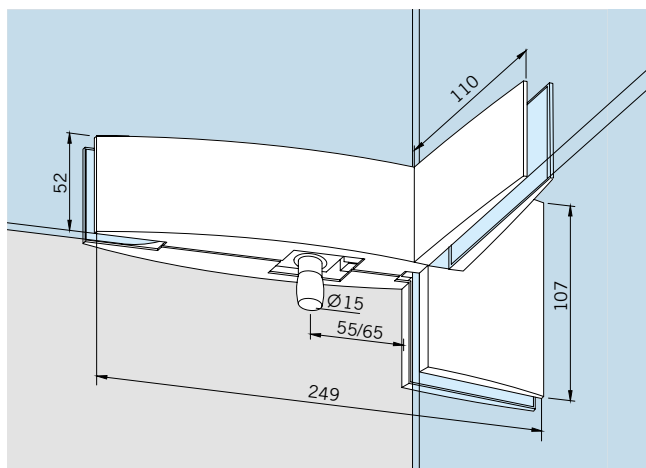
Winkeloberlichtbeschlag

mit Blindeinsatz

Gewicht in kg:

LM 0.746

ER 0.928



ARCOS PT 41 Art.-Nr. *26.162 / 26.163

Winkeloberlichtbeschlag

mit Zapfen 15 mm Ø
und einseitiger Aussteifungslasche, innen

Art.-Nr. *26.262 / 26.263

dto. mit Anschlageseinsatz
(o. Abb.)

Art.-Nr. *26.264 / 26.265

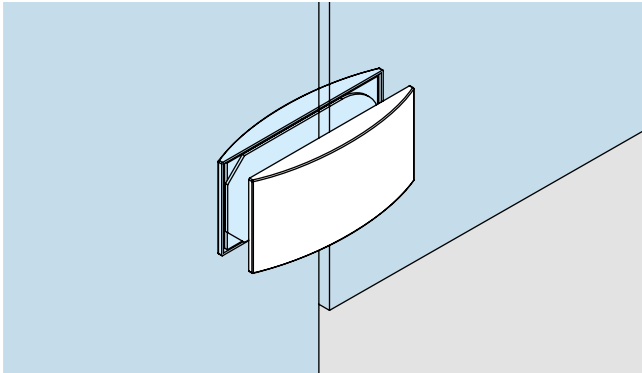
dto. mit Blindeinsatz
(o. Abb.)

Gewicht in kg:

LM 0,952

ER 1,197

*Lasche links (Abb. zeigt links) / Lasche rechts
Anordnungsrichtung links / rechts, von außen gesehen.

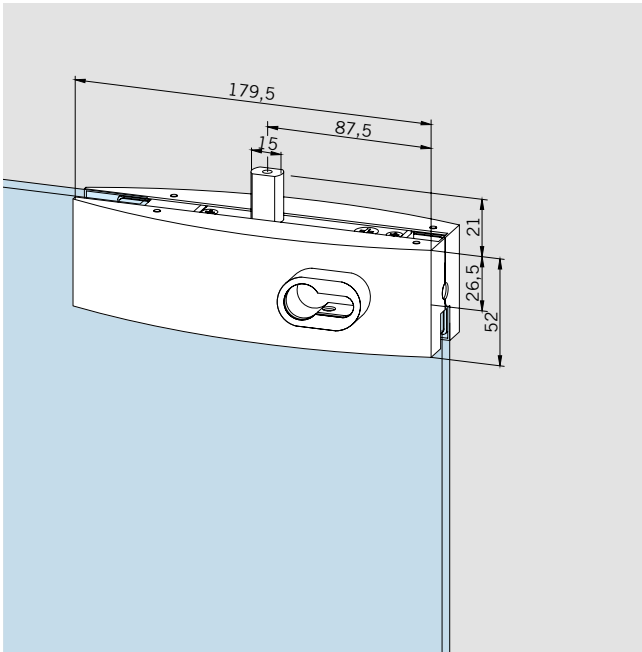


Oberlicht-Seitenteilverbinder Art.-Nr. 12.536

Gewicht in kg:
LM 0,146

SCHLÖSSER KOMPLETT

Für 10 mm Glasdicke. Zubehör für 8 bzw. 12 mm Glasdicke finden Sie ab Seite 16..

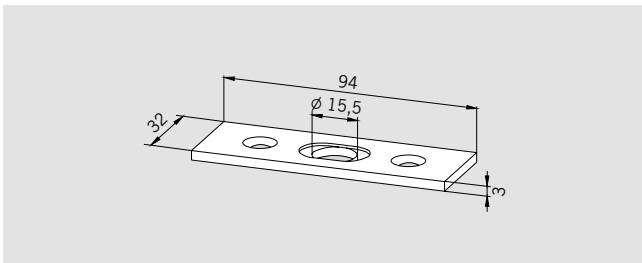


ARCOS US 10 Eckschloss, Art.-Nr. 26.206

PZ-vorgerichtet, 1-tourig, Ausschluss 20 mm, mit beidseitigen Sicherheitsrosetten 14 mm hoch. Schlosseinsatz:
– höchste Korrosionsbeständigkeit gemäß EN 1670, Klasse 4
– hinsichtlich Typprüfung gemäß DIN 18251, Klasse 3*
für 10 mm Glasdicke

Achtung:
Veränderte Riegelposition im Vergleich zum Standard US 10

Gewicht in kg:
LM 0,942
ER 1,053



Schließblech, Art.-Nr. 05.190

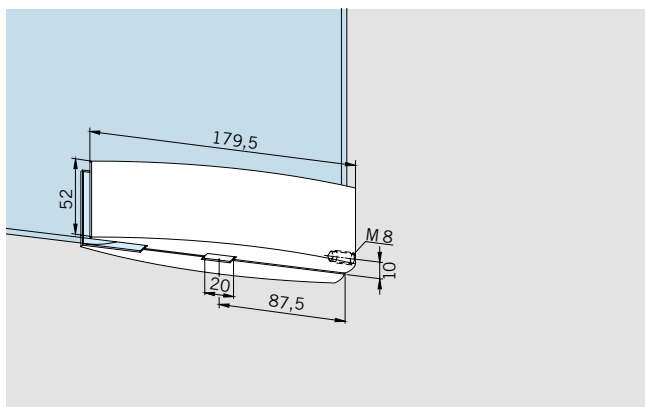
Edelstahl, zweiteilig,
± 5 mm verstellbar
Gewicht in kg: 0,048

alternativ:
Bodenbuchsen
(o. Abb.) Art.-Nr. 05.192, 05.193, 05.194

(siehe Zubehör Seite 18)

*Auszug aus DIN 18251, Klasse 3:
Typprüfung mit 50.000 Bewegungszyklen des Riegels.
Schloss wurde darüber hinaus von einem neutralen Prüfungsinstitut mit 100.000 Bewegungszyklen des Riegels erfolgreich getestet.

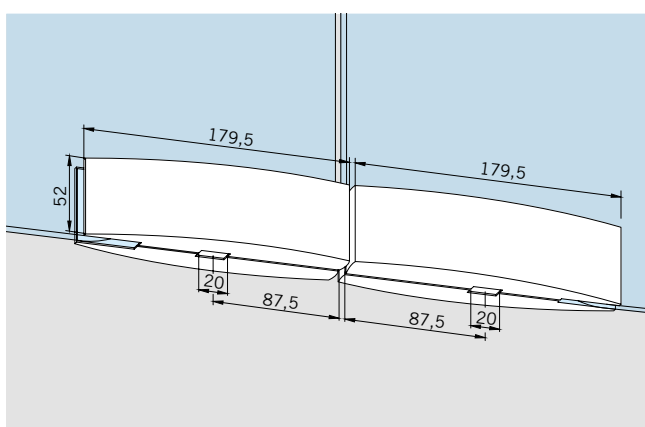
SCHLÖSSER



ARCOS GK 30 Art.-Nr. 26.230

Oberlichtgegenkasten
mit seitlichem Gewindeloch,
zu Eckschloss ARCOS US 10

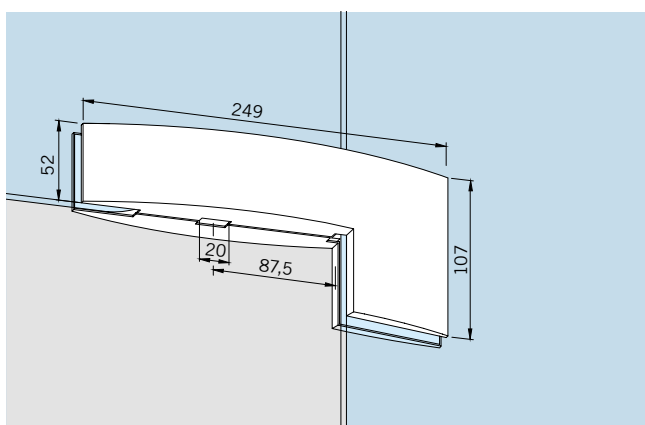
Gewicht in kg:
LM 0.418
ER 0.536



ARCOS GK 20 Art.-Nr. 26.245

Doppelter Oberlichtgegenkasten
zu Eckschloss ARCOS US 10,
bestehend aus zwei ARCOS GK
30 mit Gewindestift

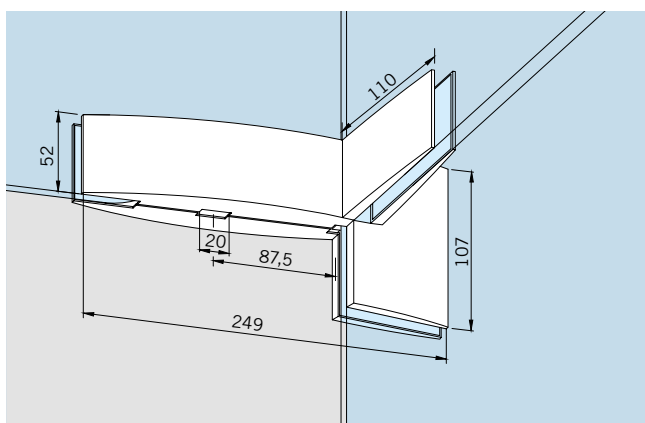
Gewicht in kg:
LM 0.844
ER 0.948



ARCOS GK 40 Art.-Nr. 26.250

Winkel-Oberlichtgegenkasten
zu Eckschloss ARCOS US 10

Gewicht in kg:
LM 0.709
ER 1.010

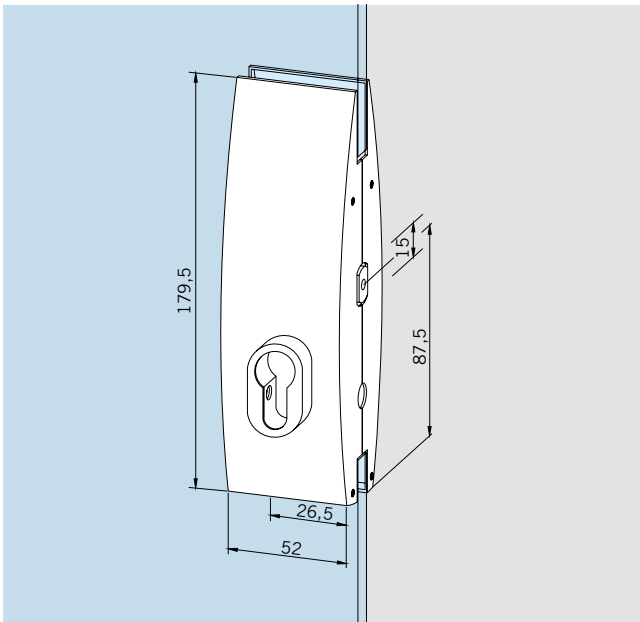


ARCOS GK 41 Gegenkasten Art.-Nr. *26.194 / 26.193

zu Eckschloss ARCOS US 10,
mit einseitiger Aussteifungs-
lasche

Gewicht in kg:
LM 0.906
ER 1.270

*Lasche links (Abb. zeigt links) / Lasche rechts
Anordnungsrichtung links / rechts, von außen gesehen.



US 20 Mittelschloss,
PZ-vorgerichtet, 1-tourig,
Ausschluss 20 mm,
mit Sicherheitsrosetten
14 mm hoch.

Art.-Nr. 26.215

Schlosseinsatz:

- höchste Korrosions-
beständigkeit gemäß
EN 1670, Klasse 4
- hinsichtlich Typprüfung
gemäß DIN 18251,
Klasse 3*

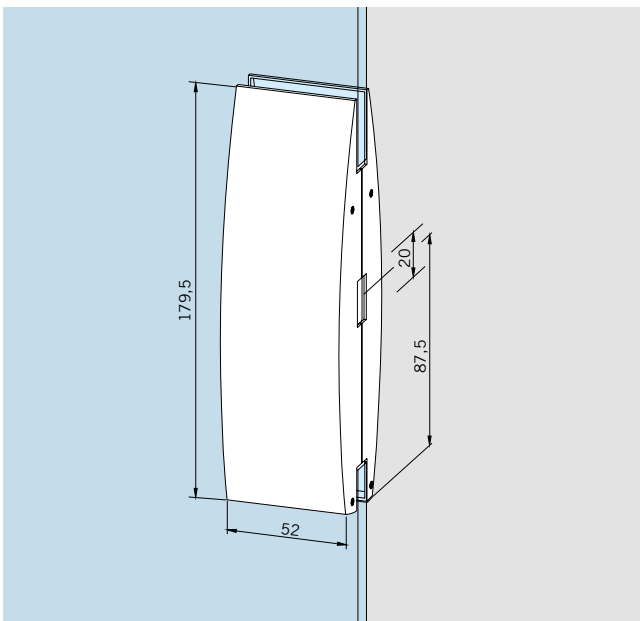
Achtung:

**Veränderte Riegelposition im
Vergleich zum Standard US 20**

für 10 mm Glasdicke

Gewicht in kg:

LM	0,942
ER	1,053



ARCOS GK 50 Gegenkasten

Art.-Nr. 26.224

zum Mittelschloss

ARCOS US 20

Gewicht in kg:

LM	0,602
ER	0,727

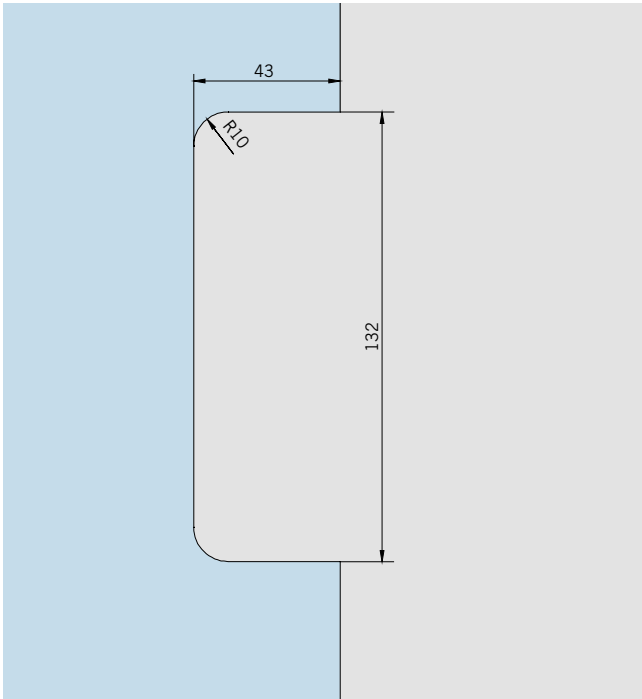
*Auszug aus DIN 18251, Klasse 3:

Typprüfung mit 50.000 Bewegungszyklen des Riegels.

Schloss wurde darüber hinaus von einem neutralen Prüfungsinstitut mit 100.000 Bewegungszyklen des Riegels erfolgreich getestet.

GLASBEARBEITUNG

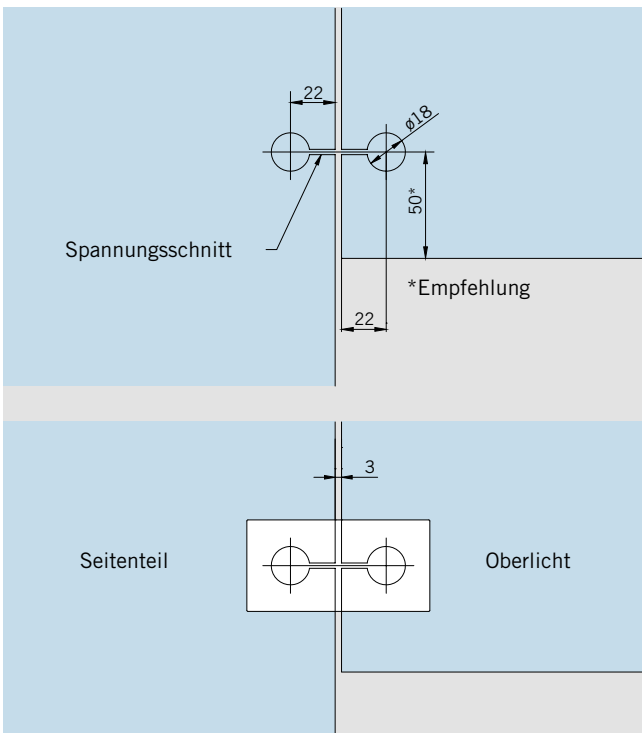
ARCOS US 20, GK 50



Mittelschloss
und Gegenkasten für
Mittelschloss
M 1 : 2

Art.-Nr. 26.215
Art.-Nr. 26.224

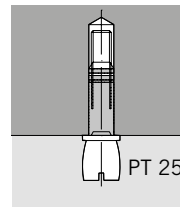
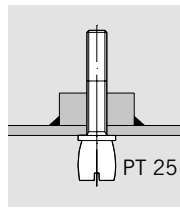
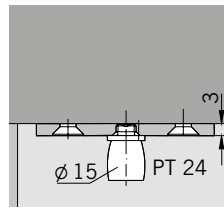
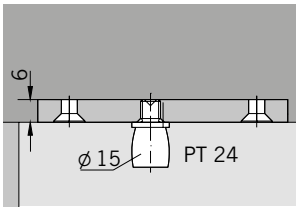
Oberlicht-Seitenteilverbinder



Gewicht in kg:
LM 0,146

Art.-Nr. 12.136

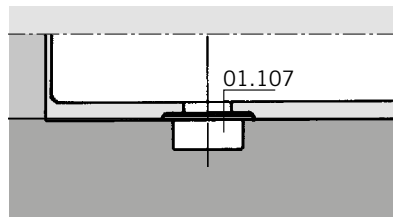
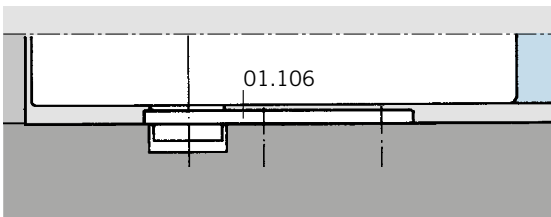
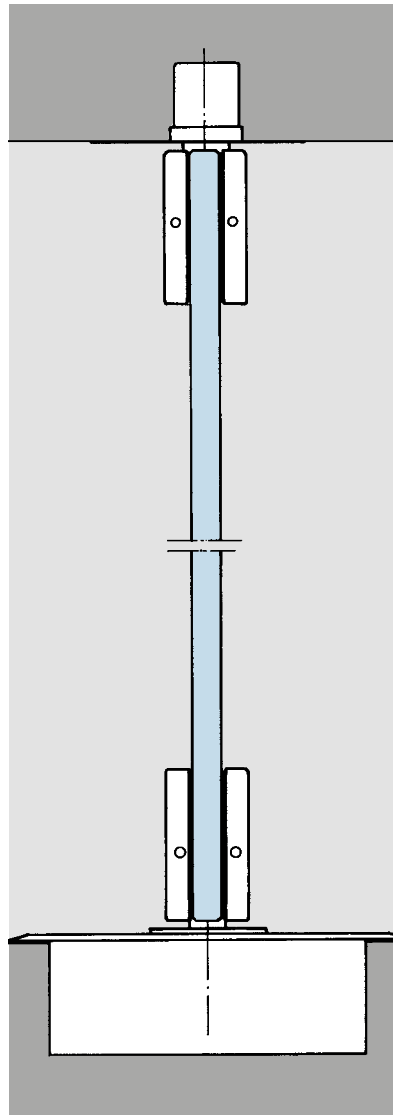
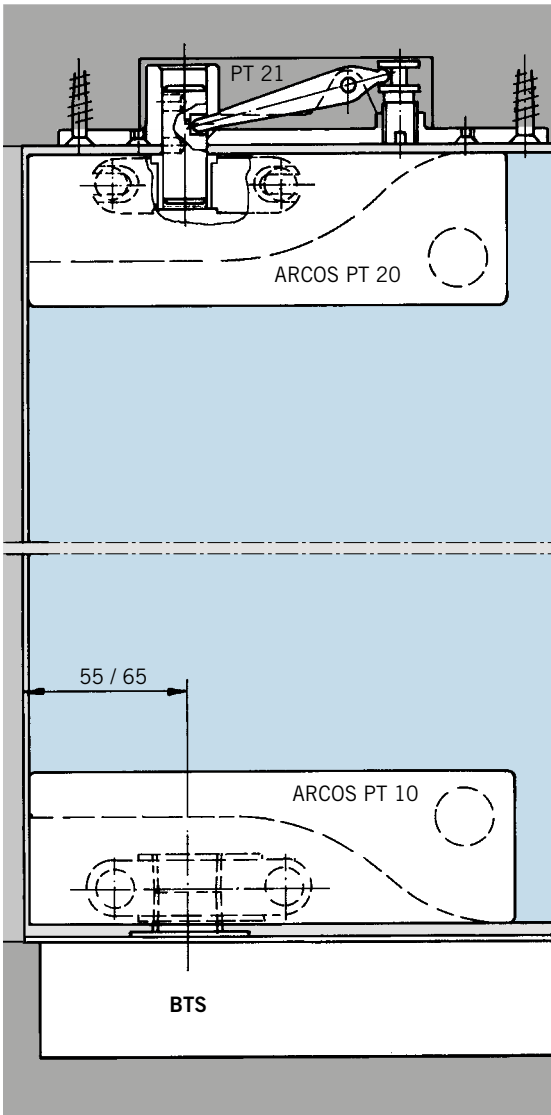
EINBAUDETAILS



Einbau der Lager und Zapfen

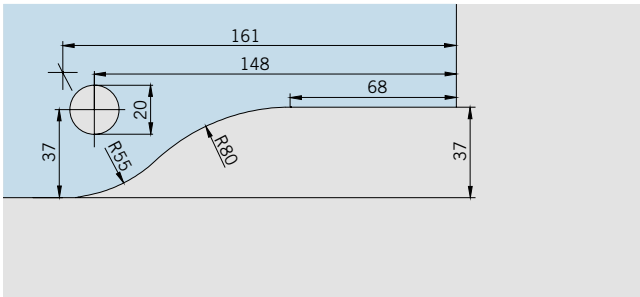
Einbau der oberen Lager und Zapfen für ARCOS PT 20 und ARCOS PT 22.

Einbau von Bodentürschließern und der Bodenlager für ARCOS PT 10



GLASBEARBEITUNG

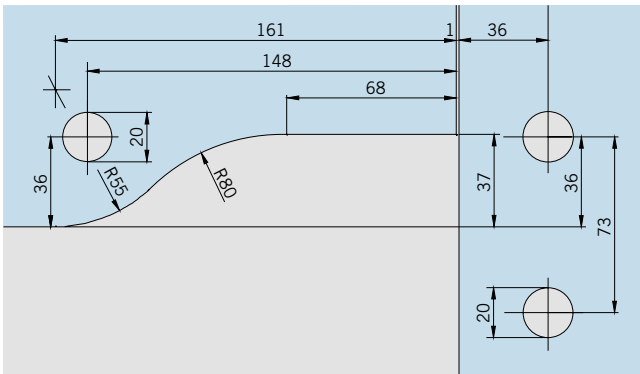
ARCOS PT 10, PT 20, PT 22, PT 30



Unterer und oberer Eckbeschlag,
Oberlichtbeschlag
M 1 : 2

Art.-Nr. 26.100, 26.110,
26.112, 26.120, 26.420,
26.421

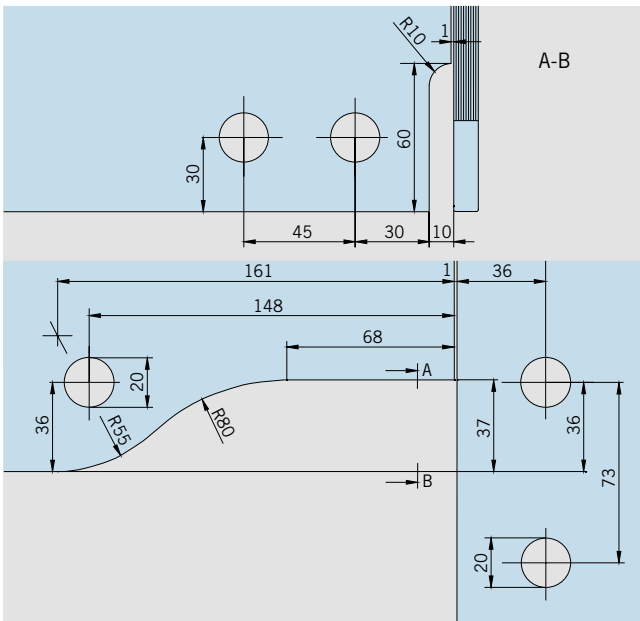
ARCOS PT 40



Winkeloberlichtbeschlag
M 1 : 2

Art.-Nr. 26.140, 26.440,
26.441

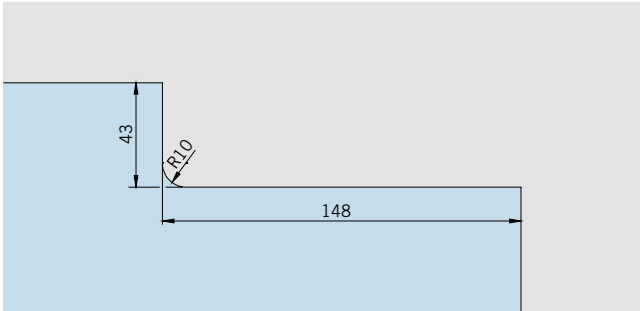
ARCOS PT 41, GK 41



Winkeloberlichtbeschläge mit
einseitiger Aussteifungslasche
M 1 : 2

Art.-Nr. 26.162, 26.163,
26.193, 26.194

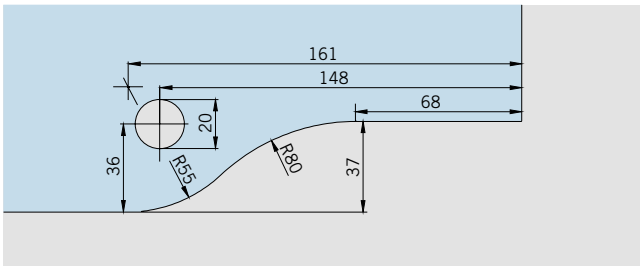
ARCOS US 10



Eckschloss
M 1 : 2

Art.-Nr. 26.206

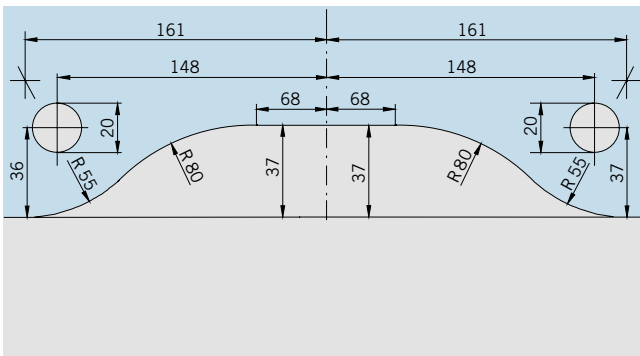
ARCOS GK 30 (PT 30)



Oberlichtgegenkasten
M 1 : 2

Art.-Nr. 26.230

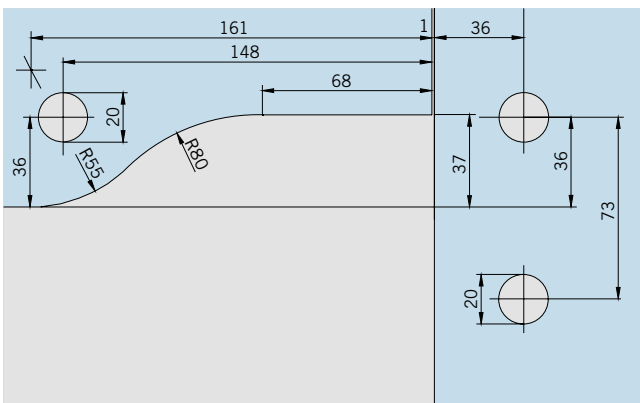
ARCOS GK 20



Doppelter Oberlicht-
gegenkasten
M 1 : 2.5

Art.-Nr. 26.245

ARCOS GK 40 (PT 40)



Winkel-Oberlichtgegenkasten
M 1 : 2

Art.-Nr. 26.250

RP

Allgemeine Informationen

58

Typendarstellungen

59

Einzelkomponenten

60 – 61

Zubehör

162 – 175



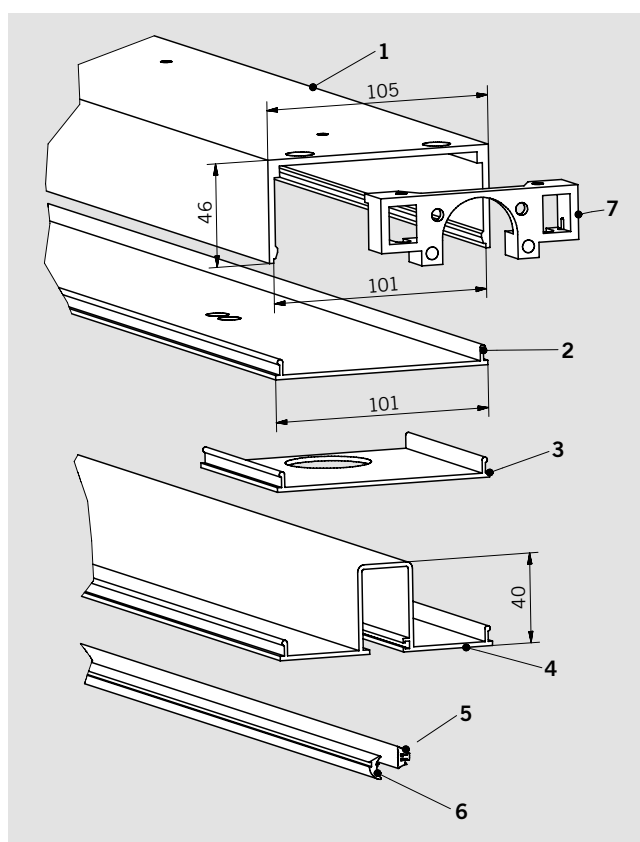
TÜRSCHLIESSER UNSICHTBAR IM RAHMEN.

Das Ganzglas-Pendeltürsystem RP arbeitet mit einem Rahmenprofil, in das unsichtbar der Rahmentürschließer DORMA RTS integriert wird.

Die Montage unter der Decke erfolgt mit Winkeln, die nach dem Einbau des Systems nicht mehr zu sehen sind. Ein oberer Eckbeschlag (PT 22) verbindet

die Ganzglastür mit dem Türschließer. Ein unterer Eckbeschlag (PT 10) stellt die Verbindung zum nur wenige Zentimeter tiefen Bodenlager her. Damit sind Glasdicken von 8 – 12 mm realisierbar. Der Rahmentürschließer DORMA RTS bringt nicht nur nach jedem Öffnen die Tür

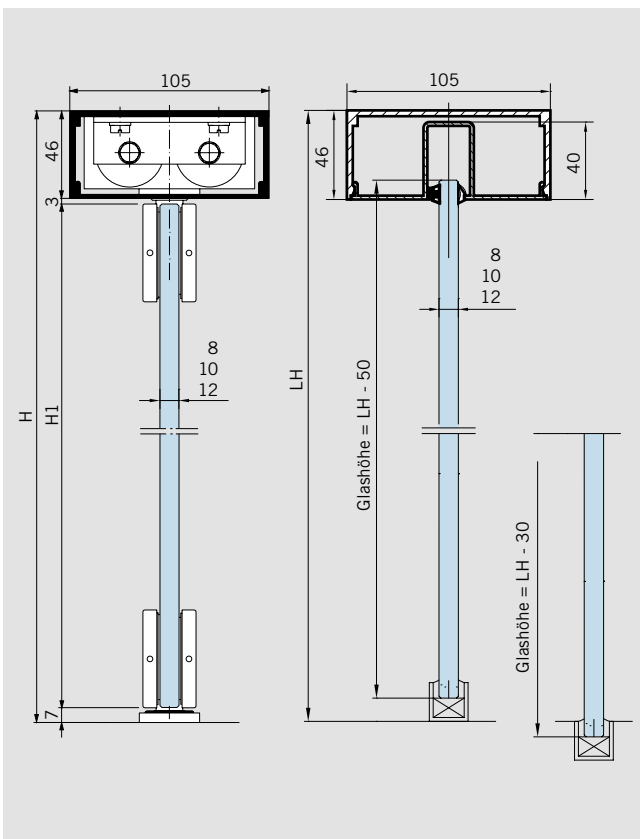
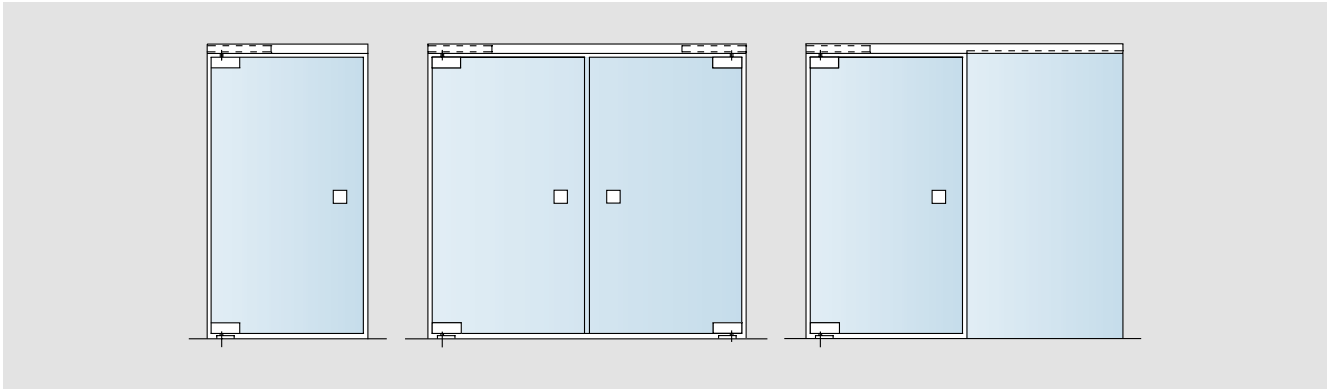
wieder in die Nullposition, er schützt sie auch mit einer speziellen Dämpfung vor unliebsamem Anschlagen durch zu heftiges Öffnen. Mit Hilfe des ebenfalls serienmäßig eingebauten Feststellers kann die Tür außerdem in einem Öffnungswinkel von 90° arretiert werden.



Aufbau Rahmenprofil:

- 1 Rahmenprofil zur Montage unter der Decke, als Kämpfer o. Ä., max. 3000 mm
- 2 Abdeckprofil Türbereich, zum Einclippen, max. 3000 mm
- 3 Abdeckprofil für feststehende Seitenteile, zum Einclippen, mit Glasnut
- 4 Abdeckprofil für feststehende Seitenteile, zum Einclippen, mit Glasnut
- 5/6 Anlageprofil / Glaskeilprofil, je nach Kombination für 8, 10 oder 12 mm Glasdicke des Seitenteils
- 7 Montagewinkel zur Befestigung des Rahmenprofils und des Türschließers

TYPENAUSWAHL



Ausführungsbeispiele

- 1-flügelige Pendeltür mit Rahmenprofil
- 2-flügelige Pendeltür mit Rahmenprofil
- Pendeltür mit durchgehendem Rahmenprofil und feststehendem Seitenteil

Werkstoff und Oberflächen

- Leichtmetall, silber eloxiert, LM silber EV 1, C 0 (101)
- Leichtmetall, ähnlich Niro matt eloxiert (113)
- Leichtmetall, weiß beschichtet, ähnlich RAL 9016 (300)
- Sondereloxalfarbtöne SE (199)
- Sonderbeschichtungen SF (399)

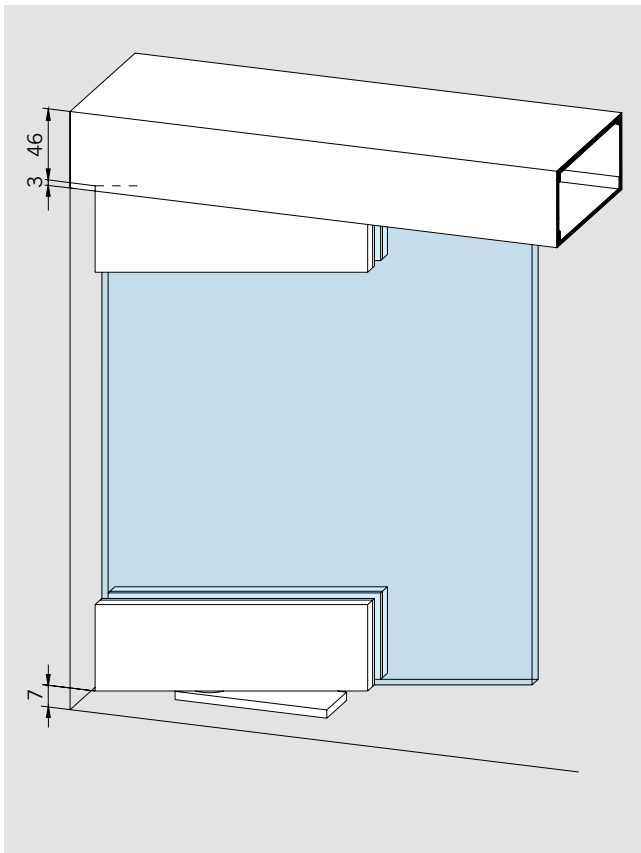
Türflügel Ausführung

- Glasdicke: 8 / 10 / 12 mm
- max. Türflügelgewicht: 80 kg
- max. Türflügelbreite: 1100 mm
- Türflügelhöhe H1: H - 56 mm

Seitenteilausführung

- Glasdicke: 8 / 10 / 12 mm mit zweiteiliger Dichtung
- Seitenteilhöhe: H - 30 mm + ggf. Bodeneinstand

GLAS-PENDELTÜRSYSTEM



Glas-Pendeltürsystem,

komplett, bestehend aus

1 Rahmenprofil 1000 mm lang,

1 Abdeckprofil 1000 mm lang,

1 Rahmentürschließer

DORMA RTS 85,

EN 3, Feststellung 90°,

1 Montagewinkel,

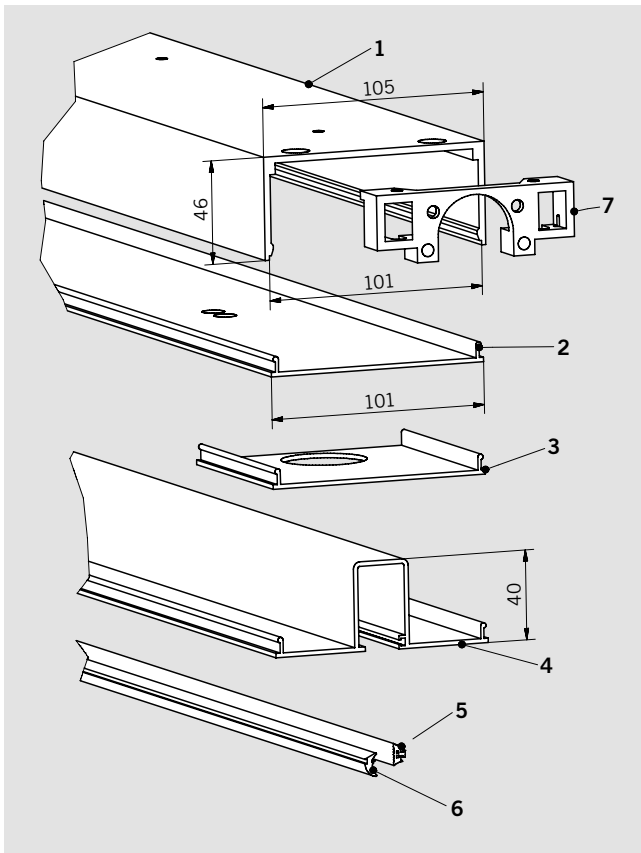
1 unterer Eckbeschlag PT 10,

1 oberer Eckbeschlag PT 22,

1 Bodenlager

Art.-Nr. 01.300

Gewicht in kg: 8,083



1 Rahmenprofil

zur Montage unter der Decke, als Kämpfer o. Ä.

Lagerlänge 6000 mm
in Fixlängen

Art.-Nr. 01.301

Art.-Nr. 01.311

Gewicht in kg/m: 1,620

2 Abdeckprofil

Türbereich, zum Einclippen

Lagerlänge 6000 mm
in Fixlängen

Art.-Nr. 01.302

Art.-Nr. 01.305

Gewicht in kg/m: 0,610

3 Abdeckplatte

mit Ausstanzung für Türschließerachse

Länge 90 mm

Art.-Nr. 01.303

Gewicht in kg: 0,056

4 Abdeckprofil mit Glasnut

zum Einclippen in 01.301/311, zur Aufnahme von Glasseitenteilen

inklusive

5/6 Anlage- oder Glaskeilprofil,

in 2 bzw. 4 mm Dicke, je nach Kombination für 8, 10 oder 12 mm Glasdicke des Seitenteils

Lagerlänge 6000 mm
in Fixlängen

Art.-Nr. 01.304

Art.-Nr. 01.314

Gewicht in kg/m: 0,810

7 Montagewinkel

zur Befestigung des Rahmenprofils und des Türschließers

Art.-Nr. 01.306

Gewicht in kg: 0,080

EA

Allgemeine Informationen

64

Typendarstellungen

65

Einzelkomponenten

66 – 74

Zubehör

162 – 175



DAS BREITE ANSCHLAGTÜR-ECKBESCHLAGPROGRAMM MIT DEM SCHLANKEN DESIGN

Eckbeschläge EA zeichnen sich durch ihre geringe Größe und das schlanke Design ihrer Bandteile aus. Das Programm umfasst die verschiedensten Modelle und ermöglicht die technisch und optisch perfekte Ausführung von Glas-Anschlagtüren aller Art – in Zargen eingebaute Türen ebenso wie in Ganzglas-Anlagen integrierte Türen. Die Beschläge sind so konstruiert, dass sich die erforderlichen Glasausschnitte und -bohrungen einfach und schnell herstellen lassen.

Einfache Glasbearbeitung, sichere Befestigung

Mit den Besonderheiten des Werkstoffes Glas bestens vertraut, hat DORMA-Glas die Beschläge so ausgelegt, dass Bohrungen und einfache, schnell herzustellende Glasausschnitte genügen. Ausgefeilte konstruktive Maßnahmen sorgen für große Klemmflächen mit optimaler Klemmwirkung.

Für 10, 12 und 8 mm Glasdicke
Eckbeschläge für Anschlagtüren EA sind für 10 und 12 mm Glasdicke lieferbar. Mit zusätzlichen Zwischenlagen können die Beschläge auch für 8 mm Glasdicke verwendet werden.

Zuverlässige Gebrauchseigenschaften

Durch qualitativ hochwertige Materialien und solide Ausführung entsprechen die Gebrauchseigenschaften der Eckbeschläge DORMA EA hohen Anforderungen.

Passende Schlösser

Zahlreiche Modelle der von DORMA-Glas ebenfalls speziell für Ganzglas-Anlagen entwickelten Schlösser harmonisieren im Design und in der Oberflächenausführung perfekt mit den Eckbeschlägen EA .

Freie Oberflächen- und Farbwahl

Eckbeschläge EA können ausgeführt werden in

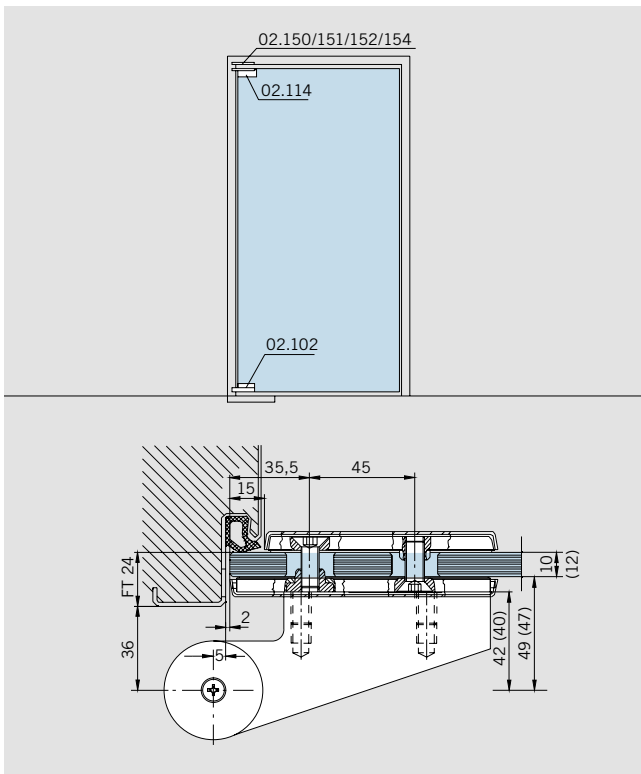
- Leichtmetall, silber eloxiert, LM silber EV 1, C O (101)
- Leichtmetall, ähnlich Niro matt (107)
- Messing, poliert verchromt, (501)
- Messing, poliert (503)
- Sondereloxalfarbtöne SE (199)
- Sonderbeschichtungen SF (399)

Kurze Lieferzeiten

Alle gebräuchlichen Modelle und Ausführungen sind ab Lager lieferbar, Sonderausführungen werden kurzfristig hergestellt.



ECKBESCHLÄGE FÜR ANSCHLAGTÜREN IN ZARGEN UND IN GANZGLAS-ANLAGEN



Eckbeschläge für Anschlagtüren in Zargen

max. Türflügelgewicht: 90 kg
max. Türflügelbreite: 1000 mm,
bei Verwendung einer unteren
Türschiene: 1100 mm

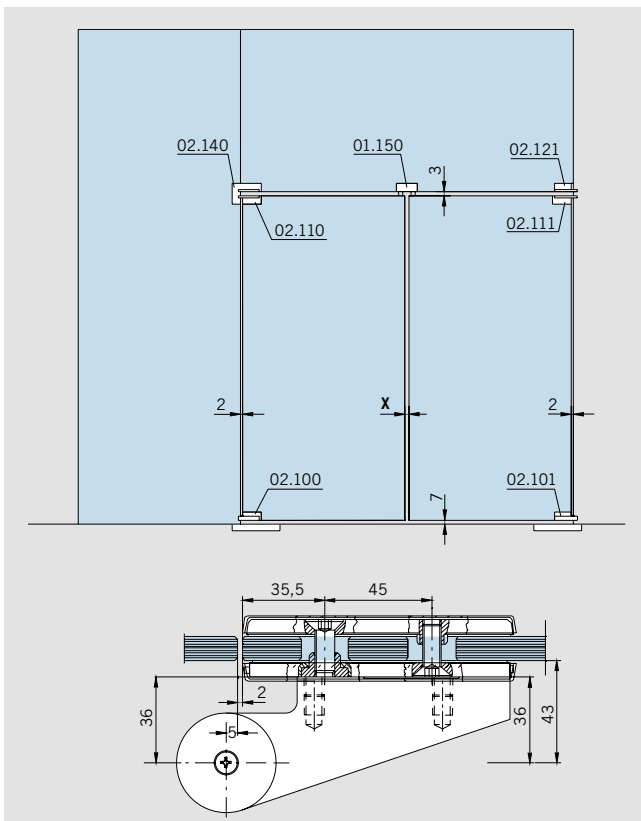
EA-Beschläge für in Zargen
einzubauende Anschlagtüren
sind in der Normalausführung
auf die Normfalzzarge mit 24
mm Falztiefe abgestimmt. Sie
können jedoch auch an Zargen
mit
Falztiefen von 15 bis 23 und
von 25 bis 40 mm angepasst
werden; bei Bedarf bitte
Falztiefe angeben.

max. Türflügelgewicht bei
25 – 40 mm Falztiefe: 80 kg
max. Türflügelbreite bei
25 – 40 mm Falztiefe: 900 mm

Für Türen mit Gewichten bis
80 kg und Breiten bis 1000 mm
Türschiene verwenden.

Die Zapfenband-Oberteile
eignen sich für Holz- und Stahl-
zargen. Bei Leichtmetallzargen
bitte Anfrage mit Hersteller-
angabe.

FT = Falztiefe



Eckbeschläge für Anschlagtüren in Ganzglas-Anlagen

max. Türflügelgewicht: 100 kg
max. Türflügelbreite: 1100 mm

Für Türen mit Gewichten bis
100 kg und Breiten bis 1200 mm
Türschiene verwenden.

EA-Beschläge für Anschlagtüren
in Ganzglas-Anlagen haben ein
Hebelabstandsmaß von 36 mm
(= 43 mm Abstand zwischen
Hebeldrehpunkt und Glas).

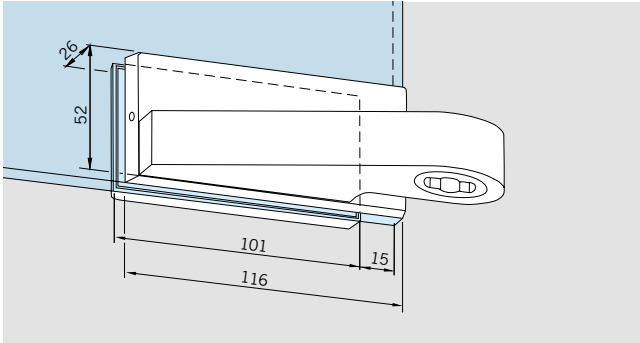
Mittenluft bei zweiflügeligen Türen

Einzelflügel- breite in mm	X = Mittenluft in mm
400 – 600	8
600 – 1000	6

**Anzugsmomente für
Befestigungsschrauben**
Schrauben M 8: 12 Nm

ECKBESCHLÄGE FÜR ANSCHLAGTÜREN IN ZARGEN MIT 24 MM FALZTIEFE

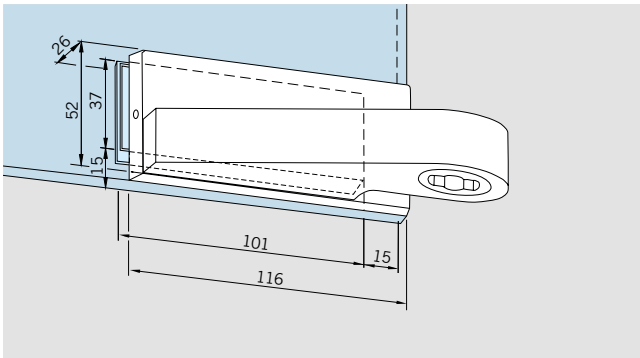
Für 10 mm Glasdicke (Hebelmaß 42 mm = 49 mm Abstand zwischen Hebeldrehpunkt und Glas), komplett.
 Für 12 mm Glasdicke (Hebelmaß 40 mm = 47 mm Abstand zwischen Hebeldrehpunkt und Glas), komplett.
 Zubehör finden Sie ab Seite 132.



Unterer Eckbeschlag mit
 Ausnehmung für flachkonische
 Bodentürschließerachse oder
 Rundachse 14 mm Ø,
 seitlich gekürzte Gegenplatte
 für 15 mm freie Glaskante
 Für 10 mm Glasdicke
 Für 12 mm Glasdicke

Art.-Nr. *02.102 / 02.103
Art.-Nr. *02.160 / 02.161

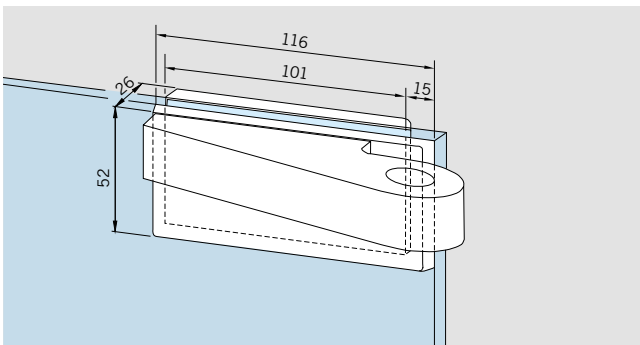
Gewicht in kg:
 LM 0,747
 MS 1,348



Unterer Eckbeschlag mit
 Ausnehmung für flachkonische
 Bodentürschließerachse oder
 Rundachse 14 mm Ø, seitlich
 und unten gekürzte Gegenplatte
 für 15 mm freie Glaskanten
 Für 10 mm Glasdicke
 Für 12 mm Glasdicke

Art.-Nr. *02.104 / 02.105
Art.-Nr. *02.162 / 02.163

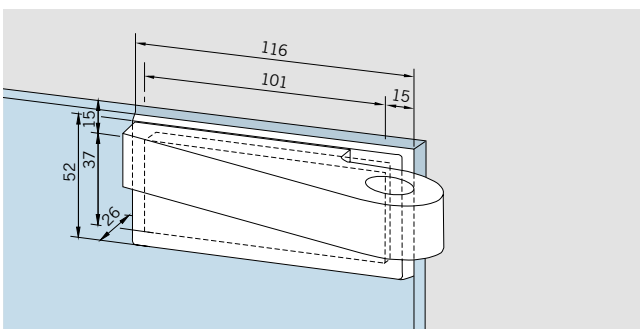
Gewicht in kg:
 LM 0,715
 MS 1,308



Oberer Eckbeschlag
 seitlich gekürzte Gegenplatte
 für 15 mm freie Glaskante
 Für 10 mm Glasdicke
 Für 12 mm Glasdicke

Art.-Nr. *02.112 / 02.113
Art.-Nr. *02.164 / 02.165

Gewicht in kg:
 LM 0,680
 MS 1,314

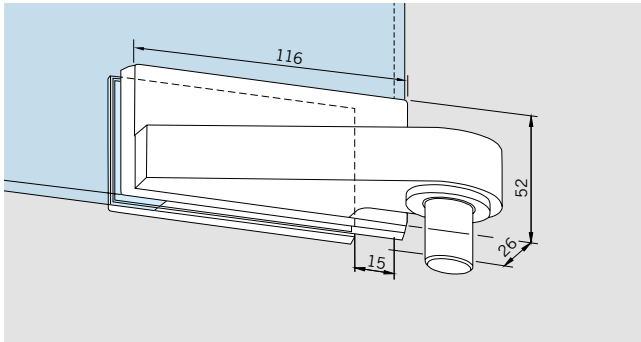


Oberer Eckbeschlag
 seitlich und oben gekürzte
 Gegenplatte für 15 mm freie
 Glaskanten
 Für 10 mm Glasdicke
 Für 12 mm Glasdicke

Art.-Nr. *02.114 / 02.115
Art.-Nr. *02.166 / 02.167

Gewicht in kg:
 LM 0,644
 MS 1,271

* Reihenfolge Art.-Nr.: links / rechts – von Beschlagseite aus gesehen.
 (Abb. zeigt rechts)

**Oberlichtbeschlag**

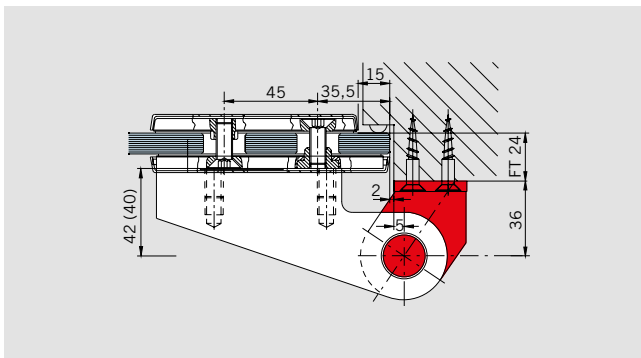
seitlich gekürzte Gegenplatte
für 15 mm freie Glaskante
Buchsen-Außen-Ø 20 mm,
Bolzen-Ø 15 mm
Für 10 mm Glasdicke
Für 12 mm Glasdicke

Art.-Nr. *02.122 / 02.123**Art.-Nr. *02.168 / 02.169**

Gewicht in kg:

LM 0,654

MS 1,292

**Oberer Beschlag**

mit Band zur Befestigung an
der Zarge, seitlich gekürzte
Gegenplatte für 15 mm freie
Glaskante
Für 10 mm Glasdicke
Für 12 mm Glasdicke

Art.-Nr. *02.206 / 02.207**Art.-Nr. *02.170 / 02.171**

Gewicht in kg:

LM 0,915

MS 1,821

(Für Zargen ohne Falz siehe
Seite 57.)

* Reihenfolge Art.-Nr.: links / rechts – von Beschlagseite aus gesehen.
(Abb. zeigt rechts)

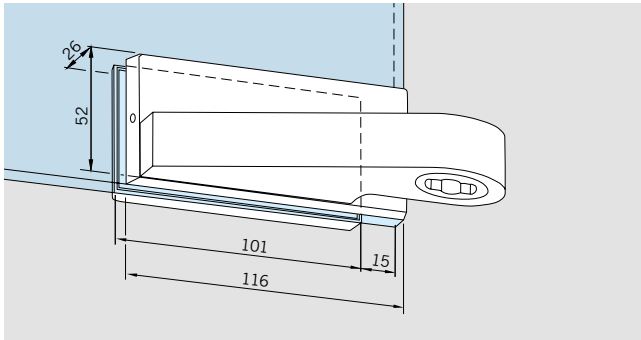
ECKBESCHLÄGE FÜR ANSCHLAGTÜREN IN ZARGEN MIT INDIVIDUELLER FALZTIEFE

Falztiefe bitte bei Bestellung angeben

Falztiefe X = Abstand Zargenkante bis Anschlaggummi, (15 bis 23 bzw. 25 bis 40 mm).

Hebelmaß = Falztiefe + 18 mm (33 bis 41 bzw. 43 bis 58 mm). Komplet, für 10 mm Glasdicke.

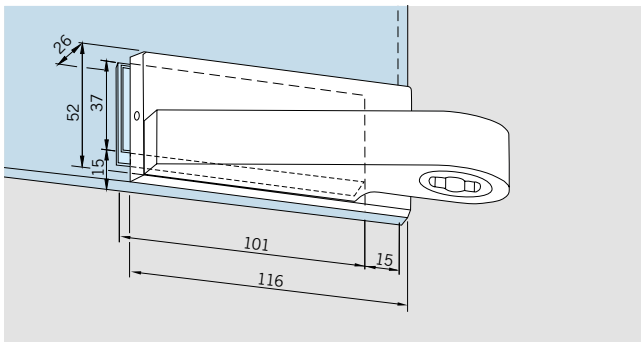
Zubehör finden Sie ab Seite 132.



Unterer Eckbeschlag mit Ausnehmung für flachkonische Bodentürschließerachse oder Rundachse 14 mm Ø, seitlich gekürzte Gegenplatte für 15 mm freie Glaskante

Art.-Nr. *02.106 / 02.107

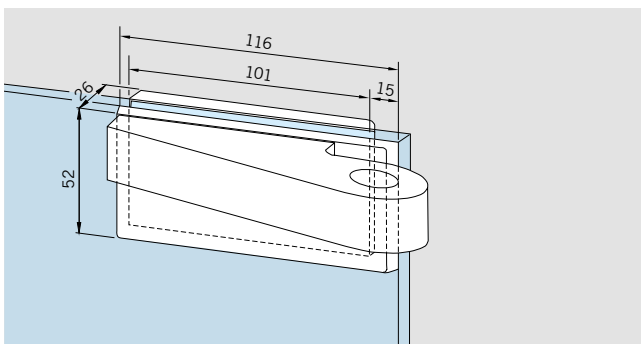
Gewicht in kg:
LM 0,832
bras 1,591



Unterer Eckbeschlag mit Ausnehmung für flachkonische Bodentürschließerachse oder Rundachse 14 mm Ø, seitlich und unten gekürzte Gegenplatte für 15 mm freie Glaskanten

Art.-Nr. *02.108 / 02.109

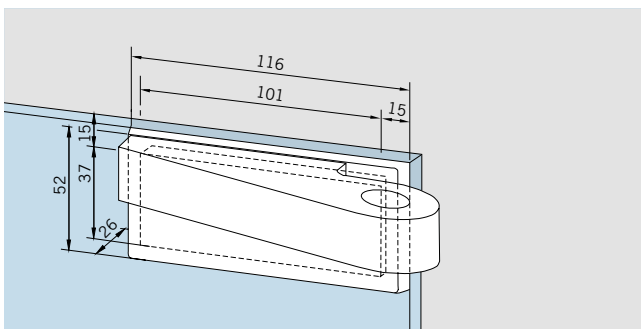
Gewicht in kg:
LM 0,800
MS 1,548



Oberer Eckbeschlag seitlich gekürzte Gegenplatte für 15 mm freie Glaskante

Art.-Nr. *02.116 / 02.117

Gewicht in kg:
LM 0,760
MS 1,569

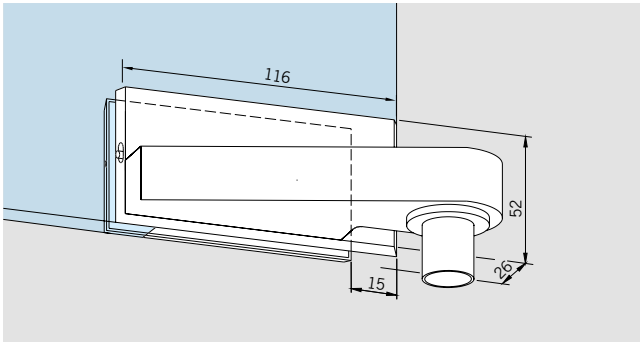


Oberer Eckbeschlag seitlich und oben gekürzte Gegenplatte für 15 mm freie Glaskante

Art.-Nr. *02.118 / 02.119

Gewicht in kg:
LM 0,728
MS 1,526

* Reihenfolge Art.-Nr.: links / rechts – von Beschlagseite aus gesehen. (Abb. zeigt rechts)



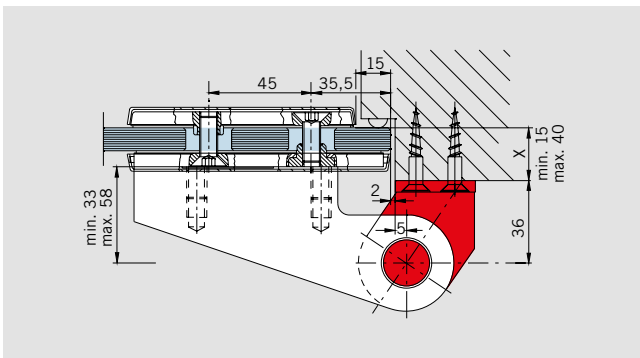
Oberlichtbeschlag
seitlich gekürzte Gegenplatte für
15 mm freie Glaskante

Art.-Nr. 02.124 / 02.125

Gewicht in kg:

LM 0,724

MS 1,502



Oberer Beschlag
mit Band zur Befestigung an
der Zarge, seitlich gekürzte
Gegenplatte für 15 mm freie
Glaskante

Art.-Nr. *02.208 / 02.209

Gewicht in kg:

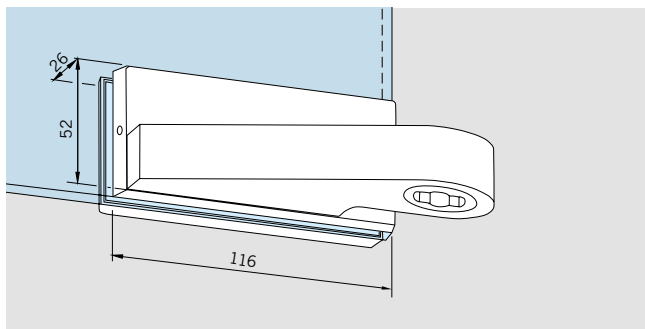
LM 0,995

MS 2,076

* Reihenfolge Art.-Nr.: links / rechts – von Beschlagseite aus gesehen.
(Abb. zeigt rechts)

ECKBESCHLÄGE FÜR ANSCHLAGTÜREN IN GANZGLAS-ANLAGEN

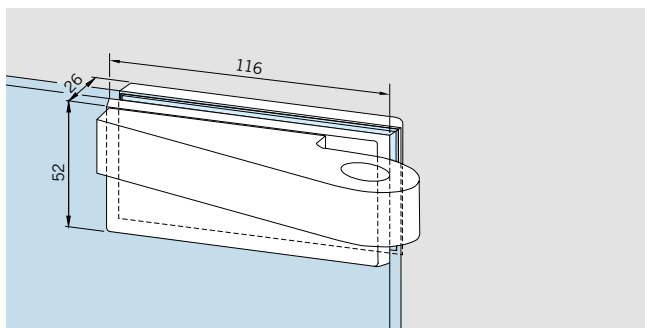
Hebelmaß 36 mm = 43 mm Abstand zwischen Hebeldrehpunkt und Glas. Komplett, für 10 und 12 mm Glasdicke.



Unterer Eckbeschlag mit
Ausnehmung für flachkonische
Bodentürschließerachse oder
Rundachse 14 mm Ø

Art.-Nr. *02.100 / 02.101

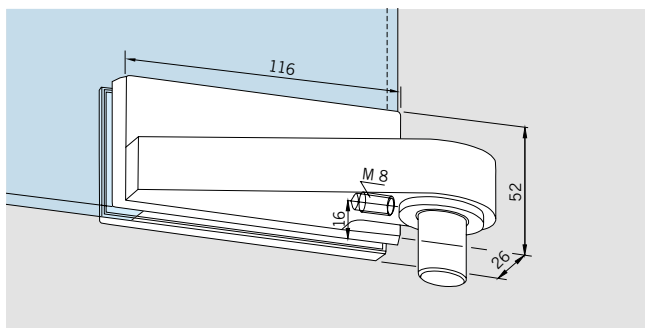
Gewicht in kg:
LM 0,730
MS 1,276



Oberer Eckbeschlag

Art.-Nr. *02.110 / 02.111

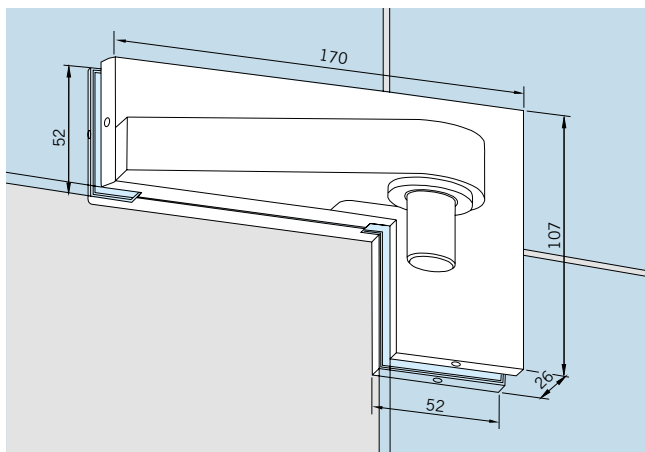
Gewicht in kg:
LM 0,660
MS 1,243



Oberlichtbeschlag
Buchsen-Außen-Ø 20 mm,
Bolzen-Ø 15 mm

Art.-Nr. *02.120 / 02.121

Gewicht in kg:
LM 0,637
MS 1,193

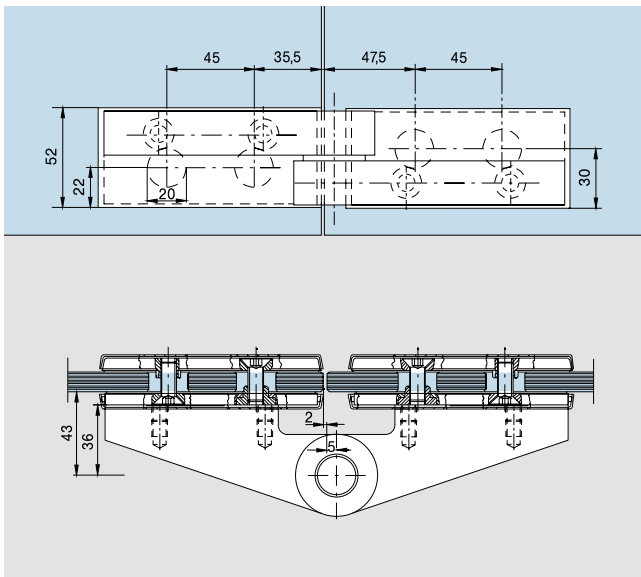


Winkeloberlichtbeschlag
Buchsen-Außen-Ø-20 mm,
Bolzen-Ø 15 mm

Art.-Nr. *02.140 / 02.141

Gewicht in kg:
LM 0,832
MS 1,409

* Reihenfolge Art.-Nr.: links / rechts – von Beschlagseite aus gesehen.
(Abb. zeigt rechts)



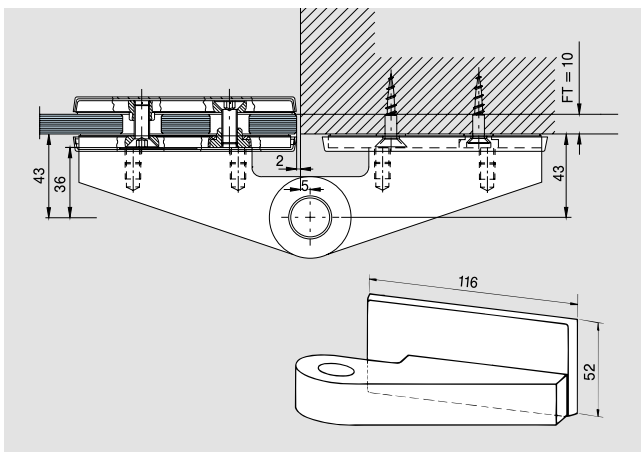
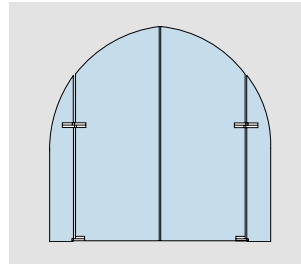
Oberer Beschlag
mit Band zur Befestigung an
Glasseitenteil

Art.-Nr. *02.200 / 02.201

Gewicht in kg:

LM 1,415

MS 2,581



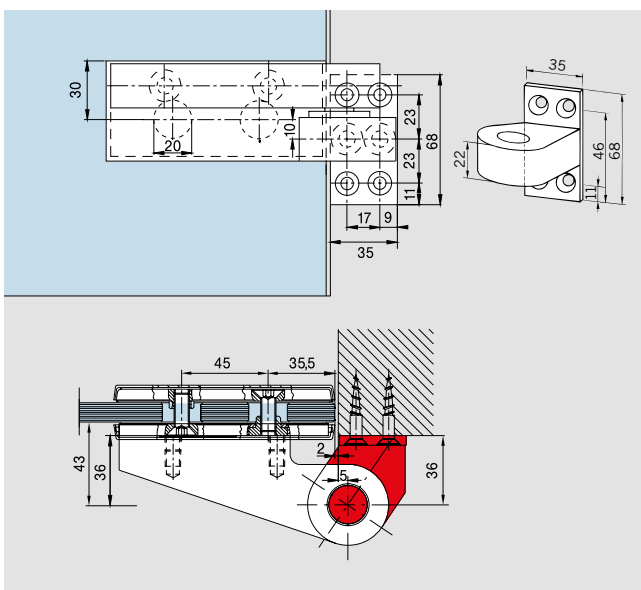
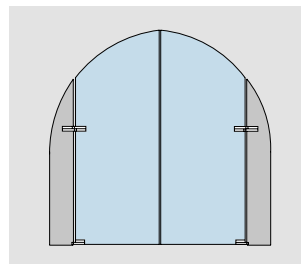
Oberer Beschlag
mit Band zur Befestigung an der
Wand

Art.-Nr. *02.202 / 02.203

Gewicht in kg:

LM 1,277

MS 2,528



Oberer Eckbeschlag
mit Band zur Befestigung an der
Zarge

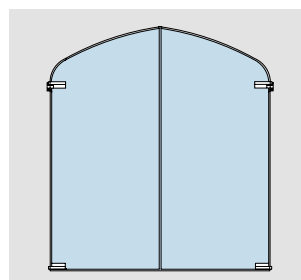
Art.-Nr. *02.204 / 02.205

Gewicht in kg:

LM 0,895

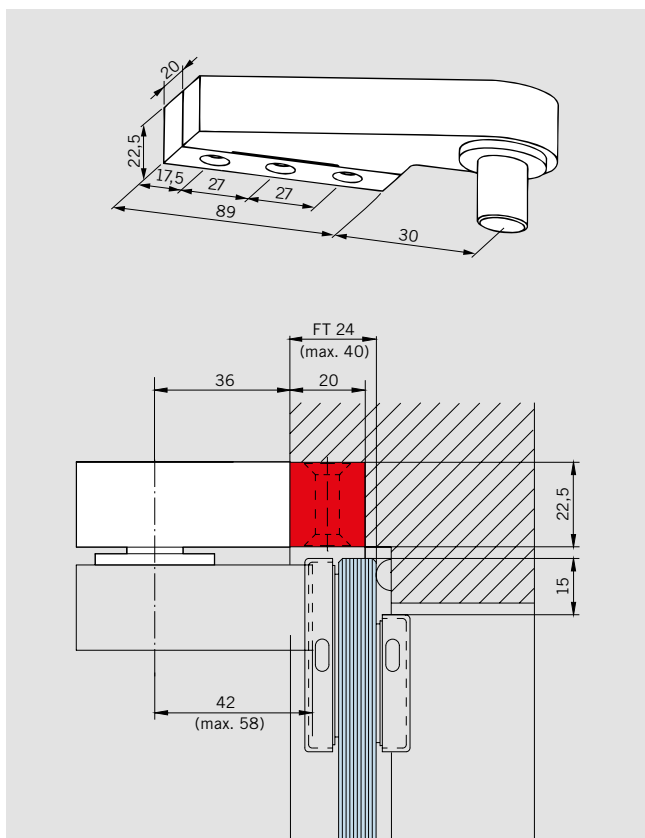
MS 1,750

(Für Zargen mit Falz siehe
Seite 58.)



* Reihenfolge Art.-Nr.: links / rechts – von Beschlagseite aus gesehen.
(Abb. zeigt rechts)

OBERE BESCHLÄGE FÜR HOLZ- UND STAHLZARGEN



Zapfenband-Oberteil
mit Befestigungsklotz

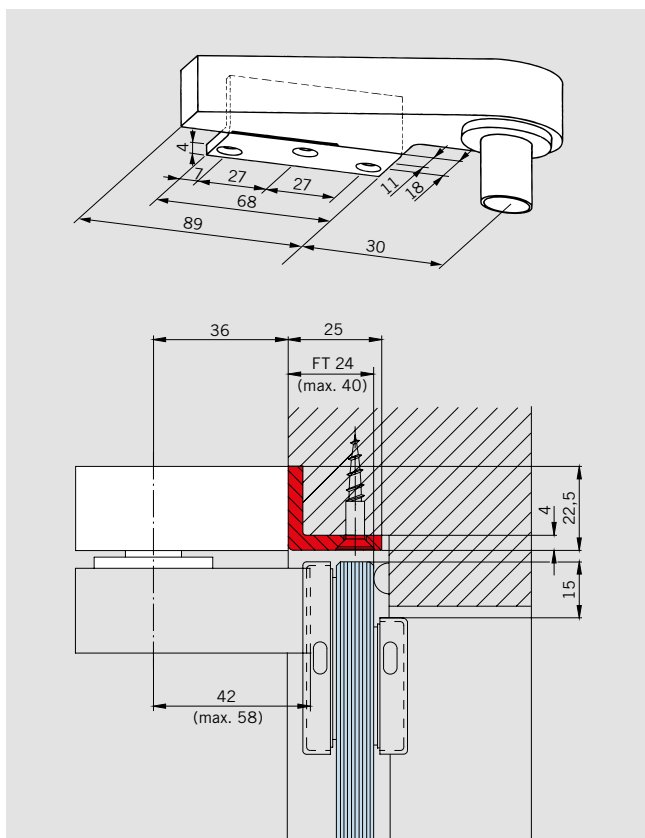
Art.-Nr. 02.150

Gewicht in kg:

LM 0,471

MS 0,977

(Bei Verwendung von Eck-
beschlägen / Türschielen und
dargestellten Zapfenband-
Oberteilen muss die jeweilige
Falztiefe angegeben werden.)



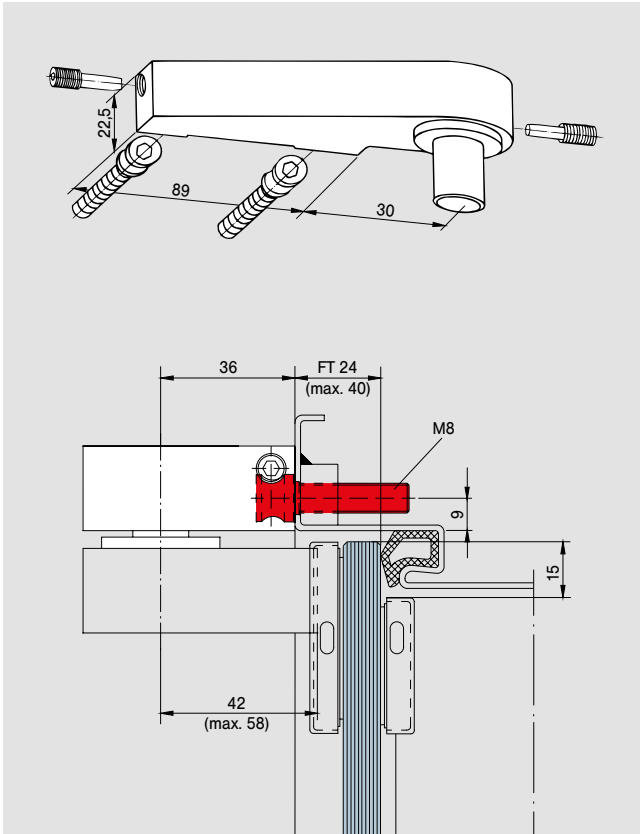
Zapfenband-Oberteil
mit Anschraubwinkel

Art.-Nr. 02.151

Gewicht in kg:

LM 0,453

MS 0,959



Zapfenband-Oberteil
 nur für Stahlzargen,
 mit Spezial-Befestigungs-
 und -Keilschrauben

Art.-Nr. 02.152/02.153

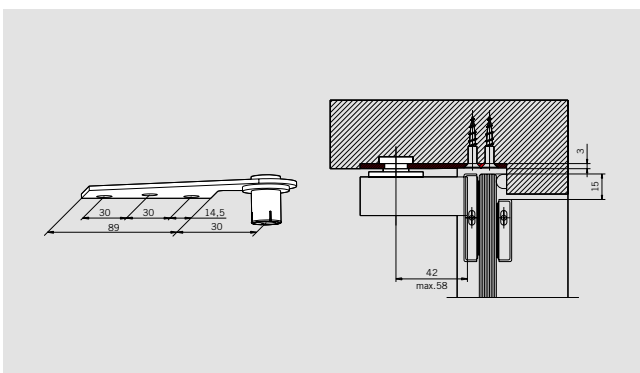
Gewicht in kg:

LM 0,390

MS 1,896

Bohrlehre:

Art.-Nr. 8.02.081.001.50



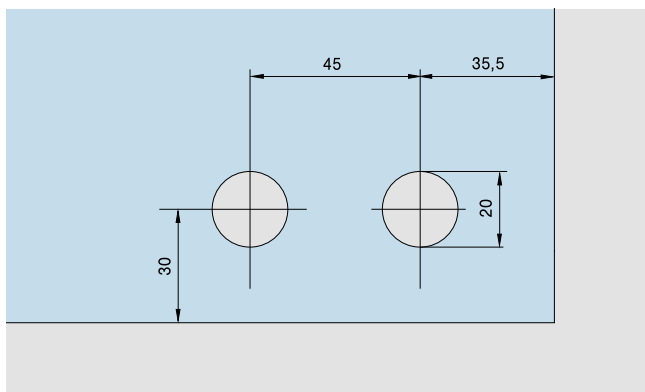
Zapfenband-Oberteil
 AT 212 GSR
 mit Anschraubplatte

Art.-Nr. *02.340 / 02.341

Gewicht in kg:

ER 0.215

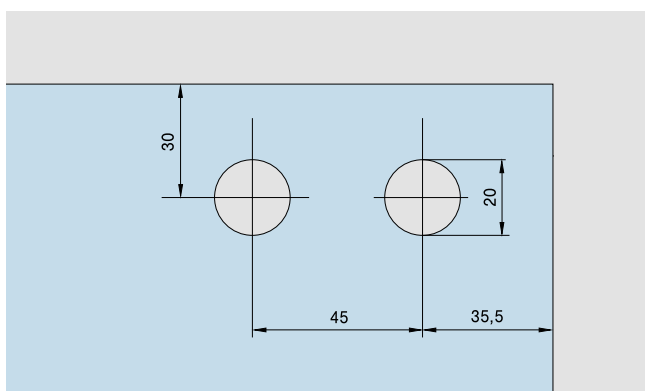
GLASBEARBEITUNG



Untere Eckbeschläge

Art.-Nr.	Art.-Nr.
L:	R:
02.100	02.101
02.102	02.103
02.104	02.105
02.106	02.107
02.108	02.109
02.160	02.161
02.162	02.163

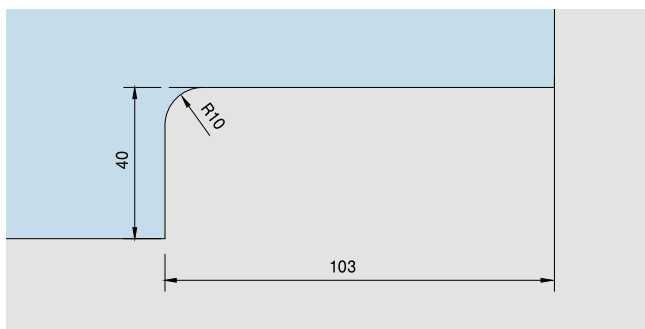
M 1 : 2



Obere Eckbeschläge

Art.-Nr.	Art.-Nr.
L:	R:
02.110	02.111
02.112	02.113
02.114	02.115
02.116	02.117
02.118	02.119
02.164	02.165
02.166	02.167

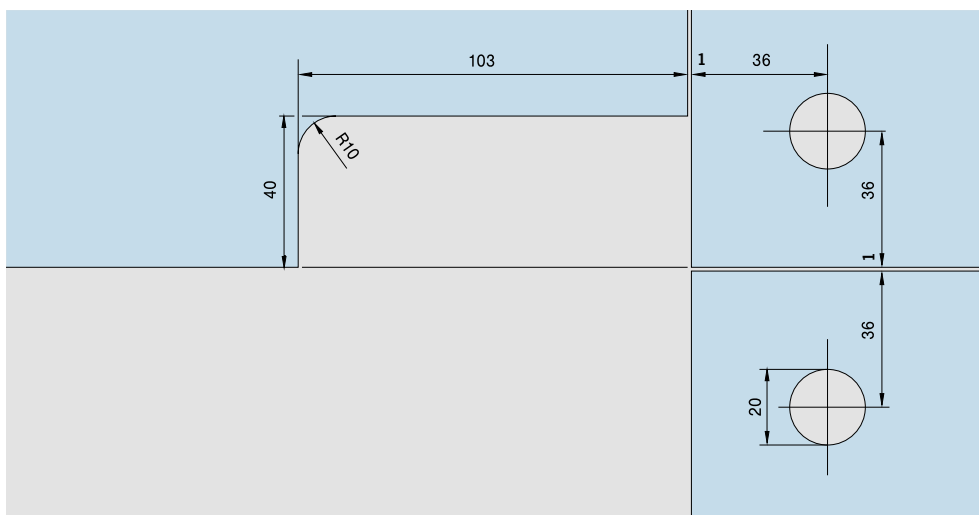
M 1 : 2



Oberlichtbeschläge

Art.-Nr.	Art.-Nr.
L:	R:
02.120	02.121
02.122	02.123
02.168	02.169

M 1 : 2



Winkeloberlichtbeschläge

Art.-Nr.	Art.-Nr.
L:	R:
02.140	02.141

M 1 : 2

TP/TA

Allgemeine Informationen

78

Typendarstellungen

79 – 81

Einzelkomponenten

82 – 105

Zubehör

162 – 175



TP/TA – DAS TÜRSCHIENENPROGRAMM, DAS KEINE WÜNSCHE OFFEN LÄSST

Die Tür- und Seitenteilschienen TP/TA harmonieren in den Abmessungen, im Design und in den Oberflächen mit allen DORMA Eckbeschlägen. Sie ermöglichen es, Ganzglas-Anlagen so auszurüsten, dass die unteren Glaskanten bestmöglich geschützt sind und eine wirkungsvolle Abdichtung gewährleisten. Außerdem lassen sich mit Hilfe der Türschienen auch besonders schwere und breite Türen realisieren.

Gegen Einbruch geschützt, integrierte Schlösser

Die stabilen Grundprofile der Türschienen werden im Abstand von 150 mm abwechselnd von innen und von außen miteinander verschraubt und bilden so für Einbrecher schwer zu überwindende Hindernisse. Alle Türschienen-Ausführungen sind mit integrierten Schlössern, vorge richtet für Profilzylinder und mit Sicherheitsrosette, lieferbar.

Besondere Sicherheits- und Qualitätsmerkmale

Die Schlossausführungen mit nach unten bzw. nach oben schließendem Riegel zeichnen sich durch einen speziell korrosionsgeschützten und abriebfesten Riegel mit integriertem Sicherheitsrollstift (gehärtet) aus. Somit wird die höchste Korrosionsbeständigkeit nach EN 1670, Klasse 4 und die DIN 18251, Klasse 3 (hinsichtlich Typprüfung*) erreicht. Schloss wurde darüber hinaus von einem neutralen Prüfungsinstitut mit 500.000 Bewegungszyklen der Fallenfunktion und 100.000 Bewegungszyklen des Riegels erfolgreich getestet.

Leichtes Justieren der Türen – auch nach dem Einbau

Da die Verschraubungen der Grundprofile nur von den Seiten her erfolgt, bieten Türschienen TP/TA den großen Vorteil, dass sich auch dann noch eine Höhen- und Seiteneinstellung an den Türen vornehmen lässt, wenn diese bereits eingebaut sind. Wenn alle Arbeiten im Umfeld der Tür abgeschlossen sind, kann die Verkleidung auf das Grundprofil geclipst werden.

Keine Glasbearbeitung, sichere Befestigung

Mit den Besonderheiten des Werkstoffes Glas bestens vertraut, hat DORMA-Glas die Türschienen so ausgelegt, dass sich Bohrungen und andere Glasbearbeitungen erübrigen (ausgenommen Schienen mit Fallenschloss und E-Öffner). Ausgefeilte konstruktive Maßnahmen sorgen für große Klemmflächen mit optimaler Klemmwirkung.

Zwei Höhen, Längen nach Maß, für 10 sowie 8 und 12 mm

Glasdicke – weitere Glasdicken und Versionen für Panzer glas auf Anfrage. Alle Türschienen TP/TA sind wahlweise 100 mm (4") oder 76,5 mm (3") hoch und in Längen nach Maß lieferbar. Sie haben standardmäßig Zwischenlagen für 10 mm Glasdicke. Mit zusätzlich lieferbaren Zwischenlagen können sie auch für 8 und 12 mm dickes Glas verwendet werden. Auf Anfrage lassen sich auch die 100 mm hohen Türschienen für Glasdicken von 13,5/15/17/19 und 21 mm (VSG aus ESG), sowie Versionen für Panzer glas 13,5 – 30 mm Glasdicke realisieren.

Variabler Drehpunkt und absolute Klemmfreiheit bei Türschienen für Pendeltüren TP

Alle Einsätze der Türschienen TP sind so konzipiert und ausgeführt, dass der Abstand zwischen Festteil und Türdrehpunkt

sowohl 55 als auch 65 mm betragen kann (Abstand zwischen Türschienenseitenkante und Drehpunkt 53 bzw. 63 mm). Für 55 mm Drehpunkt abstand brauchen nur die serienmäßig für 65 mm montierten Einsätze abgeschraubt, in der Senkrechten um 180° gedreht und wieder eingesetzt werden. Bei 65 mm Drehpunkt abstand und Verwendung eines speziellen Rundprofils (Seite 19) kann ein optimaler Klemmschutz (gleichbleibender Luftspalt von 4 mm) erreicht werden.

Zuverlässige Gebrauchseigenschaften

Durch qualitativ hochwertige Materialien und solide Ausführung entsprechen die Gebrauchseigenschaften der Türschienen TP/TA hohen Anforderungen.

Kurze Lieferzeiten

Alle gebräuchlichen Modelle und Ausführungen sind ab Lager lieferbar, Sonderausführungen werden kurzfristig hergestellt.

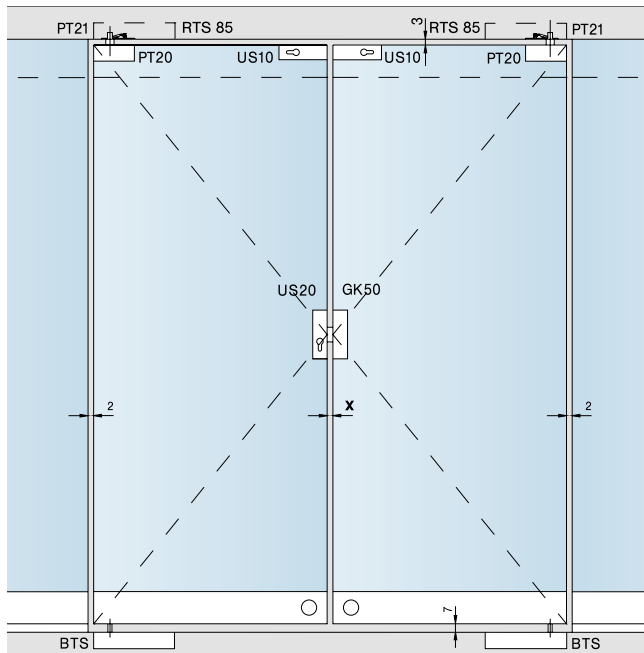
Oberflächen

Bei extremen Witterungsverhältnissen (z. B. in Küstennähe) wird eine besondere Oberflächenbehandlung empfohlen.



* Auszug aus DIN 18251, Klasse 3: Typprüfung mit 50.000 Bewegungszyklen des Riegels.

TECHNISCHE DATEN



Glashöhenmaße:

Schienen 100 mm hoch

Anordnung der Schiene/n	Flügelhöhe abzüglich
unten	75,0 mm
oben	75,0 mm
unten + oben	150,0 mm

Schienen 76,5 mm hoch

Anordnung der Schiene/n	Flügelhöhe abzüglich
unten	56,5 mm
oben	56,5 mm
unten + oben	113,0 mm

Mittenluft bei Doppelflügeltüren:

Pendeltüren: X = 4 mm

Anschlagtüren:

Einzel Flügelbreite	X
über 1000 mm	4 mm
1000 – 600 mm	6 mm
600 – 400 mm	8 mm

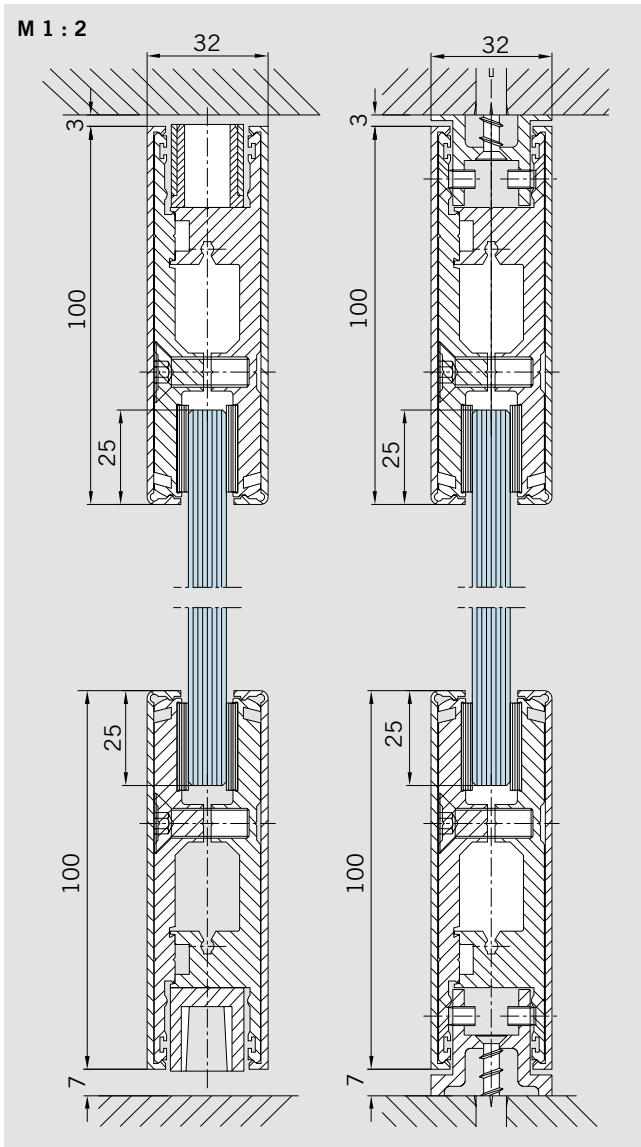
RTS = Rahmentürschließer (Details siehe Technische Information RTS)

Maximale Maße bei Einsatz von unteren Türschienen in Kombination mit oberen Türschienen oder oberen Eckbeschlägen

	Flügel-Typ	untere Türschiene Standard			untere Türschiene in Sonderausführung mit unterem Stahltürhebel			Anmerkungen
		Gewicht kg	Breite mm	Höhe mm	Gewicht kg	Breite mm	Höhe mm	
Pendeltürschienen, kombiniert mit ...								
... Eckbeschlägen Universal	●	110	1200	3000	120	1200	3500	*Bei stark frequentierten Türen empfehlen wir generell den Einsatz des Stahltürhebels bei reduzierten Maximalwerten.
... Eckbeschlägen Universal klemmfrei**	●	100	1100	3000				**Drehpunkt 15/18 mm
... Türschienen Standard	●	120	1200	3500	150*** (120*)	1400*** (1200*)	4000 (3500*)	***nur für Pendeltüren mit Türschiene oben und unten
Anschlagtürschienen in Ganzglasanlagen, kombiniert mit ...								34er Hebel für Ganzglasanlagen
... Eckbeschlägen EA	●	100	1200	3000				
... Türschienen Standard	●	100	1200	3500				
Anschlagtürschienen in Zargen (24er/26er Falz), kombiniert mit ...								40 mm/42 mm Hebel für 24 mm/26 mm Falztiefe
... Eckbeschlägen EA	●	90	1100	3000				
... Türschienen Standard	●	90	1100	3500				
Anschlagtürschienen in Zargen (27er-40er Falz), kombiniert mit ...								43 mm/58 mm Hebel für 27 mm-40 mm Falztiefe
... Eckbeschlägen EA	●	80	1000	3000				
... Türschienen Standard	●	80	1000	3500				

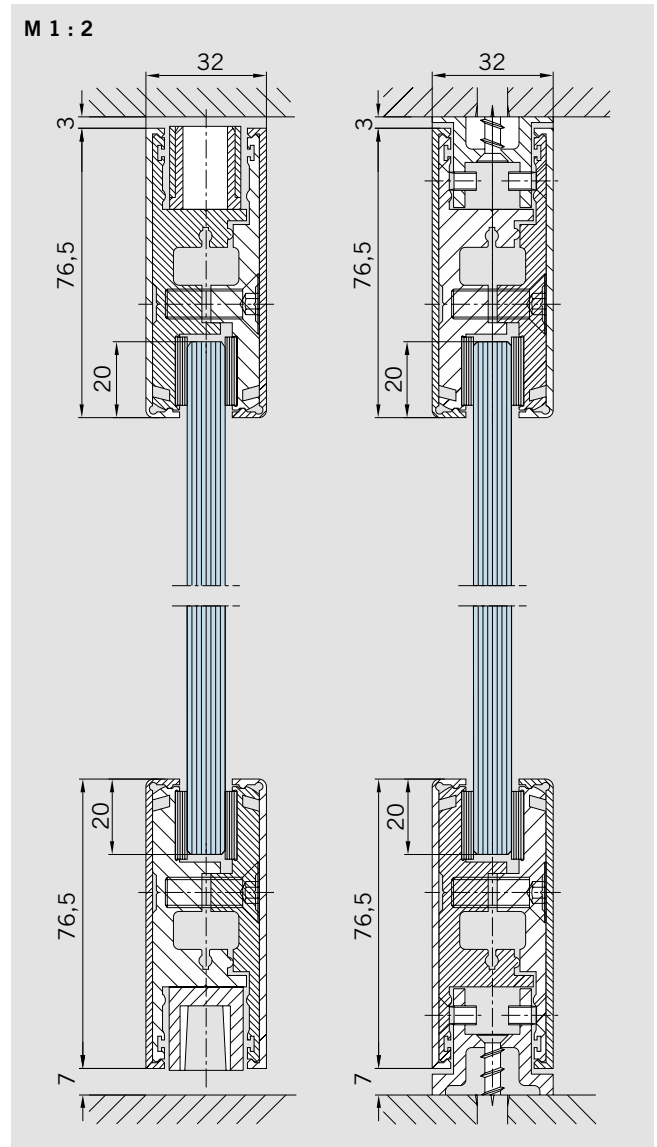
Anzugsmoment für Befestigungsschrauben: Schrauben M 8 : 20 Nm

TÜRSCHIENENSCHNITTE



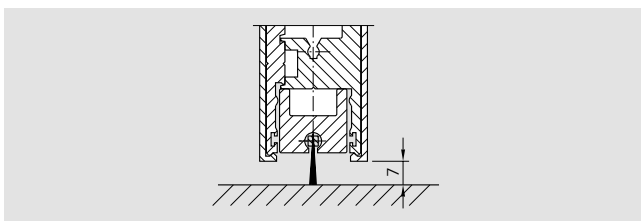
Türschienen,
100 mm hoch

Seitenteilschienen,
100 mm hoch



Türschienen,
76,5 mm hoch

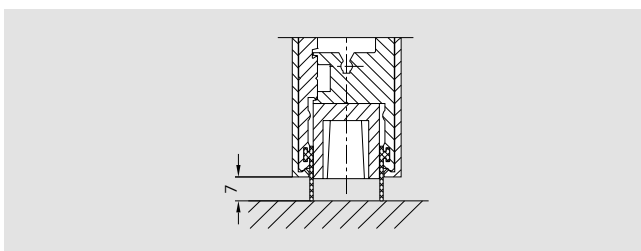
Seitenteilschienen,
76,5 mm hoch



LM-Profil mit Dichtbürste zum Schutz gegen Zugluft und Wärmeverlust (nicht im Bereich der Einsätze, Schlösser etc.), werkseitig mit der Türschiene verschraubt

Art.-Nr. 04.600

Gewicht in kg/m: 0,753



Gummidichtungen

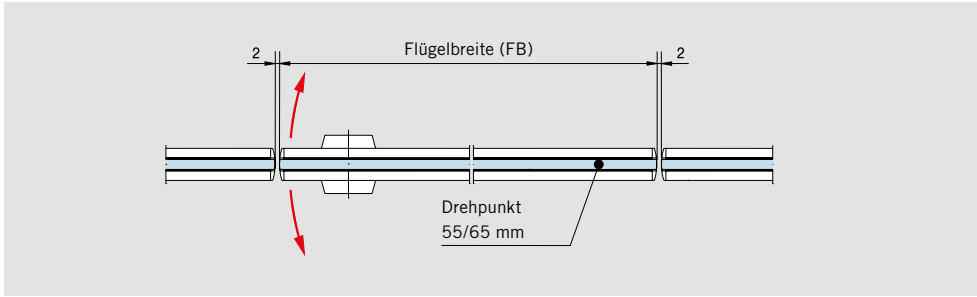
für Türschienen (kann über die gesamte Flügelbreite eingesetzt werden, auch im Bereich von Einsätzen, Schlössern etc.) in Fixlängen in Lagerlänge 200 m (= 1 Rolle)

Art.-Nr. 04.607

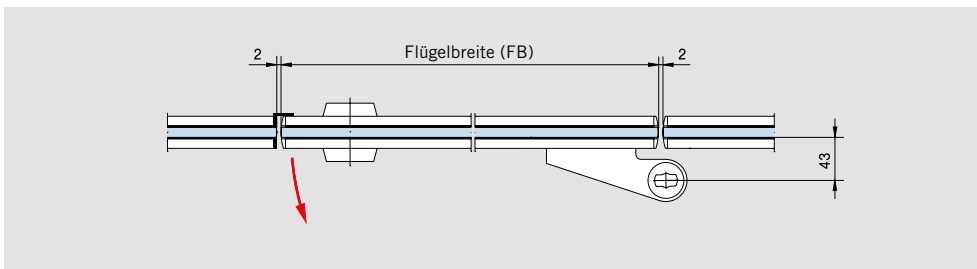
Art.-Nr. 04.608

Gewicht in kg/m: 0,099

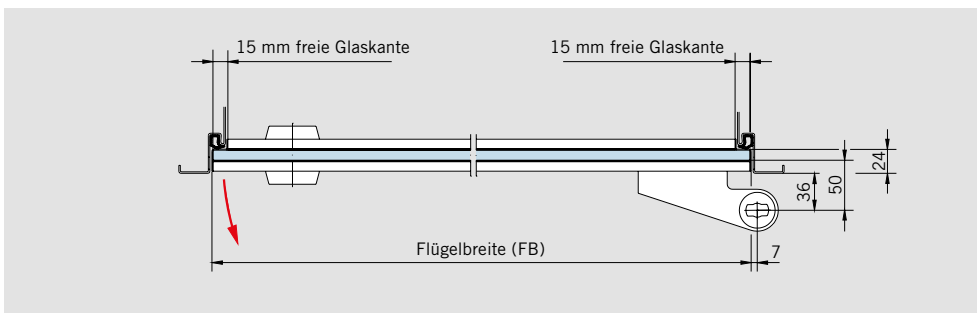
EINBAUDETAIL



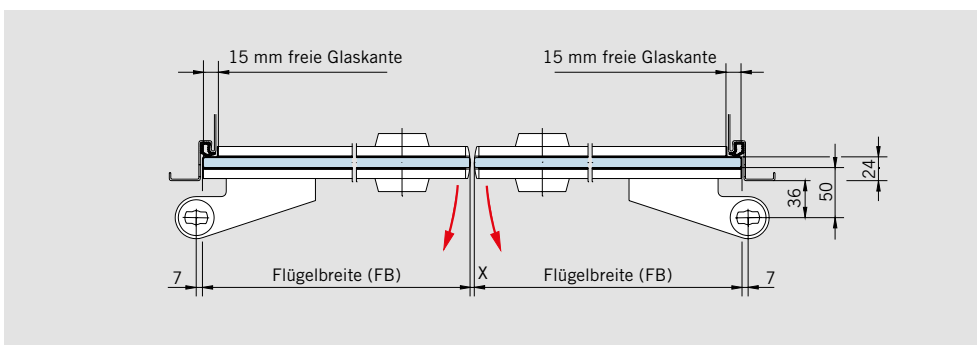
Pendeltür



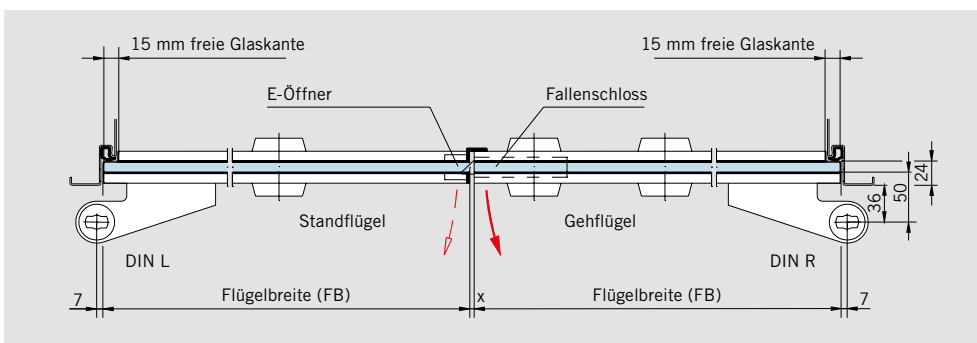
Anschlagtür in Ganzglasanlage



Anschlagtür in Zarge mit 24 mm Falztiefe



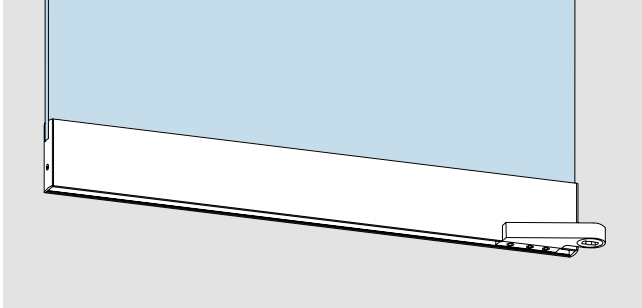
Doppelflügeltür als Anschlagtür in Zarge mit 24 mm Falztiefe



Anschlag-Doppeltür in Zarge (Normfalz 24 mm, auch mit Pendeltüreinsätzen lieferbar) mit Fallenschloss und E-Öffner

TÜRSCHIENEN FÜR ANSCHLAGTÜREN IN GANZGLAS-ANLAGEN OHNE FALZ

Komplett, für 10 mm Glasdicke, Hebelmaß 34 mm, ohne freie Glaskanten, Hebeldrehpunkt bis Anfang Glas 43 mm

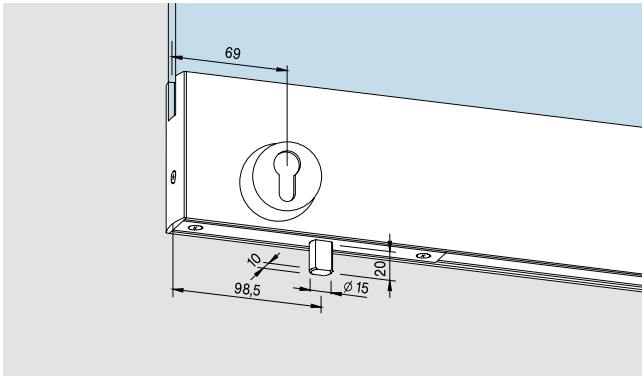


Untere Türschiene

100 mm:
76,5 mm:

Art.-Nr. *04.131 / 04.133
Art.-Nr. *04.031 / 04.033

Gewicht in kg/m	100 mm	76,5 mm
LM	5,359	4,257
ER	6,792	5,555

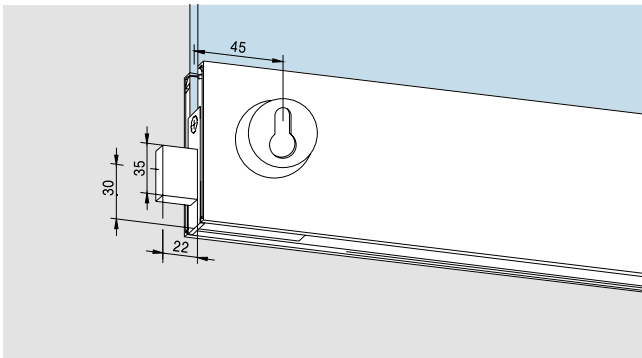


... mit nach unten schließendem Riegelschloss, PZ vorgerichtet, 1-tourig mit korrosionsgeschütztem Riegel und gehärtetem Sicherheitsrollstift

100 mm:
76,5 mm:

Art.-Nr. *04.151 / 04.153
Art.-Nr. *04.051 / 04.053

Gewicht in kg/m	100 mm	76,5 mm
LM	5,694	4,592
ER	7,242	6,005

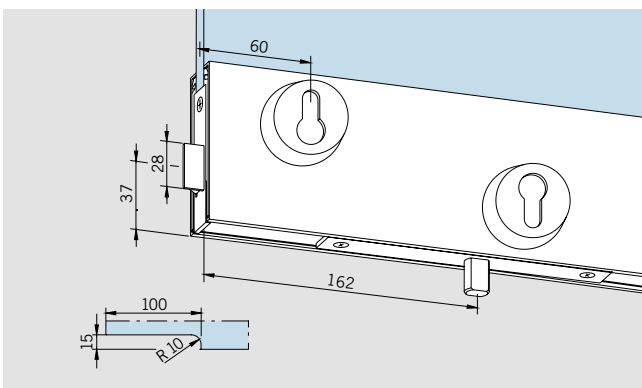


... mit seitlich schließendem Riegelschloss, PZ vorgerichtet, 2-tourig

100 mm:

Art.-Nr. *04.171 / 04.173

Gewicht in kg/m:	
LM	5,592
ER	7,140



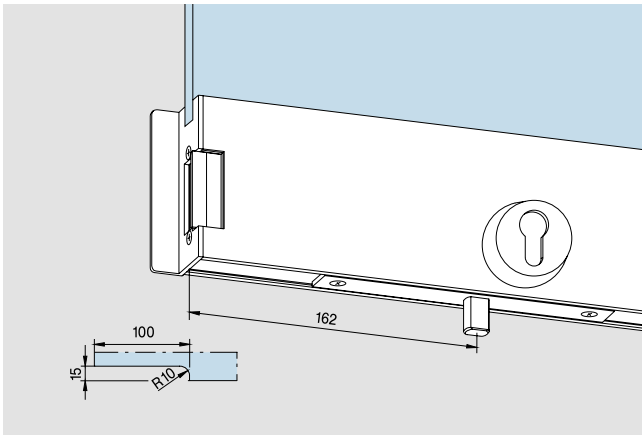
... mit nach unten schließendem Riegelschloss, PZ vorgerichtet, 1-tourig mit korrosionsgeschütztem Riegel und gehärtetem Sicherheitsrollstift und seitlichem Fallenschloss für E-Öffner

100 mm:

Art.-Nr. *04.179 / 04.181

Gewicht in kg/m:	
LM	6,890
ER	8,563

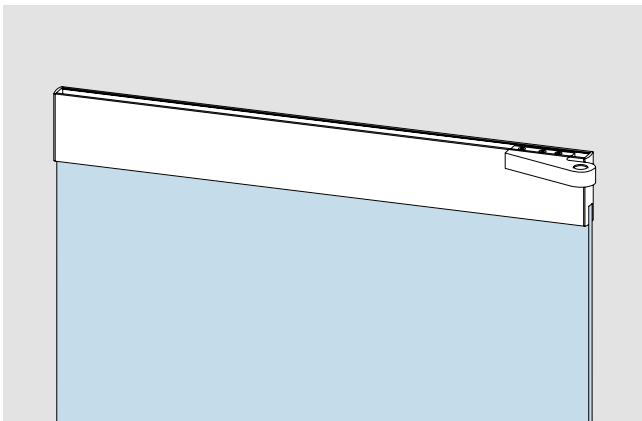
* Richtungsangabe links/rechts (Abb. zeigt rechts) von Hebelseite aus gesehen.



Untere Türschiene mit nach unten schließendem Riegelschloss, PZ vorgerichtet, 1-tourig mit korrosionsgeschütztem Riegel und gehärtetem Sicherheitsrollstift und seitlichem E-Öffner (Standard: Arbeitsstromfunktion 6 bis 12 V -/-) 100 mm:

Art.-Nr. *04.183 / 04.185
(zu Art.-Nr. 4.181 / 04.179)

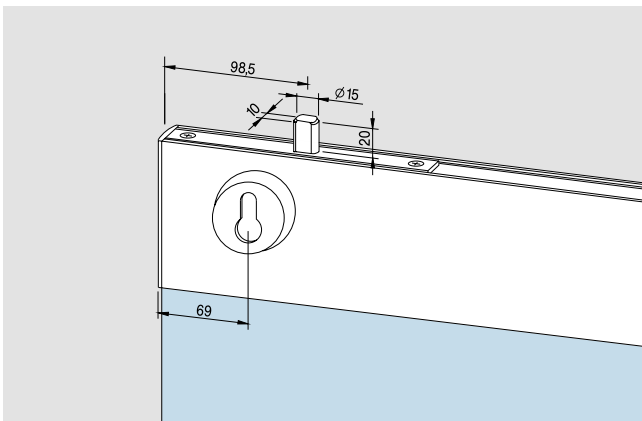
Gewicht in kg/m:
LM 5,837
ER 7,385



Obere Türschiene
100 mm:
76,5 mm:

Art.-Nr. *04.132 / 04.134
Art.-Nr. *04.032 / 04.034

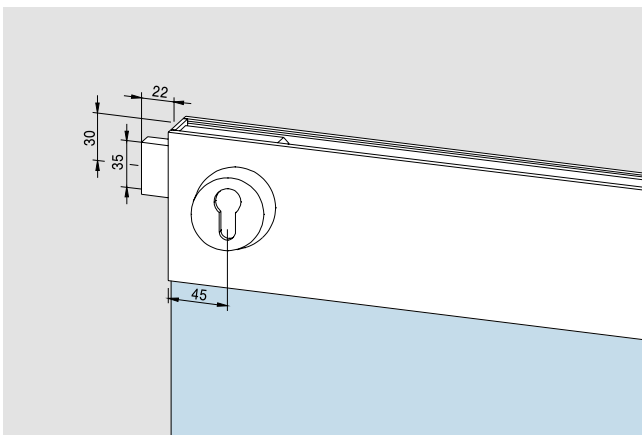
Gewicht in kg/m	100 mm	76,5 mm
LM	5,289	4,187
ER	6,759	5,522



... mit nach oben schließendem Riegelschloss, PZ vorgerichtet, 1-tourig mit korrosionsgeschütztem Riegel und gehärtetem Sicherheitsrollstift
100 mm:
76,5 mm:

Art.-Nr. *04.152 / 04.154
Art.-Nr. *04.052 / 04.054

Gewicht in kg/m	100 mm	76,5 mm
LM	5,624	4,522
ER	7,209	5,972

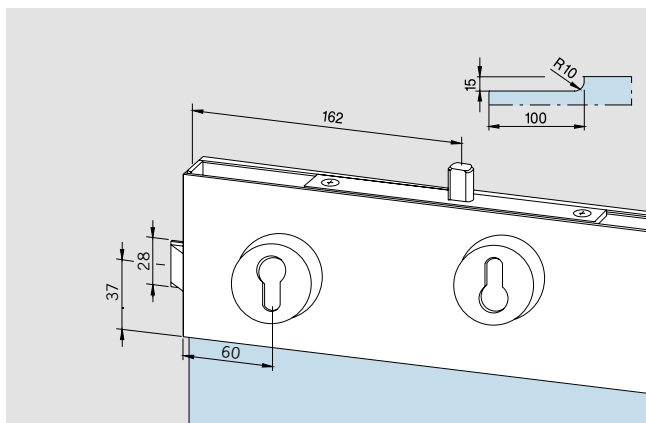


... mit seitlich schließendem Riegelschloss, PZ vorgerichtet, 2-tourig
100 mm:

Art.-Nr. *04.172 / 04.174

Gewicht in kg/m:
LM 5,522
ER 7,107

* Richtungsangabe links/rechts (Abb. zeigt rechts) von Hebelseite aus gesehen.



Obere Türschiene

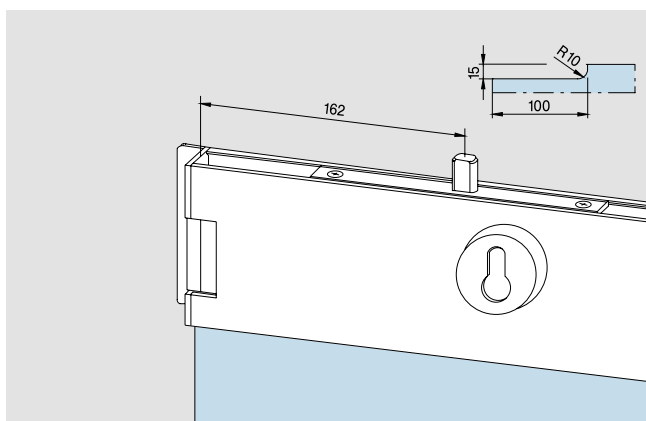
mit nach oben schließendem Riegelschloss, PZ vorgerichtet, 1-tourig mit korrosionsgeschütztem Riegel und gehärtetem Sicherheitsrollstift und seitlichem Fallenschloss für E-Öffner 100 mm:

Art.-Nr. **04.180 / 04.182

Gewicht in kg/m:

LM 6,820

ER 8,530



... mit nach oben schließendem Riegelschloss, PZ vorgerichtet, 1-tourig mit korrosionsgeschütztem Riegel und gehärtetem Sicherheitsrollstift und seitlichem E-Öffner (Standard: Arbeitsstromfunktion 6 bis 12 V -/-) 100 mm:

Art.-Nr. *04.184 / 04.186

(für Art.-Nr. 04.182 / 04.180)

Gewicht in kg/m:

LM 5,767

ER 7,352

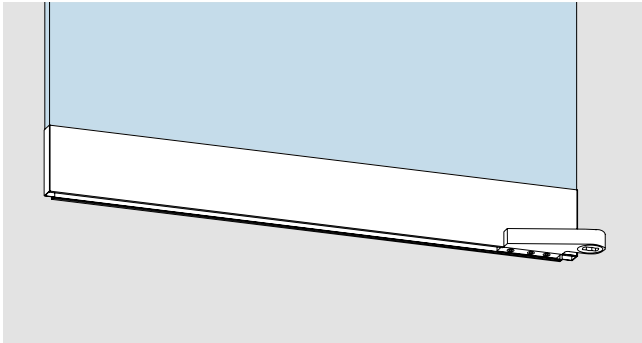
* Richtungsangabe links/rechts (Abb. zeigt rechts) von Hebelseite aus gesehen.

** Richtungsangabe links/rechts (Abb. zeigt links) von Hebelseite aus gesehen.

TÜRSCHIENEN FÜR ANSCHLAGTÜREN IN ZARGEN

Mit 24 mm Falztiefe

Komplett, für 10 mm Glasdicke, Hebelmaß 40 mm, mit beidseitig freier Glaskante, Hebeldrehpunkt bis Anfang Glas 50 mm



Untere Türschiene

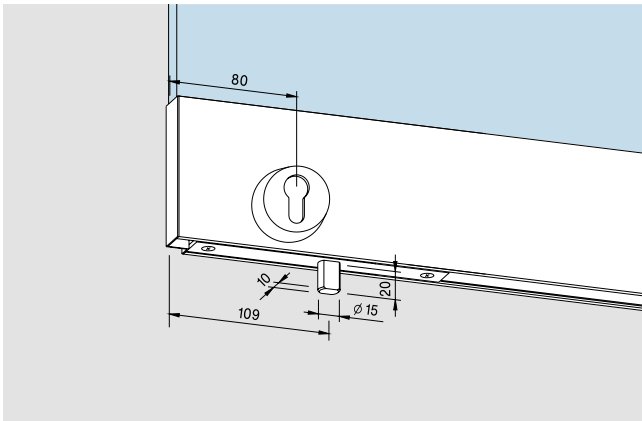
100 mm:

76,5 mm:

Art.-Nr. *04.135 / 04.137

Art.-Nr. *04.035 / 04.037

Gewicht in kg/m	100 mm	76,5 mm
LM	5,251	4,181
ER	6,602	5,407



... mit nach unten schließendem Riegelschloss, PZ vorgerichtet, 1-tourig mit korrosionsgeschütztem Riegel und gehärtetem Sicherheitsrollstift

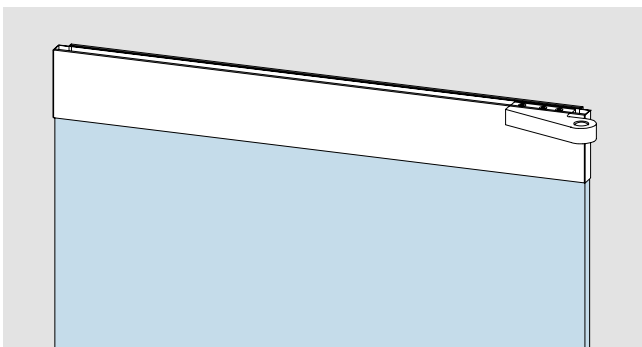
100 mm:

76,5 mm:

Art.-Nr. *04.155 / 04.157

Art.-Nr. *04.055 / 04.057

Gewicht in kg/m	100 mm	76,5 mm
LM	5,586	4,516
ER	7,052	5,857



Obere Türschiene

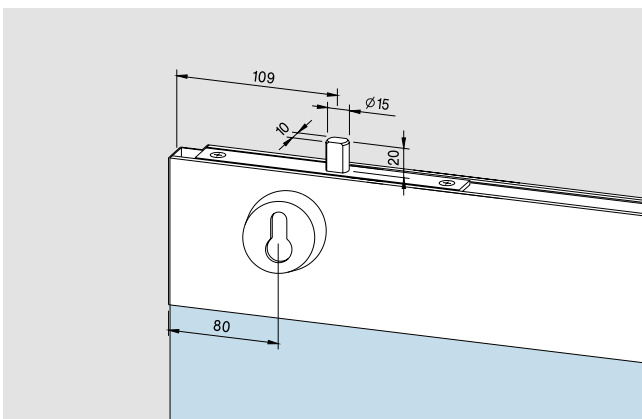
100 mm:

76,5 mm:

Art.-Nr. *04.136 / 04.138

Art.-Nr. *04.036 / 04.038

Gewicht in kg/m	100 mm	76,5 mm
LM	5,181	4,111
ER	6,569	5,374



... mit nach oben schließendem Riegelschloss, PZ vorgerichtet, 1-tourig mit korrosionsgeschütztem Riegel und gehärtetem Sicherheitsrollstift

100 mm:

76,5 mm:

Art.-Nr. *04.156 / 04.158

Art.-Nr. *04.056 / 04.058

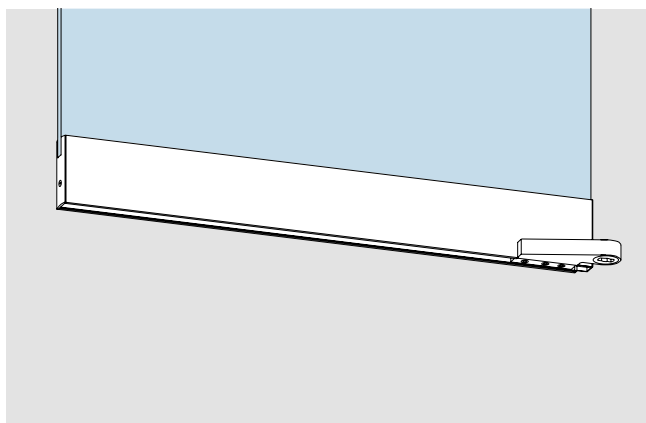
Gewicht in kg/m	100 mm	76,5 mm
LM	5,516	4,446
ER	7,019	5,824

* Richtungsangabe links/rechts (Abb. zeigt rechts) von Hebelseite aus gesehen.

TÜRSCHIENEN FÜR DOPPELFLÜGELIGE ANSCHLAGTÜREN IN ZARGEN

Mit 24 mm Falztiefe

Komplett, für 10 mm Glasdicke, Hebelmaß 40 mm, mit 15 mm freier Glaskante auf Hebelseite, Hebeldrehpunkt bis Anfang Glas 50 mm



Untere Türschiene

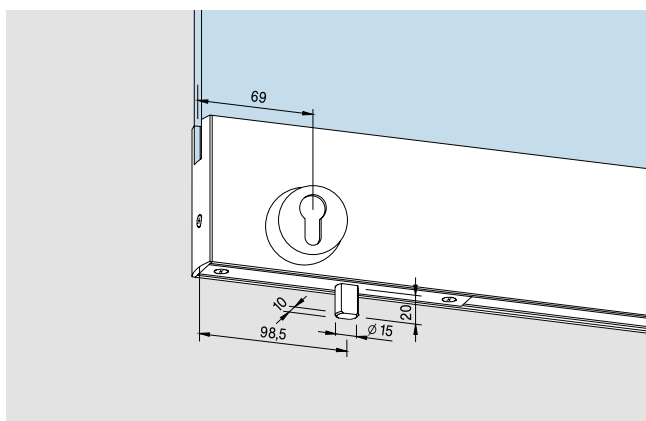
100 mm:

76,5 mm:

Art.-Nr. *04.139 / 04.141

Art.-Nr. *04.039 / 04.041

Gewicht in kg/m	100 mm	76,5 mm
LM	5,305	4,219
ER	6,507	5,482



... mit nach unten schließendem PZ-Riegelschloss, PZ vorge-richtet, 1-tourig mit korrosions- geschütztem Riegel und gehär- tetem Sicherheitsrollstift

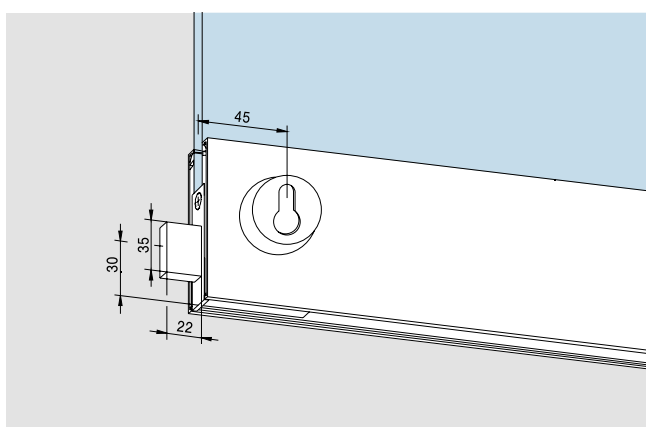
100 mm:

76,5 mm:

Art.-Nr. *04.159 / 04.161

Art.-Nr. *04.059 / 04.061

Gewicht in kg/m	100 mm	76,5 mm
LM	5,640	4,554
ER	6,957	5,932



... mit seitlich schließendem PZ-Riegelschloss,

PZ vorge-richtet, 2-tourig

100 mm:

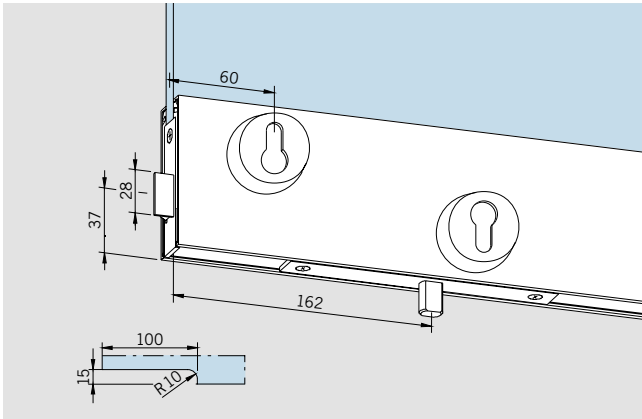
Art.-Nr. *04.175 / 04.177

Gewicht in kg/m:

LM 5,538

ER 6,855

* Richtungsangabe links/rechts (Abb. zeigt rechts) von Hebelseite aus gesehen.



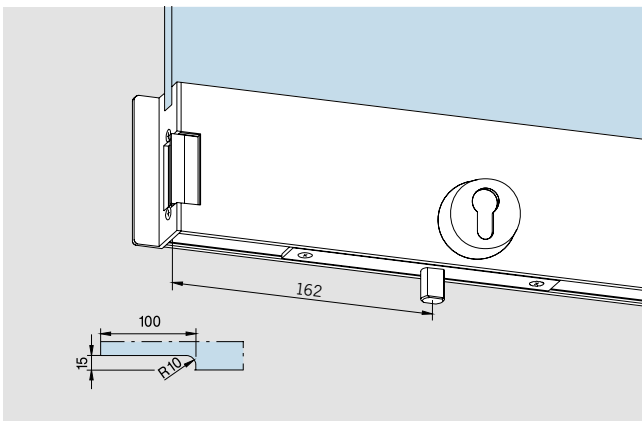
Untere Türschiene mit nach unten schließendem PZ-Riegel-schloss, PZ vorge-richtet, 1-tourig mit korrosionsgeschütz-tem Riegel und gehärtetem Sicherheitsrollstift und seitlichem PZ-Fallenschloss für E-Öffner
100mm:

Art.-Nr. *04.143 / 04.145

Gewicht in kg/m:

LM 5,803

ER 7,306



... mit nach unten schließendem PZ-Riegelschloss, PZ vorge-richtet, 1-tourig mit korrosions- geschütztem Riegel und gehär- tetem Sicherheitsrollstift und seitlichem E-Öffner (Standard: Arbeitsstromfunktion 6 bis 12 V -/~-)
100 mm:

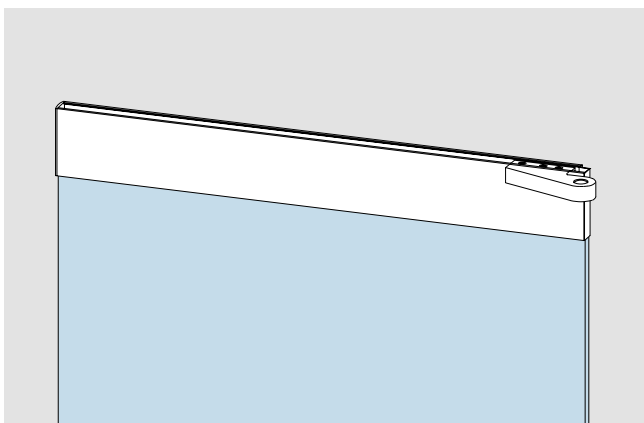
Art.-Nr. *04.147 / 04.149

Gewicht in kg/m:

LM 5,653

ER 7,150

* Richtungsangabe links/rechts (Abb. zeigt rechts) von Hebelseite aus gesehen.



Obere Türschiene

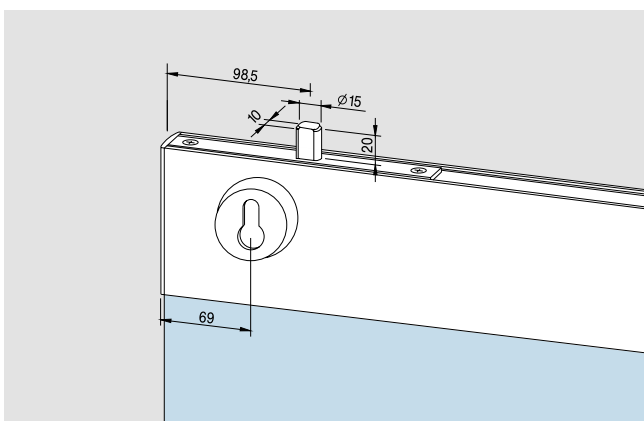
100 mm:

76,5 mm:

Art.-Nr. *04.140 / 04.142

Art.-Nr. *04.040 / 04.042

Gewicht in	100	76,5
kg/m	mm	mm
LM	5,235	4,149
ER	6,474	5,449



... mit nach oben schließendem
PZ-Riegelschloss, PZ vorge-
richtet, 1-tourig mit korrosions-
geschütztem Riegel und
gehärtetem Sicherheitsrollstift

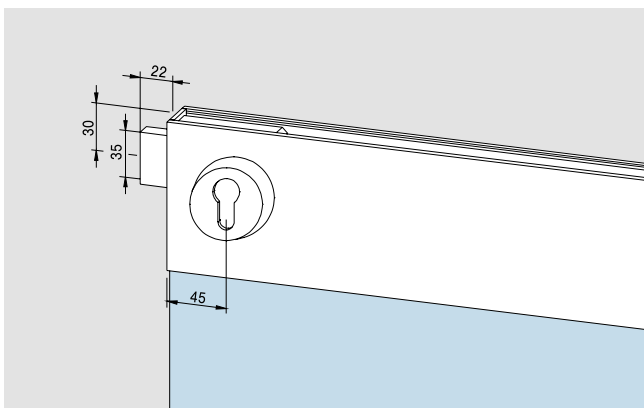
100 mm:

76,5 mm:

Art.-Nr. *04.160 / 04.162

Art.-Nr. *04.060 / 04.062

Gewicht in	100	76,5
kg/m	mm	mm
LM	5,570	4,484
ER	6,924	5,899



... mit seitlich schließendem
PZ-Riegelschloss,
PZ vorgeichtet, 2-tourig

100 mm:

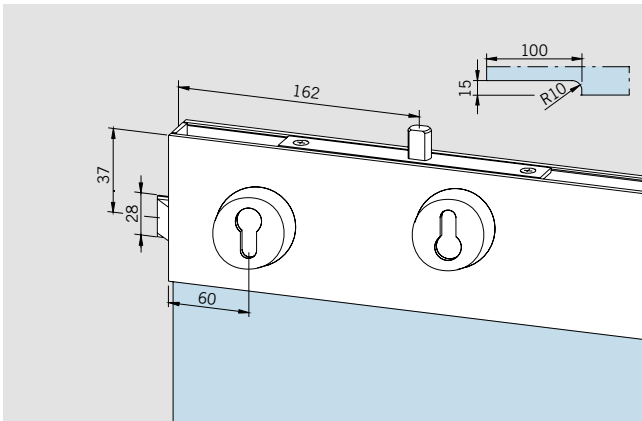
Art.-Nr. *04.176 / 04.178

Gewicht in kg/m:

LM 5,468

ER 6,822

* Richtungsangabe links/rechts (Abb. zeigt rechts) von Hebelseite aus gesehen.



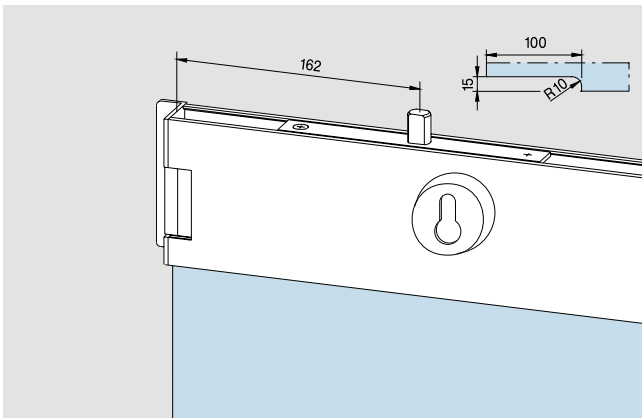
Obere Türschiene mit nach oben schließendem PZ-Riegelschloss, PZ vorgerichtet, 1-tourig mit korrosionsgeschütztem Riegel und gehärtetem Sicherheitsrollstift und seitlichem PZ-Fallenschloss für E-Öffner 100 mm:

Art.-Nr. *04.144 / 04.146

Gewicht in kg/m:

LM 5,733

ER 7,236



... mit nach oben schließendem PZ-Riegelschloss, PZ vorgerichtet, 1-tourig mit korrosionsgeschütztem Riegel und gehärtetem Sicherheitsrollstift und seitlichem E-Öffner (Standard: Arbeitsstromfunktion 6 bis 12 V -/-) 100 mm:

Art.-Nr. **04.148 / 04.150

(für Art.-Nr. 04.182 / 04.180)

Gewicht in kg/m:

LM 5,583

ER 7,080

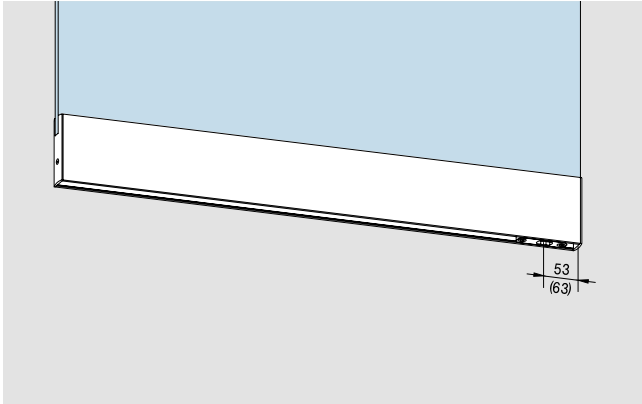
* Richtungsangabe links/rechts (Abb. zeigt links) von Hebelseite aus gesehen.

** Richtungsangabe links/rechts (Abb. zeigt rechts) von Hebelseite aus gesehen.

TÜRSCHIENEN FÜR PENDELTÜREN

Drehpunkt 55/65 mm

Komplett, für 10 mm Glasdicke

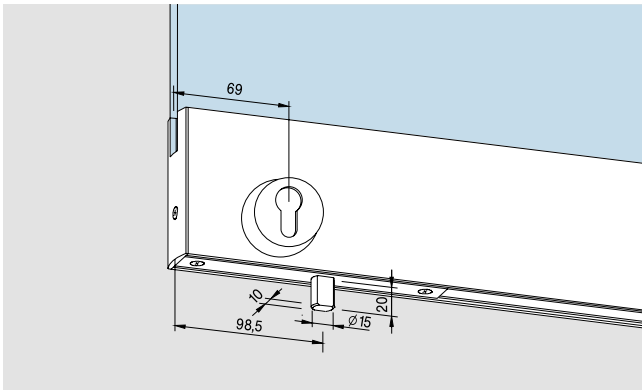


Untere Türschiene mit Edelstahl-Einsatz für flachkonische Bodentürschließerachse oder Bodenlagerrundachse 14 mm Ø
100 mm:
76,5 mm:

Art.-Nr. 04.101

Art.-Nr. 04.001

Gewicht in kg/m	100 mm	76,5 mm
AL	5,131	4,029
ER	6,070	4,833



... und nach unten schließendem PZ-Riegelschloss, PZ vorgerichtet, 1-tourig mit korrosionsgeschütztem Riegel und gehärtetem Sicherheitsrollstift
100 mm:
76,5 mm:

Art.-Nr. 04.111

Art.-Nr. 04.011

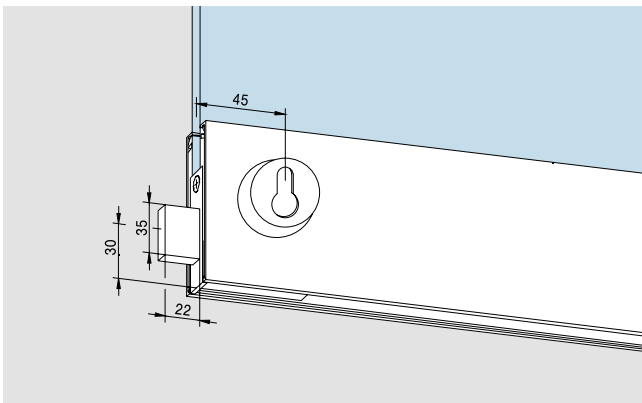
Gewicht in kg/m	100 mm	76,5 mm
AL	5,466	4,364
ER	6,520	5,283

Ohne Abbildung:
... mit nach unten schließendem Riegelschloss vorgerichtet für KABA, 1-tourig mit korrosionsgeschütztem Riegel und gehärtetem Sicherheitsrollstift
100 mm:
76,5 mm:

Art.-Nr. 04.163

Art.-Nr. 04.063

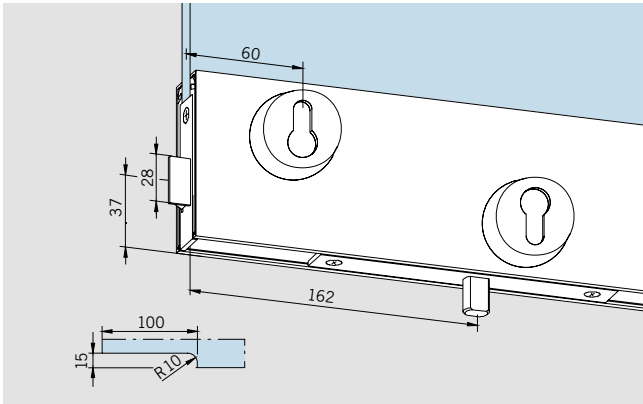
Gewicht in kg/m	100 mm	76,5 mm
AL	5,466	4,364
ER	6,520	5,283



... und seitlich schließendem PZ-Riegelschloss, PZ vorgerichtet, 2-tourig
100 mm:

Art.-Nr. 04.121

Gewicht in kg/m	100 mm
AL	5,364
ER	6,418

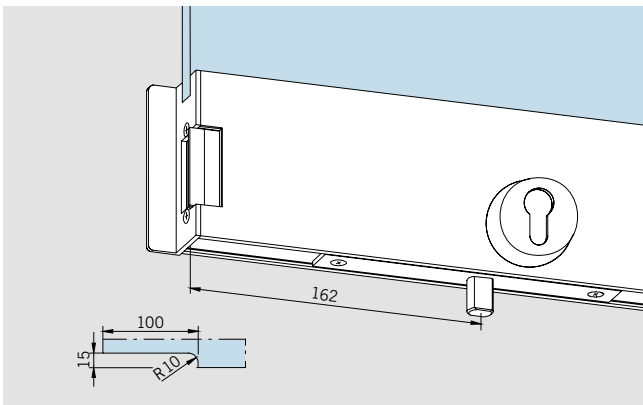


Untere Türschiene

mit seitlichem PZ-Fallenschloss für E-Öffner und nach unten schließendem PZ-Riegelschloss, PZ vorgerichtet, 1-tourig mit korrosionsgeschütztem Riegel und gehärtetem Sicherheitsrollstift. Durch den Einsatz von Fallenschloss bzw. E-Öffner ergibt sich eine Anschlag-situation.

Art.-Nr. *04.191 / 04.193

Gewicht in kg/m:
LM 6,667
ER 8,335



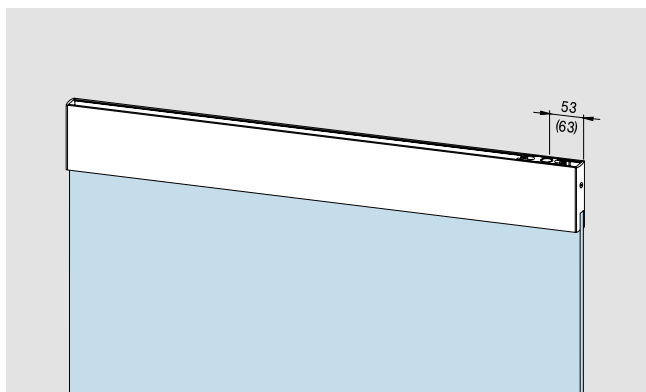
... mit E-Öffner

(Standard: Arbeitsstromfunktion 6 bis 12 V -/~) und nach unten schließendem PZ-Riegelschloss, PZ vorgerichtet, 1-tourig mit korrosionsgeschütztem Riegel und gehärtetem Sicherheitsrollstift. Durch den Einsatz von Fallenschloss bzw. E-Öffner ergibt sich eine Anschlag-situation.

Art.-Nr. *04.196 / 04.198

Gewicht in kg/m:
LM 5,586
ER 6,640

* Richtungsangabe links/rechts (Abb. zeigt rechts) von Beschlagseite aus gesehen.

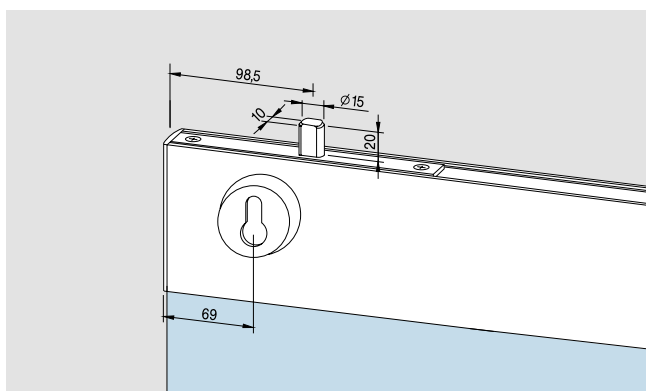


Obere Türschiene mit Einsatz
für Zapfen 15 mm Ø

100 mm:
76,5 mm

Art.-Nr. 04.102
Art.-Nr. 04.002

Gewicht in kg/m	100 mm	76,5 mm
AL	4,979	3,877
ER	5,918	4,681



... und nach oben schließendem PZ-Riegelschloss, PZ vorge-
richtet, 1-tourig mit korrosions-
geschütztem Riegel und
gehärtetem Sicherheitsrollstift
100 mm:
76,5 mm

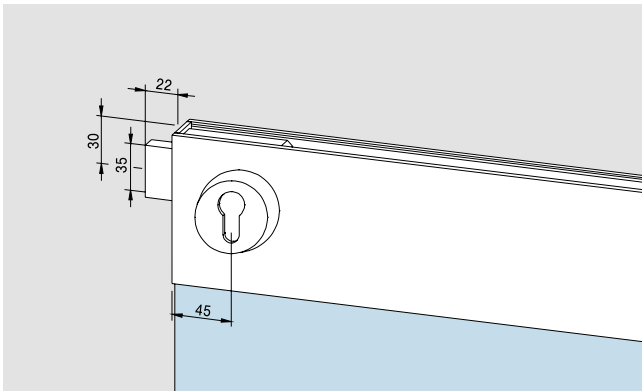
Art.-Nr. 04.112
Art.-Nr. 04.012

Gewicht in kg/m	100 mm	76,5 mm
AL	5,314	4,212
ER	6,368	5,131

Ohne Abbildung:
... mit nach oben schließendem Riegelschloss vorge-
richtet für KABA, 1-tourig mit korrosions-
geschütztem Riegel und
gehärtetem Sicherheitsrollstift
100 mm:
76,5 mm

100 mm **Art.-Nr. 04.164**
76,5 mm **Art.-Nr. 04.064**

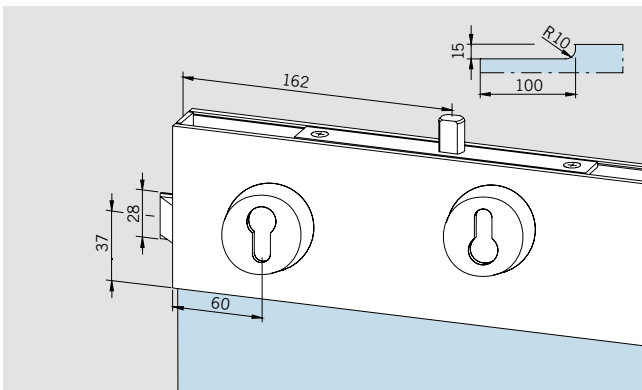
Gewicht in kg/m	100 mm	76,5 mm
AL	5,314	4,212
ER	6,368	5,131



Obere Türschiene mit seitlich schließendem Riegelschloss, PZ vorgerichtet, 2-tourig
100 mm:

Art.-Nr. 04.122

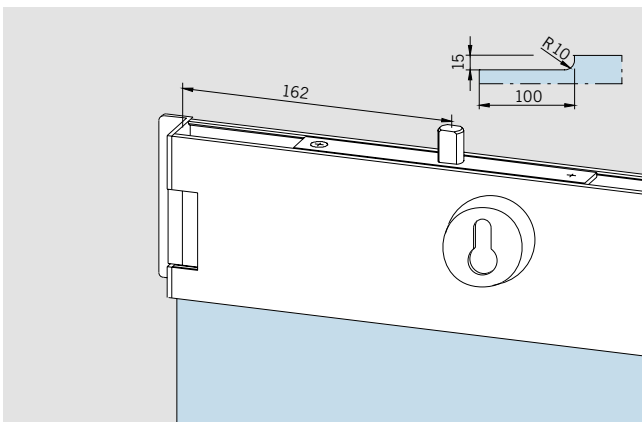
Gewicht in kg/m:
LM 5,212
ER 6,266



... mit seitlichem PZ-Fallenschloss für E-Öffner und nach oben schließendem PZ-Riegelschloss, PZ vorgerichtet, 1-tourig mit korrosionsgeschütztem Riegel und gehärtetem Sicherheitsrollstift. Durch den Einsatz von Fallenschloss bzw. E-Öffner ergibt sich eine Anschlagssituation.

Art.-Nr. *04.192 / 04.194

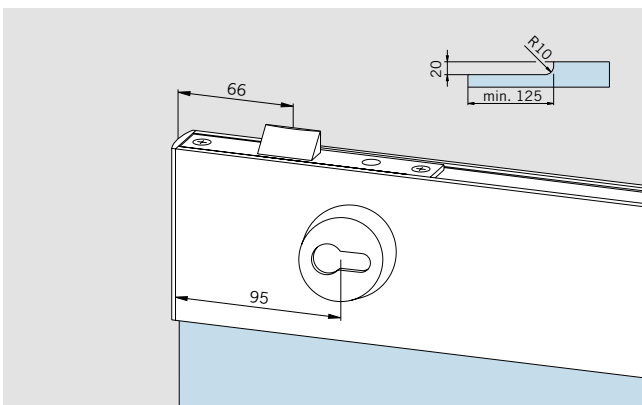
Gewicht in kg/m:
LM 6,592
ER 8,148



... mit E-Öffner (Standard: Arbeitsstromfunktion 6 bis 12 V -/~) und nach oben schließendem PZ-Riegelschloss, PZ vorgerichtet, 1-tourig mit korrosionsgeschütztem Riegel und gehärtetem Sicherheitsrollstift. Durch den Einsatz von Fallenschloss bzw. E-Öffner ergibt sich eine Anschlagssituation.

Art.-Nr. **04.197 / 04.199

Gewicht in kg/m:
LM 6,492
ER 8,048

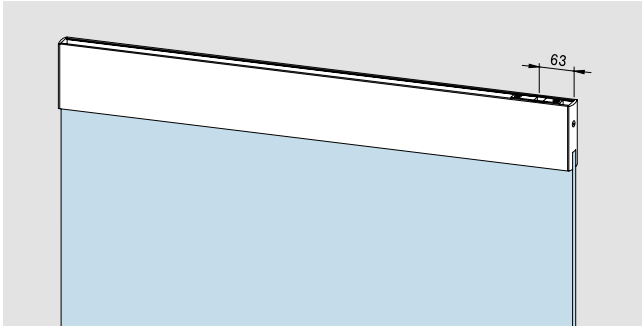


... mit nach oben schließendem Fallenschloss, PZ vorgerichtet, 1-tourig (bauseitiger Anschlag nötig). Durch den Einsatz von Fallenschloss bzw. E-Öffner (bauseitig) ergibt sich eine Anschlagssituation.
100 mm:

Art.-Nr. 04.118

Gewicht in kg/m:
LM 5,294
ER 6,348

* Richtungsangabe links/rechts (Abb. zeigt links) von Beschlagseite aus gesehen.
** Richtungsangabe links/rechts (Abb. zeigt rechts) von Beschlagseite aus gesehen.



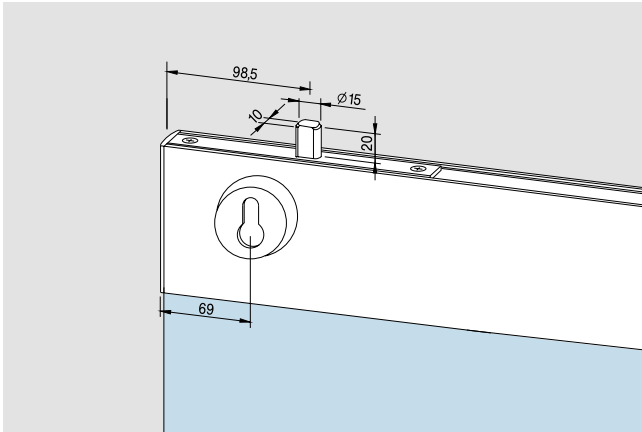
Obere Türschiene

mit Vierkanteinsatz für Rahmen-
türschließer DORMA RTS

100 mm:
76,5 mm:

Art.-Nr. 04.106
Art.-Nr. 04.006

Gewicht in kg/m	100 mm	76,5 mm
LM	5,145	4,043
ER	6,207	4,847



... und nach oben schließendem
PZ-Riegelschloss, PZ vorge-
richtet, 1-tourig mit korrosions-
geschütztem Riegel und gehär-
tetem Sicherheitsrollstift.

100 mm:
76,5 mm:

Art.-Nr. 04.116
Art.-Nr. 04.016

Gewicht in kg/m	100 mm	76,5 mm
LM	5,480	4,378
ER	6,657	5,297

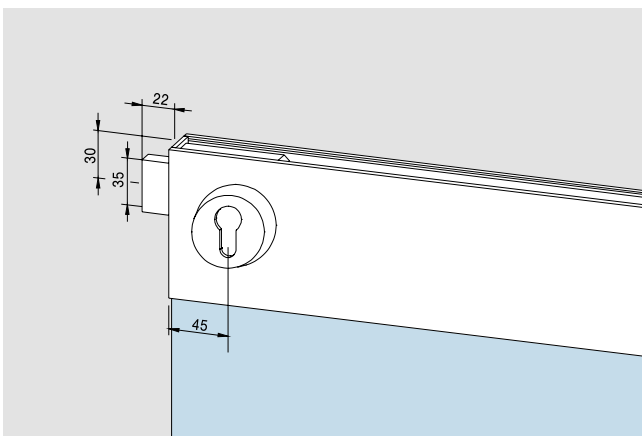
Ohne Abbildung:

... mit nach oben schließendem
Riegelschloss vorgeichtet für
KABA, 1-tourig mit korrosions-
geschütztem Riegel und
gehärtetem Sicherheitsrollstift

100 mm:
76,5 mm:

Art.-Nr. 04.167
Art.-Nr. 04.067

Gewicht in kg/m	100 mm	76,5 mm
LM	5,480	5,145
ER	6,655	6,207



... und seitlich schließendem
Riegelschloss, PZ vorgeichtet,
2-tourig

100 mm:

Art.-Nr. 04.126

Gewicht in kg/m:
LM 5.378
ER 6.555

Ohne Abbildung:

Zwischenlage

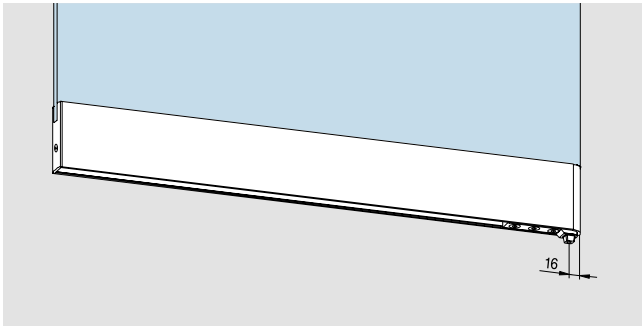
Art.-Nr. 01.900
für Glasdicke 8 mm
(1 m = 1 Stück)

Art.-Nr. 01.901
für Glasdicke 12 mm
(1 m = 1 Stück)

TÜRSCHIENEN FÜR PENDELTÜREN

Drehpunkt 18 mm

Komplett, für 10 mm Glasdicke

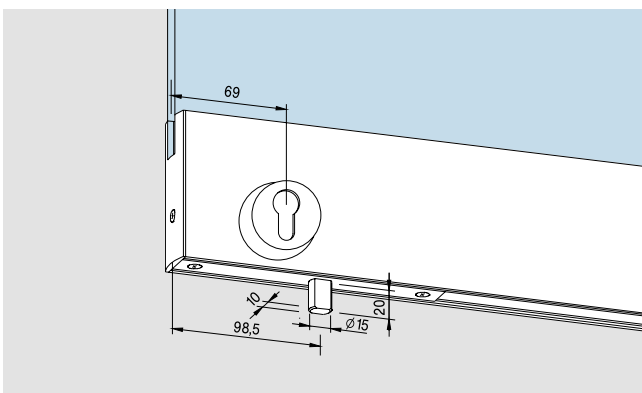


Untere Türschiene mit Achse für Bodentürschließer DORMA BTS

100 mm:
76,5 mm:

Art.-Nr. 04.103
Art.-Nr. 04.003

Gewicht in kg/m	100 mm	76,5 mm
LM	5,218	4,126
ER	6,193	4,824



... und nach unten schließendem PZ-Riegelschloss, PZ vorge-
richtet, 1-tourig mit korrosions-
geschütztem Riegel und gehär-
tetem Sicherheitsrollstift.

100 mm:
76,5 mm:

Art.-Nr. 04.113
Art.-Nr. 04.013

Gewicht in kg/m	100 mm	76,5 mm
LM	5,553	4,461
ER	6,643	5,274

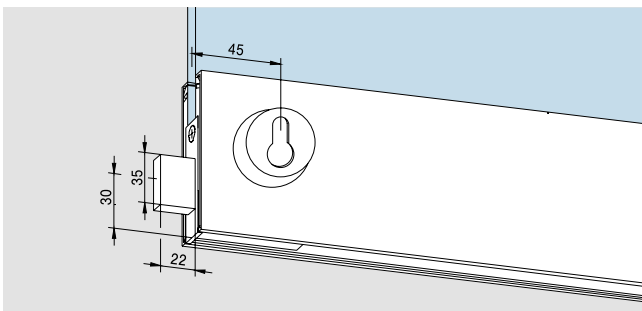
Ohne Abbildung:

... mit nach unten schließendem Riegelschloss vorge-
richtet für KABA, 1-tourig mit korrosions-
geschütztem Riegel und gehärtetem Sicherheitsrollstift.

100 mm:
76,5 mm:

Art.-Nr. 04.165
Art.-Nr. 04.065

Gewicht in kg/m	100 mm	76,5 mm
LM	5,553	5,228
ER	6,664	6,280

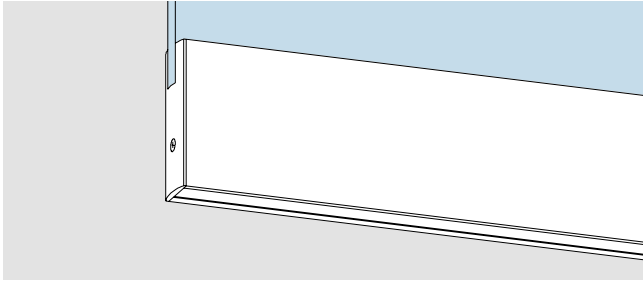


... und seitlich schließendem PZ-Riegelschloss,
PZ vorge-richtet, 2-tourig

100 mm:

Art.-Nr. 04.123

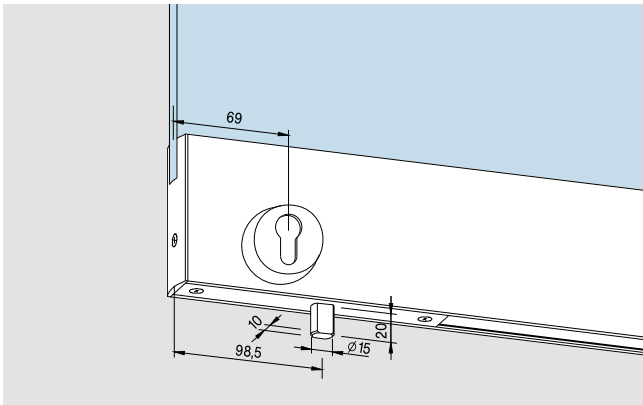
Gewicht in kg/m:
LM 5,451
ER 6,541



... vorgerichtet für Bodenlager
100 mm:
76,5 mm:

Art.-Nr. 04.107
Art.-Nr. 04.007

Gewicht in kg/m	100 mm	76,5 mm
LM	4,938	3,898
ER	5,975	4,606



Untere Türschiene mit nach unten schließendem PZ-Riegelschloss, PZ vorgerichtet, 1-tourig mit korrosionsgeschütztem Riegel und gehärtetem Sicherheitsrollstift, **vorgerichtet für Bodenlager**
100 mm:
76,5 mm:

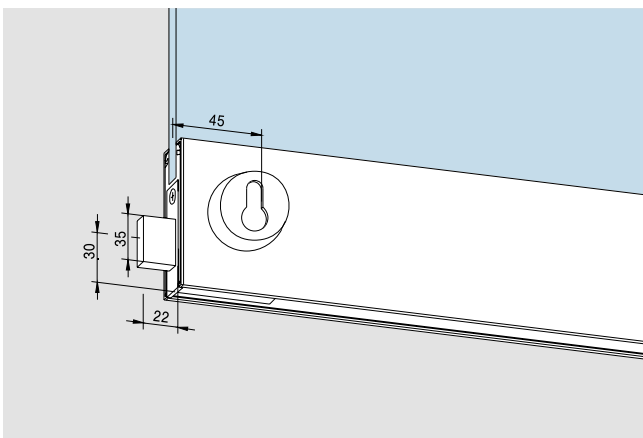
Art.-Nr. 04.117
Art.-Nr. 04.017

Gewicht in kg/m	100 mm	76,5 mm
LM	5,334	4,243
ER	6,425	5,056

Ohne Abbildung:
... mit nach unten schließendem Riegelschloss vorgerichtet für KABA, 1-tourig mit korrosionsgeschütztem Riegel und gehärtetem Sicherheitsrollstift, **vorgerichtet für Bodenlager**
100 mm:
76,5 mm:

Art.-Nr. 04.168
Art.-Nr. 04.068

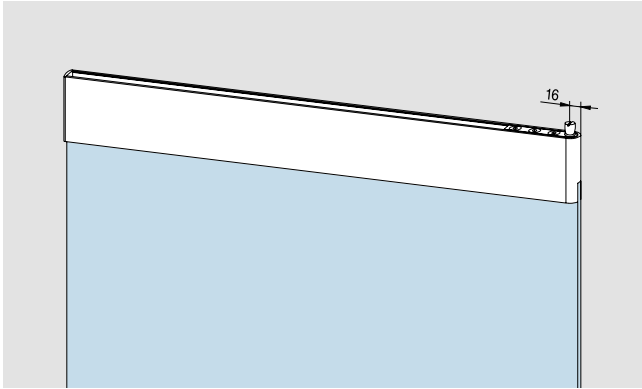
Gewicht in kg/m	100 mm	76,5 mm
LM	5,334	4,243
ER	6,425	5,056



... mit seitlich schließendem PZ-Riegelschloss, PZ vorgerichtet, 2-tourig, **vorgerichtet für Bodenlager**
100 mm:

Art.-Nr. 04.127

Gewicht in kg/m:	
LM	5,233
ER	6,323

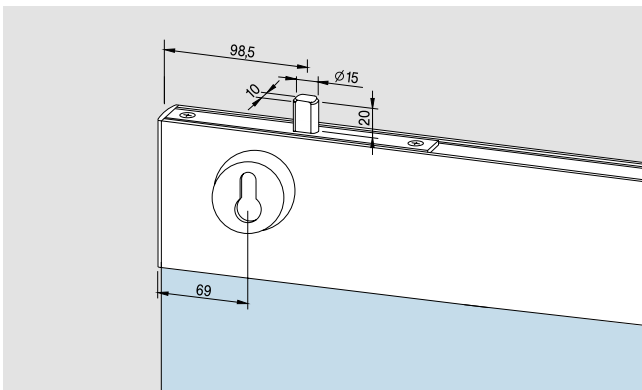


Obere Türschiene mit Zapfen

15 mm Ø
 100 mm:
 76,5 mm:

Art.-Nr. 04.104
Art.-Nr. 04.004

Gewicht in kg/m	100 mm	76,5 mm
LM	5,000	3,908
ER	5,975	4,606



... und nach oben schließendem PZ-Riegelschloss, PZ vorge-
 richtet, 1-tourig mit korrosions-
 geschütztem Riegel und gehär-
 tetem Sicherheitsrollstift.

100 mm:
 76,5 mm:

Art.-Nr. 04.114
Art.-Nr. 04.014

Gewicht in kg/m	100 mm	76,5 mm
LM	5,335	4,243
ER	6,425	5,056

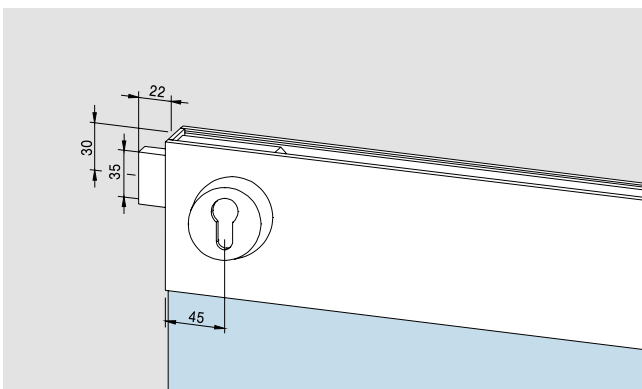
Ohne Abbildung:

... mit nach oben schließendem Riegelschloss vorge-
 richtet für KABA, 1-tourig mit korrosions-
 geschütztem Riegel und gehär-
 tetem Sicherheitsrollstift

100 mm:
 76,5 mm:

Art.-Nr. 04.166
Art.-Nr. 04.066

Gewicht in kg/m	100 mm	76,5 mm
LM	5,335	4,243
ER	6,425	5,056



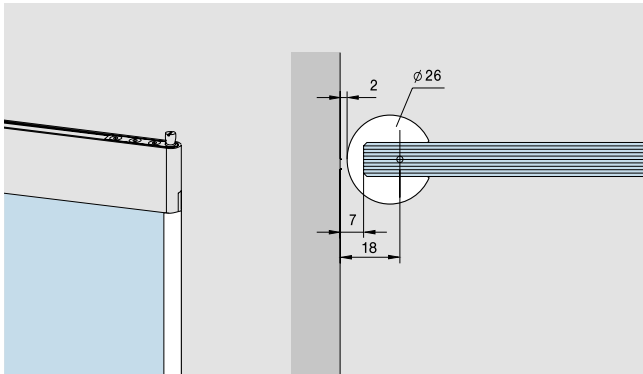
... mit seitlich schließendem PZ-Riegelschloss,
 PZ vorge-
 richtet, 2-tourig
 100 mm:

Art.-Nr. 04.124

Gewicht in kg/m:
 LM 5,233
 ER 6,323

KANTENSCHUTZPROFIL

Acryl, klar, zum Aufkleben auf freie Glaskante. Für optimalen Klemmschutz, zum Einsatz mit Türschiene mit 18 mm Drehpunkt.



Kantenschutzprofil

Bei Bestellung Flügelhöhe und Art des Beschlages angeben.
Bis 4500 mm Länge
Fixlänge: 2250 mm

Art.-Nr. 01.231

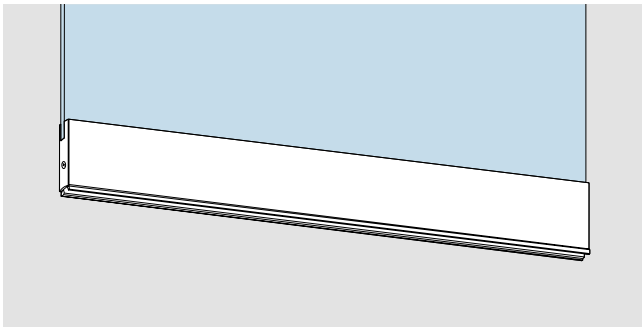
Art.-Nr. 01.230

Hinweis:

Bei Einsatz des Kantenschutzprofils gilt:
Glasmaß =
Türschienebreite – 5 mm

SEITENTEILSCHIENEN

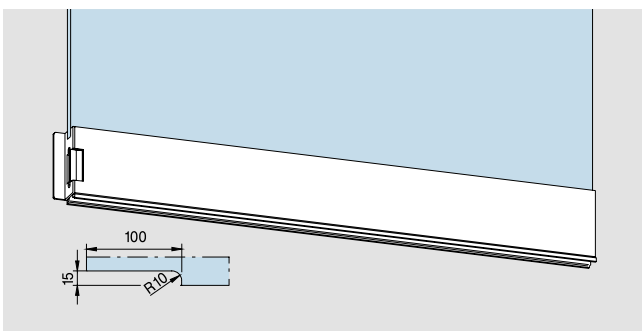
komplett, für 10 mm Glasdicke



Untere Seitenteilschiene
 Länge bis ca. 6000 mm,
 mit Ausgleichprofil 7 mm
 100 mm:
 76,5 mm:

Art.-Nr. 04.301
Art.-Nr. 04.201

Gewicht in kg/m	100 mm	76,5 mm
LM	5,604	4,504
ER	6,494	5,273

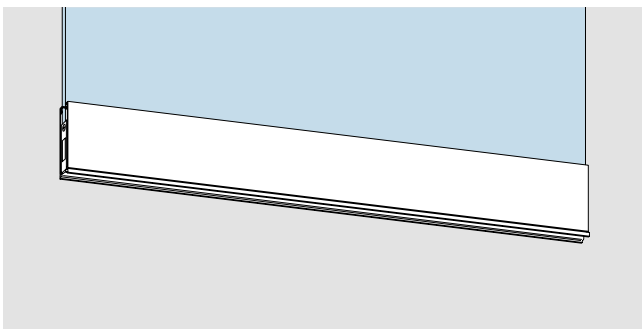


... mit E-Öffner
 (Standard: Arbeitsstromfunktion
 6 bis 12 V -/~/), Flügelbreite bis
 max. 1200 mm
 (> 1200 mm auf Anfrage)
 100 mm:

Art.-Nr. *04.311/04.313

Gewicht in kg/m:

LM	5,116
ER	6,055

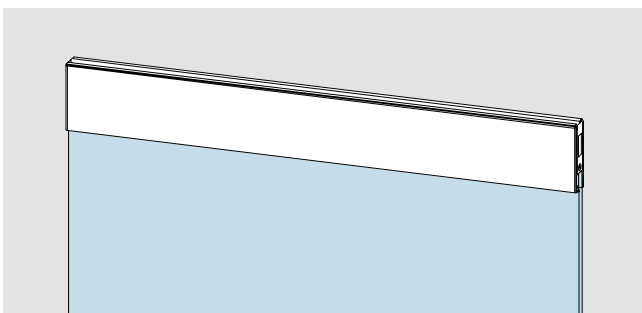


... mit Gegenkasten für seitlich
 schließendes PZ-Riegelschloss,
 Flügelbreite bis max. 1200 mm
 (> 1200 mm auf Anfrage)
 100 mm:

Art.-Nr. 04.315

Gewicht in kg/m:

LM	4,979
ER	5,918

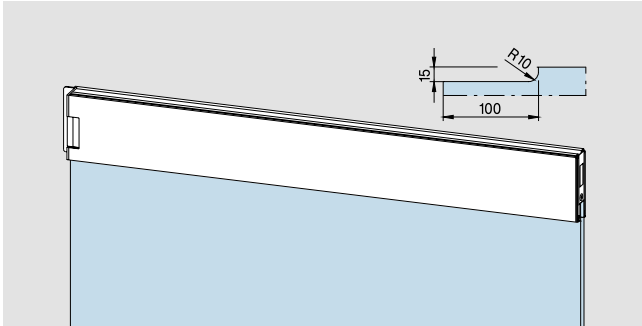


Obere Seitenteilschiene
 Länge bis ca. 6000 mm,
 mit Ausgleichprofil 3 mm
 100 mm:
 76,5 mm:

Art.-Nr. 04.302
Art.-Nr. 04.202

Gewicht in kg/m	100 mm	76,5 mm
LM	5,441	4,341
ER	6,331	5,110

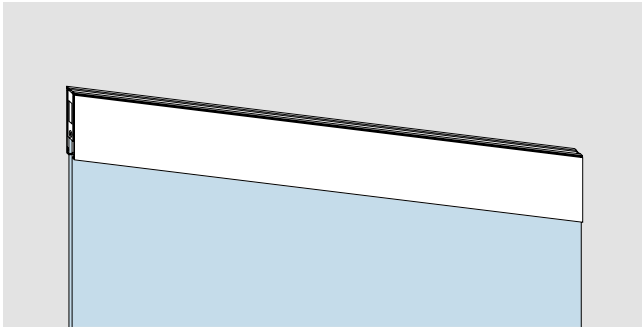
* Richtungsangabe links/rechts (Abb. zeigt rechts) von Beschlagseite aus gesehen.



... mit E-Öffner
(Standard: Arbeitsstromfunktion
6 bis 12 V -/~)
100 mm:

Art.-Nr. *04.312 / 04.314

Gewicht in kg/m:
LM 5,578
ER 6,468



... mit Gegenkasten für seitlich
schließendes PZ-Riegelschloss
100 mm:

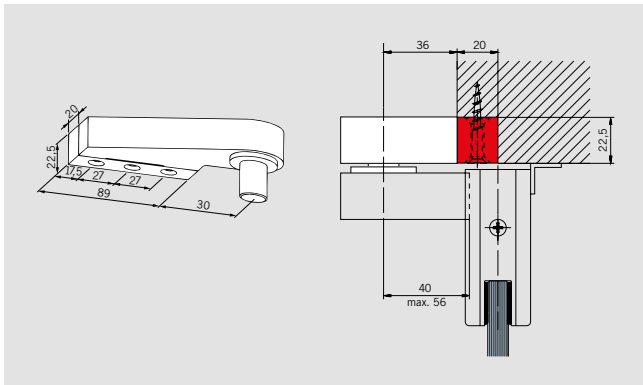
Art.-Nr. 04.316

Gewicht in kg/m:
LM 5,441
ER 6,331

* Richtungsangabe links/rechts (Abb. zeigt rechts) von Beschlagseite aus gesehen.

ZAPFENBAND-OBERTEILE

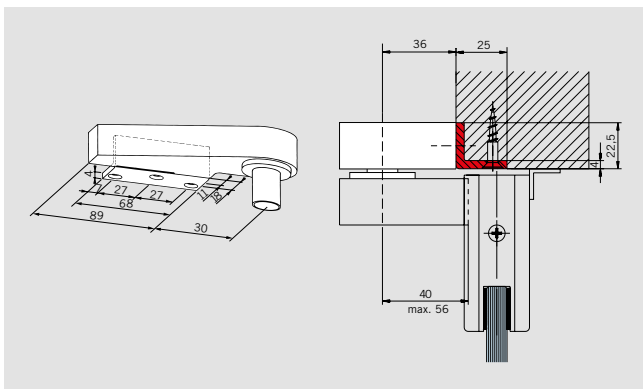
mit Eckbeschlägen siehe EA



Zapfenband-Oberteil
mit Befestigungsklotz

Art.-Nr. 02.150

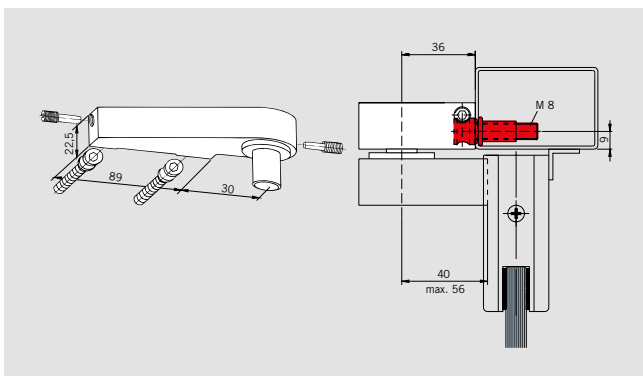
Gewicht in kg:
LM 0.471



Zapfenband-Oberteil
mit Anschraubwinkel

Art.-Nr. 02.151

Gewicht in kg:
LM 0.453

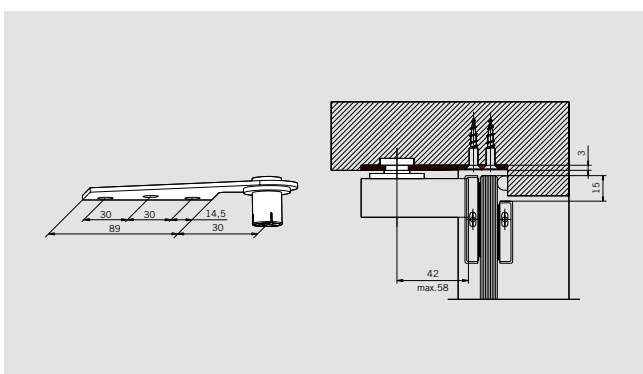


Zapfenband-Oberteil
mit Spezial-Befestigungs- und
-Keilschrauben

Art.-Nr. *02.152 / 02.153

Gewicht in kg:
LM 0.390

Bohrlehre:
Art.-Nr. 8.02.081.001.50



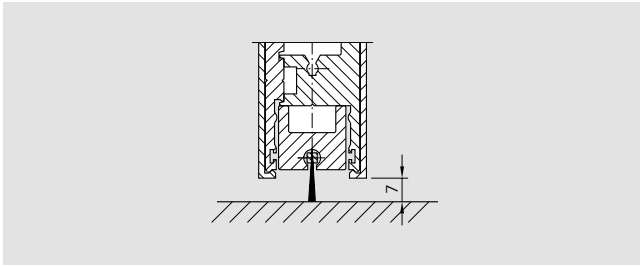
Zapfenband-Oberteil
AT 212 GSR
mit Anschraubplatte

Art.-Nr. *02.340 / 02.341

Gewicht in kg:
ER 0.215

* Richtungsangabe links/rechts (Abb. zeigt rechts) von Hebelseite aus gesehen.

SPEZIALZUBEHÖR UND SONDEREINSÄTZE FÜR TÜRSCHIENEN

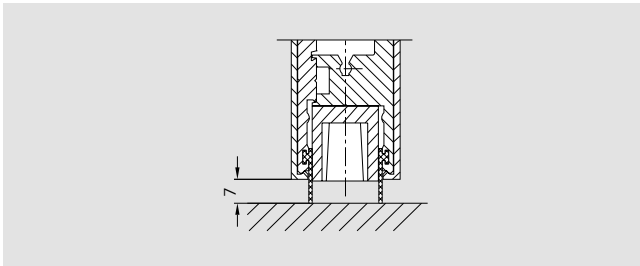


LM-Profil mit Dichtbürste

zum Schutz gegen Zugluft und Wärmeverlust (nicht im Bereich der Einsätze, Schlösser etc.), werkseitig mit der Türschiene verschraubt

Art.-Nr. 04.600

Gewicht in kg/m: 0,753



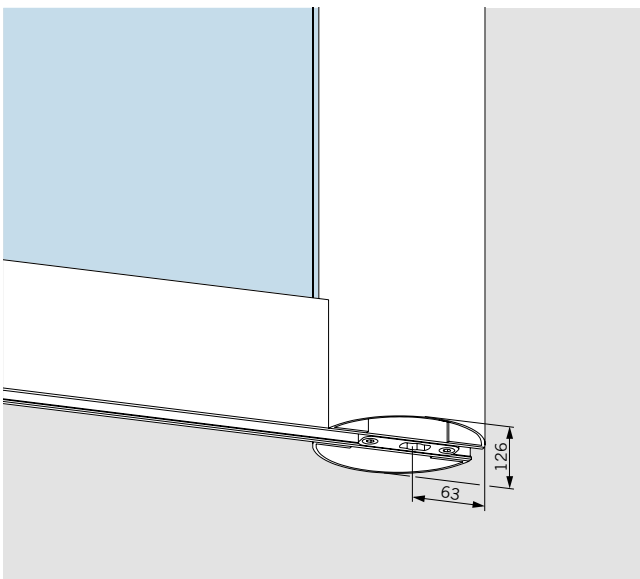
Gummidichtungen für Türschiene (kann über die gesamte Flügelbreite eingesetzt werden, auch im Bereich von Einsätzen, Schlössern etc.)

in Fixlängen
in Lagerlänge 200 m (= 1 Rolle)

Art.-Nr. 04.607

Art.-Nr. 04.608

Gewicht in kg/m: 0,099



LM-Rundprofil für klemmfreie

Türen mit 65 mm Drehpunkt, bestehend aus 2 Hälften, wahlweise vorgerichtet für Universal-Beschläge oder Türschiene (76,5 mm oder 100 mm).

Bitte angeben:

- Flügelhöhe (max. 2500 mm, darüber auf Anfrage)
- Vorrichtung des Rundprofils für oberen und unteren Beschlag

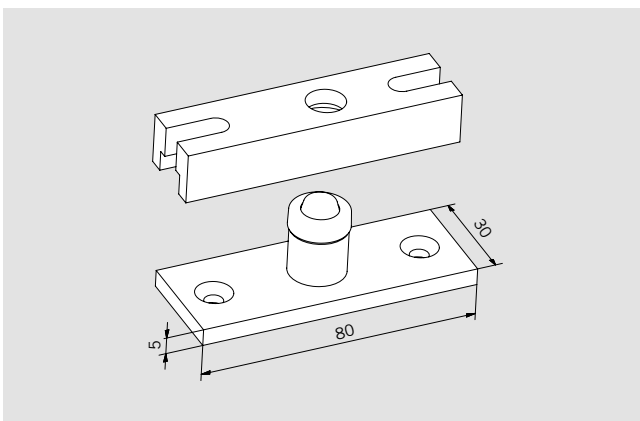
in Fixlängen
Lagerlänge 6000 mm (unbearbeitet)
Lagerlänge 3000 mm (unbearbeitet)

Art.-Nr. 03.380

Art.-Nr. 03.381

Art.-Nr. 03.382

Gewicht in kg/m:
LM 4,744

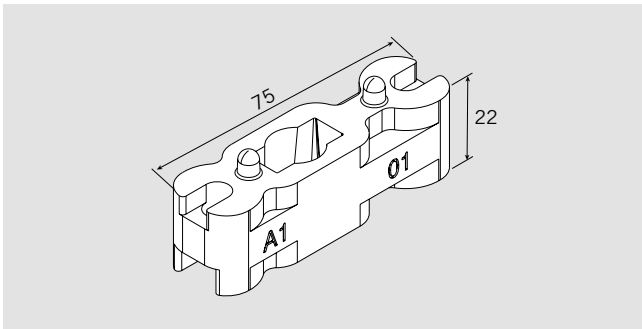


Bodenlager für Feuchträume,

ohne Bodeneinlass, mit Einsatz für Pendeltürschiene bis 80 kg

Art.-Nr. 01.136

Gewicht in kg: 0,193

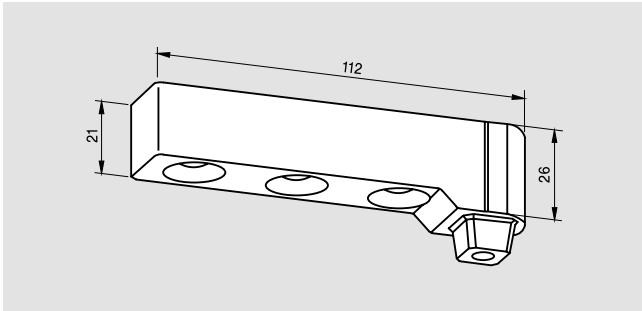


Unterer Einsatz

für flachkonische Bodentürschließerachse oder Rundachse 14 mm Ø, (Bodentürschließer DORMA BTS oder Bodenlager Art.-Nr. 01.106 und 01.107), Edelstahl, 55/65 mm Drehpunkt, Türgewicht max. 80 kg

Art.-Nr. 04.604

Gewicht in kg: 0,243

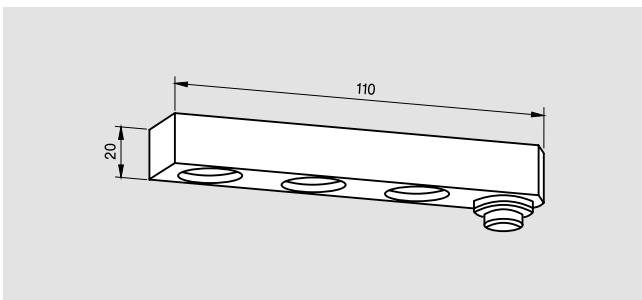


Unterer Stahltürhebel

mit Achse für Bodentürschließer DORMA BTS, Stahl verzinkt, 18 mm Drehpunkt, Türgewicht max. 80 kg

Art.-Nr. 804.167.001.55

Gewicht in kg: 0,349

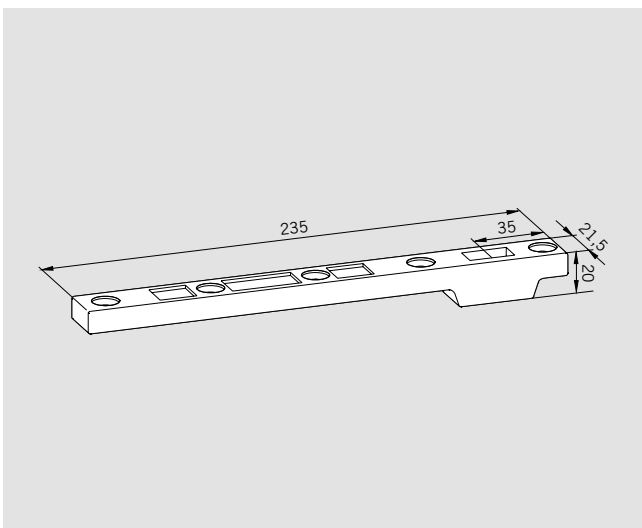


Unteres Zapfenband

für Bodenlager 01.106 und 01.107, Leichtmetall, 18 mm Drehpunkt, Türgewicht max. 80 kg

Art.-Nr. 804.060.002.50

Gewicht in kg: 0,129



Unterer Stahltürhebel

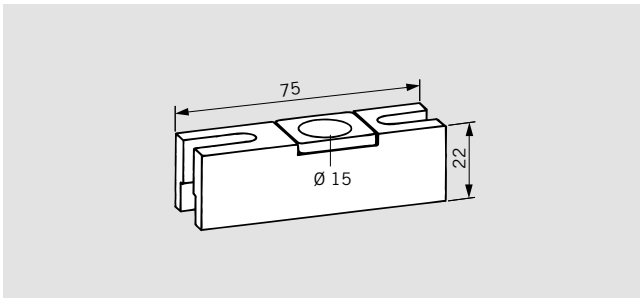
als Sonderausführung, in Türschiene montiert, passend für flachkonische Achse der Bodentürschließer DORMA BTS. (Auch verwendbar mit Bodenlager 04.602, 04.603; jedoch nicht mit Rundachse).

Art.-Nr. 04.605

Gewicht in kg: 0,385

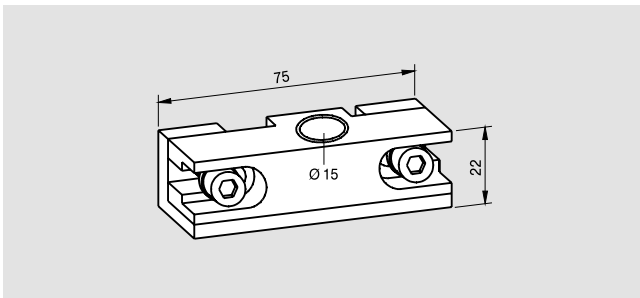
Für Pendeltüren

- normal frequentiert, bei max. Flügelgewicht 150 kg, max. Flügelbreite 1400 mm
 - stark frequentiert, bei max. Flügelgewicht 120 kg, max. Flügelbreite 1200 mm
- Drehpunkt 55 oder 65 mm (bei Bestellung angeben).



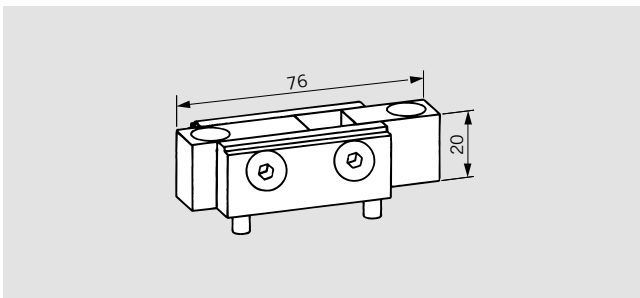
Oberer Einsatz
 Leichtmetall,
 55/65 mm Drehpunkt

Art.-Nr. 04.610
 Gewicht in kg: 0,091



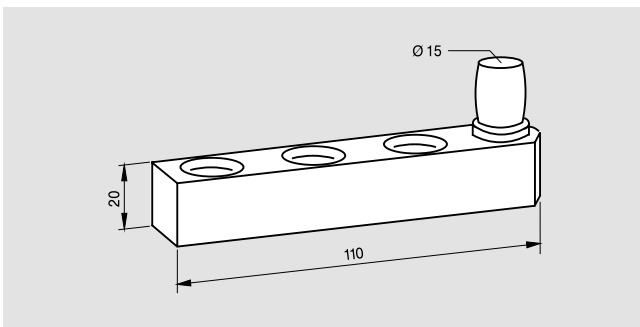
Oberer geteilter Einsatz
 Sonderausführung, nicht in
 Standard-Türschienen montiert,
 Leichtmetall, 55/65 mm
 Drehpunkt

Art.-Nr. 04.606
 Gewicht in kg: 0,088



**Oberer Einsatz für Rahmen-
 türschließer DORMA RTS,**
 Stahl verzinkt,
 65 mm Drehpunkt

Art.-Nr. 04.611
 Gewicht in kg: 0,240



Oberes Zapfenband
 Leichtmetall,
 18 mm Drehpunkt

Art.-Nr. 804.060.001.50
 Gewicht in kg: 0,131

MANET COMPACT SETS

Allgemeine Informationen,

108

Set Typ 1, 2, 3

109 – 111

Zubehör

162 – 175



MANET COMPACT SETS

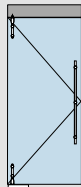
Mit Hilfe der standardisierten MANET COMPACT Sets wird eine einfache und schnelle Planung der gängigen Anlagentypen ermöglicht.

Frei wählbares Zubehör erlaubt unterschiedliche Gestaltungsmöglichkeiten für jeden Anlagentyp.

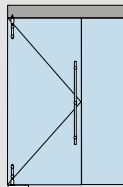
Die Systembauteile sind mit zahlreichen Verstellmöglichkeiten versehen, um eine problemlose Montage der Schiebe-, Pendel- oder Anschlagtüren zu gewährleisten. Gegebenenfalls sind Wandanschlussprofile für die Befestigung von Glasoberlichtern und Seitenteilen einzuplanen (siehe DORMA Technikprospekt Beschläge und Türschienen für Ganzglasanlagen).



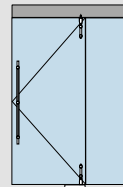
Drehtüren Set 1



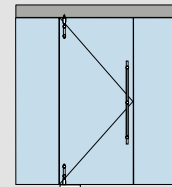
Anlagentyp 1 (1 Set)



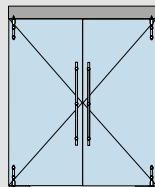
Anlagentyp 2 (1 Set)



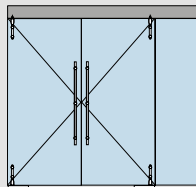
Anlagentyp 3 (1 Set)



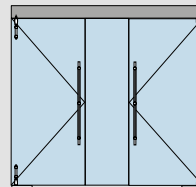
Anlagentyp 4 (1 Set)



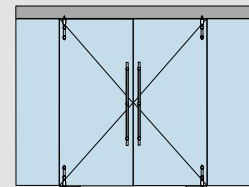
Anlagentyp 5 (2 Sets)



Anlagentyp 6 (2 Sets)

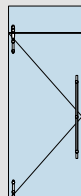


Anlagentyp 7 (2 Sets)

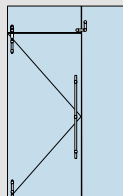


Anlagentyp 8 (2 Sets)

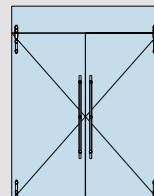
Drehtüren mit Oberlicht Set 2



Anlagentyp 9 (1 Set)

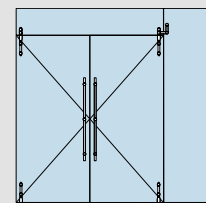


Anlagentyp 12 (1 Set)



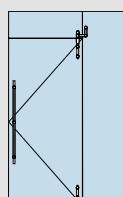
Anlagentyp 18 (2 Sets)

Drehtüren Set 2 + 3 Seite 54/55

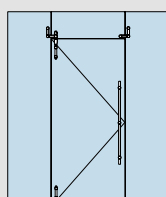


Anlagentyp 21 (je 1 Set)

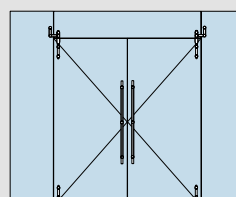
Drehtüren mit Oberlicht und Seitenteil Set 3



Anlagentyp 13 (1 Set)



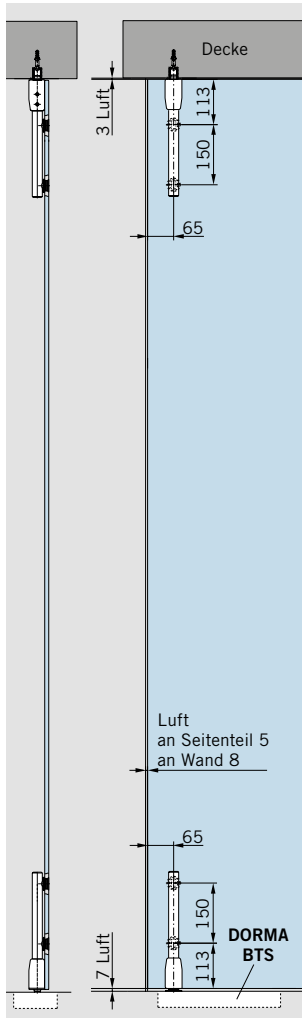
Anlagentyp 15 (1 Set)



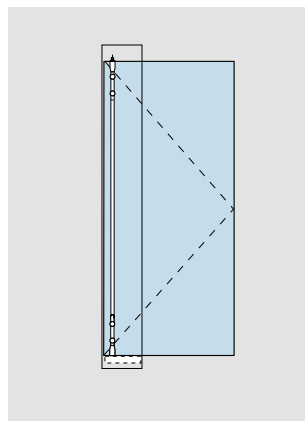
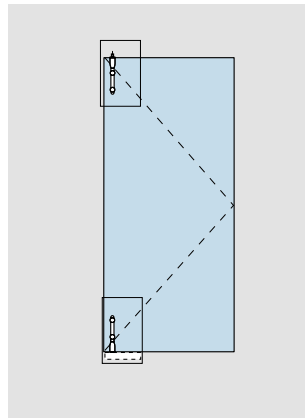
Anlagentyp 23 (2 Sets)

SET 1

Drehtür MANET COMPACT ohne Oberlicht für 10 – 12 mm Glas



Türgewicht 80 kg
 Türhöhe max. 2500 mm
 Türbreite max. 1200 mm
 ESG 10/12 mm Glasdicke



Set 1

mit Drehstangenpaar Kurzausführung

Set 1 mit versenkten Punkthaltern

bestehend aus:

Drehstangenpaar oben/unten,
 Kurzausführung

Art.-Nr. 29.910

einschließlich:

- 4 Punkthalter für Drehstange,
- 1 Drehbeschlag oben,
- 1 PT 25 Zapfen, 15 mm Ø,
mit Dübel,
- 1 Drehbeschlag unten
für DORMA BTS/Bodenlager

Option:

Set 1,

jedoch für zusätzliches
 Zwischenrohr in Fixlänge
 für Drehstangenpaar
 Zwischenrohr in Fixlänge

Art.-Nr. 29.911

Art.-Nr. 29.555

Bitte unbedingt angeben:

Flügelhöhe _____ mm

– 577 mm

= Länge Zwischenrohr

_____ mm

Zubehöroptionen für Set 1

Griffstangen

Griffstangen	Länge 350 mm	Art.-Nr. 29.268
(versenkte Punkthalter)	Länge 720 mm	Art.-Nr. 29.271
	Länge 1240 mm	Art.-Nr. 29.274
	Länge 1760 mm	Art.-Nr. 29.277
Griffstangenpaare	Länge 350 mm	Art.-Nr. 21.267
	Länge 720 mm	Art.-Nr. 21.270
	Länge 1240 mm	Art.-Nr. 21.273
	Länge 1760 mm	Art.-Nr. 21.276

Schlösser

Eckschloss	Art.-Nr. 21.448
Eckschloss mit PZ-Rosette auf Schlossseite	Art.-Nr. 21.449
Profilzylinder für Eckschloss 21.448/449	Art.-Nr. 14.206
Exzenterbuchse für Eckschloss 21.448/449	Art.-Nr. 05.194

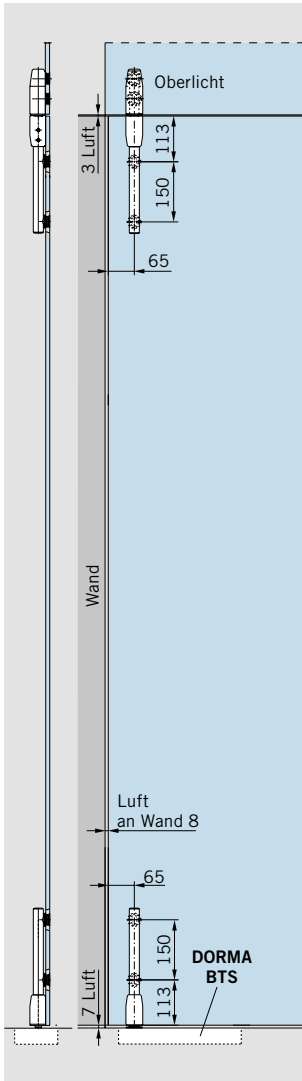
Sonstiges Zubehör

Anschlag für Drehtür mit Deckenbefestigung	Art.-Nr. 21.334
Deckenverbinder (tragende Funktion)	Art.-Nr. 29.337
Bodenlager	Art.-Nr. 01.106
Handwerkzeug für MANET-Punkthalter	Art.-Nr. 21.134

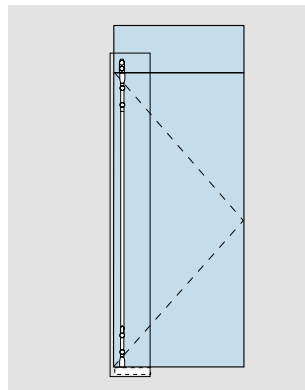
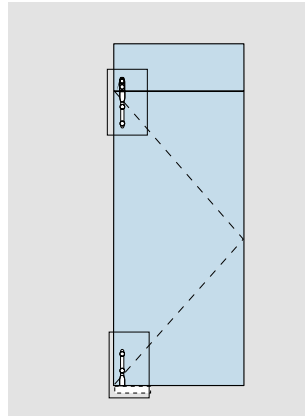
Die notwendige Glasbearbeitung finden Sie auf den Seiten 115 – 116

SET 2

Drehtür MANET COMPACT mit Oberlicht für 10 – 12 mm Glas



Türgewicht 80 kg
 Türhöhe max. 2500 mm
 Türbreite max. 1200 mm
 ESG 10/12 mm Glasdicke



Set 2

mit Drehstangenpaar Kurzausführung

Set 2 mit versenkten Punkthaltern

bestehend aus:

Drehstangenpaar oben/unten,
 Kurzausführung

Art.-Nr. 29.912

einschließlich:

- 4 Punkthalter für Drehstange,
- 1 Drehbeschlag oben,
- 1 Drehlageraufnahme für Oberlicht,
- 1 Drehbeschlag unten für DORMA BTS/Bodenlager

Option:

Set 2,

jedoch für zusätzliches Zwischenrohr in Fixlänge für Drehstangenpaar
 Zwischenrohr in Fixlänge

Art.-Nr. 29.913

Art.-Nr. 29.555

Bitte unbedingt angeben:

Flügelhöhe _____ mm

– 577 mm

= Länge Zwischenrohr

_____ mm

Zubehöroptionen für Set 2

Griffstangen

Griffstangen	Länge 350 mm	Art.-Nr. 29.268
(versenkte Punkthalter)	Länge 720 mm	Art.-Nr. 29.271
	Länge 1240 mm	Art.-Nr. 29.274
	Länge 1760 mm	Art.-Nr. 29.277
Griffstangenpaare	Länge 350 mm	Art.-Nr. 21.267
	Länge 720 mm	Art.-Nr. 21.270
	Länge 1240 mm	Art.-Nr. 21.273
	Länge 1760 mm	Art.-Nr. 21.276

Deckenverbinder (tragende Funktion) **Art.-Nr. 29.337**

Anschlag im Oberlicht, (innen/außen) für 10/12 mm Glas **Art.-Nr. 29.335**

Schlösser

Eckschloss **Art.-Nr. 21.448**

Eckschloss mit PZ-Rosette auf Schlossseite **Art.-Nr. 21.449**

Profilzylinder für Eckschloss 21.448/449 **Art.-Nr. 14.206**

Exzenterbuchse für Eckschloss 21.448/449 **Art.-Nr. 05.194**

Sonstiges Zubehör

Oberlicht-Seitenteilverbinder für 10/12 mm Glas **Art.-Nr. 29.320**

Oberlicht-Seitenteilverbinder mit Anschlag innen für 10/12 mm Glas **Art.-Nr. 29.322**

Oberlicht-Seitenteilverbinder mit Anschlag außen für 10/12 mm Glas **Art.-Nr. 29.325**

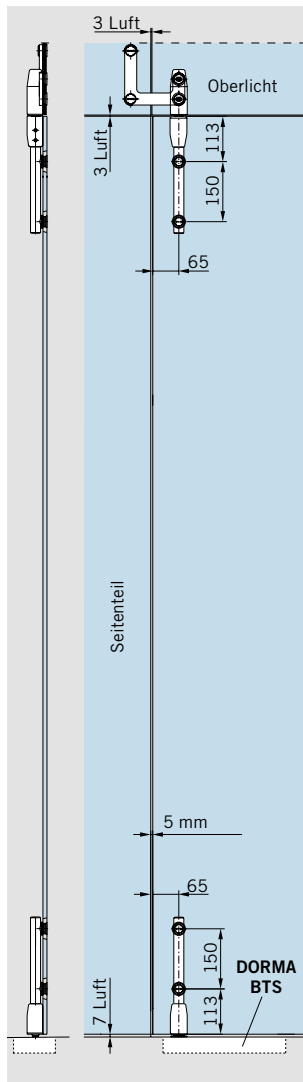
Bodenlager **Art.-Nr. 01.106**

Handwerkzeug für MANET-Punkthalter **Art.-Nr. 21.134**

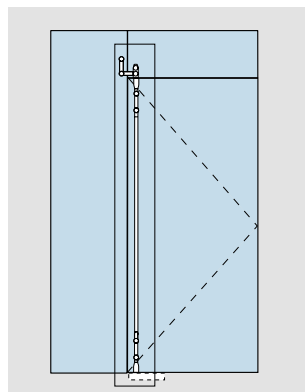
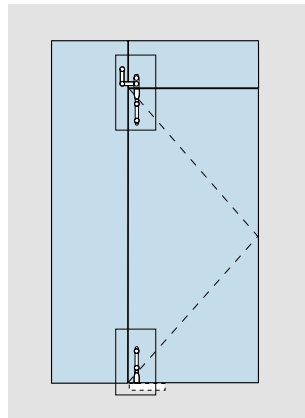
Die notwendige Glasbearbeitung finden Sie auf den Seiten 115 – 116

SET 3

Drehtür MANET COMPACT mit Oberlicht für 10 – 12 mm Glas



Türgewicht 80 kg
 Türhöhe max. 2500 mm
 Türbreite max. 1200 mm
 ESG 10/12 mm Glasdicke



Set 3

mit Drehstangenpaar Kurzausführung

Set 3 mit versenkten Punkthaltern

bestehend aus:

Drehstangenpaar oben/unten,
 Kurzausführung

Art.-Nr. 29.914

einschließlich:

4 Punkthalter für Drehstange,
 1 Drehbeschlag oben,
 1 Oberlicht-Seitenteilverbinder
 mit Drehlageraufnahme,
 1 Drehbeschlag unten
 für DORMA BTS/Bodenlager

Option:

Set 3,

jedoch für zusätzliches
 Zwischenrohr in Fixlänge
 für Drehstangenpaar
 Zwischenrohr in Fixlänge

Art.-Nr. 29.914

Art.-Nr. 29.555

Bitte unbedingt angeben:

Flügelhöhe _____ mm

– 577 mm

= Länge Zwischenrohr

_____ mm

Zubehöroptionen für Set 3

Griffstangen

Griffstangen	Länge 350 mm	Art.-Nr. 29.268
(versenkte Punkthalter)	Länge 720 mm	Art.-Nr. 29.271
	Länge 1240 mm	Art.-Nr. 29.274
	Länge 1760 mm	Art.-Nr. 29.277
Griffstangenpaare	Länge 350 mm	Art.-Nr. 21.267
	Länge 720 mm	Art.-Nr. 21.270
	Länge 1240 mm	Art.-Nr. 21.273
	Länge 1760 mm	Art.-Nr. 21.276

Deckenverbinder (tragende Funktion) **Art.-Nr. 29.337**

Anschlag im Oberlicht, (innen/außen) für 10/12 mm Glas **Art.-Nr. 29.335**

Schlösser

Eckschloss **Art.-Nr. 21.448**

Eckschloss mit PZ-Rosette auf Schlossseite **Art.-Nr. 21.449**

Profilzylinder für Eckschloss 21.448/449 **Art.-Nr. 14.206**

Exzenterbuchse für Eckschloss 21.448/449 **Art.-Nr. 05.194**

Sonstiges Zubehör

Oberlicht-Seitenteilverbinder für 10/12 mm Glas **Art.-Nr. 29.320**

Oberlicht-Seitenteilverbinder mit Anschlag innen für 10/12 mm Glas **Art.-Nr. 29.322**

Oberlicht-Seitenteilverbinder mit Anschlag außen für 10/12 mm Glas **Art.-Nr. 29.325**

Bodenlager **Art.-Nr. 01.106**

Handwerkzeug für MANET-Punkthalter **Art.-Nr. 21.134**

Die notwendige Glasbearbeitung finden Sie auf den Seiten 115 – 116

MANET CONCEPT

Allgemeine Informationen,
114

Einzelkomponenten
115 – 125

Zubehör
162 – 175



Alle Elemente bis hin zu den Türgriffen präsentieren sich im eleganten Edelstahl-Design. Standardisiert werden alle Bauteile in der Werkstoffqualität 1.4305 für normale Innenanwendungen gefertigt. Speziell für Feuchtraum- oder Außenanwendungen (nicht geeignet für den Sauna- oder Hallenbadbereich) sind ausgewählte Beschläge in der Werk-

stoffqualität 1.4404 erhältlich. Die für Ihre Anwendung notwendige Werkstoffauswahl kann mit Hilfe der allgemeinen bauaufsichtlichen Zulassung Z-30.3-6, Tabelle 1 und 1a ermittelt werden.

Achtung: Die in diesem Prospekt aufgeführten Produkte sind ausschließlich für den nicht zustimmungspflichtigen Glasbau vorgesehen.



Ausgezeichnet mit dem Designpreis red dot 2002

DREHFLÜGELTÜRSYSTEM

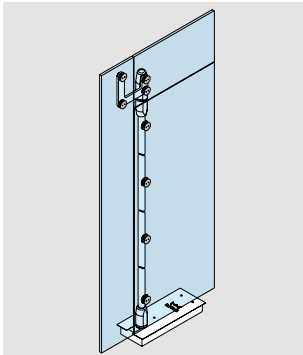
MANET Drehflügeltüren kommen sowohl in Glastrennwänden als auch in Maueröffnungen zur Anwendung. Sie können als Pendel- oder Anschlagtür ausgeführt werden.

Alle Punkthalter sind mit einer Deckeltechnik für die einfachere Montage ausgestattet. Weitere Komponenten sind das untere Drehlager, obere Drehbeschläge mit Lagerzapfen oder Exzenterbuchse sowie Oberlicht-Seitenteil-Verbinder.

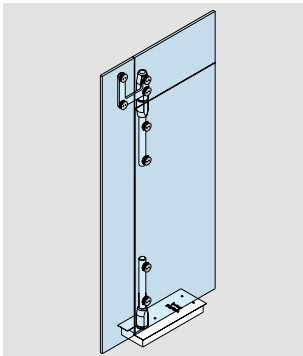
Hiermit haben Sie nahezu unbegrenzte Möglichkeiten, rahmenlose Drehflügeltüren in Maueröffnungen (auch mit Glas-Oberlicht und -Seitenteilen) und in punktgehaltene Glaswand-

Konstruktionen zu integrieren. Ob mit durchgehender Drehstange oder mit einem Drehstangenpaar in der Kurzausführung – beim oberen Drehbeschlag befindet sich die Drehlageraufnahme im Beschlagelement am Türblatt. So ist die Anbindung an die Decke bzw. den Sturz über den Standard-Zapfen PT 25 aus dem DORMA Programm möglich.

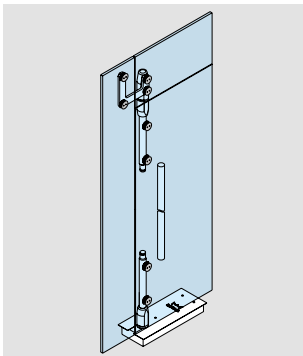
Die Türausführungen können mit Bodentürschließern, wie z.B. dem BTS 75 V oder BTS 84, ausgerüstet werden und selbstverständlich sind auch Eckschlösser erhältlich.



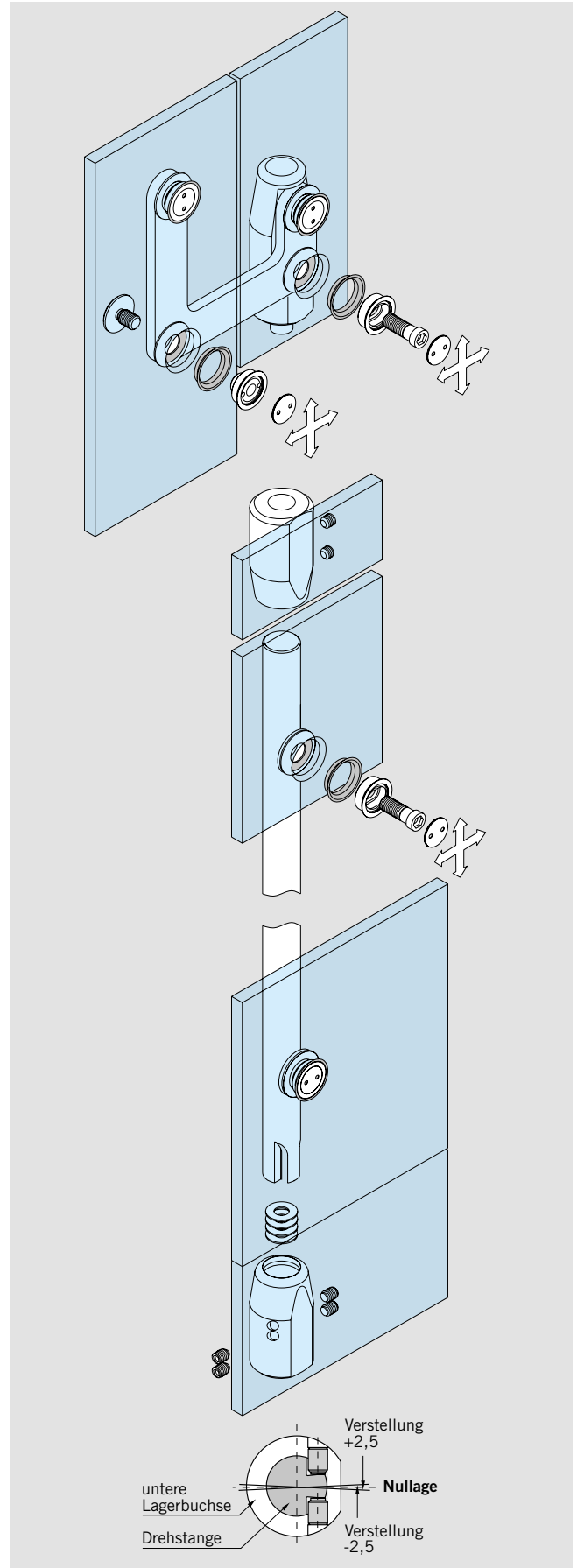
Drehbeschlag mit durchgehender Drehstange,
 max. Türflügelhöhe 3000 mm
 max. Türflügelbreite 1200 mm
 max. Türflügelgewicht 100kg



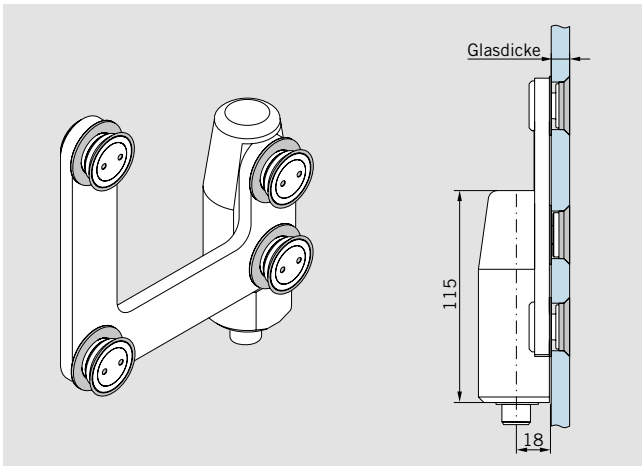
Drehbeschlag Kurzausführung,
 max. Türflügelhöhe 2500 mm
 max. Türflügelbreite 1200 mm
 max. Türflügelgewicht 80kg



Drehbeschlag Kurzausführung mit Zwischenrohr,
 max. Türflügelhöhe 2500 mm
 max. Türflügelbreite 1200 mm
 max. Türflügelgewicht 80kg



BAUTEILE DREHFLÜGELTÜRSYSTEM



Oberlicht-/Seitenteilverbinder

Komplettbeschlag
für 10/12 mm Glas
versenkt

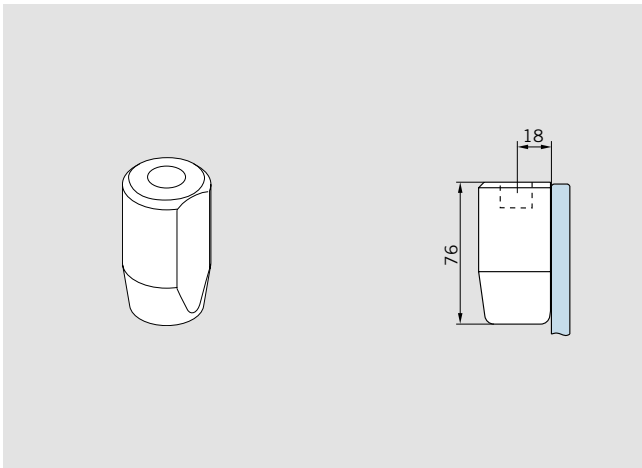
Art.-Nr. 29.330

Material 1.4404

Art.-Nr. 29.362

auflegend

Art.-Nr. 29.356

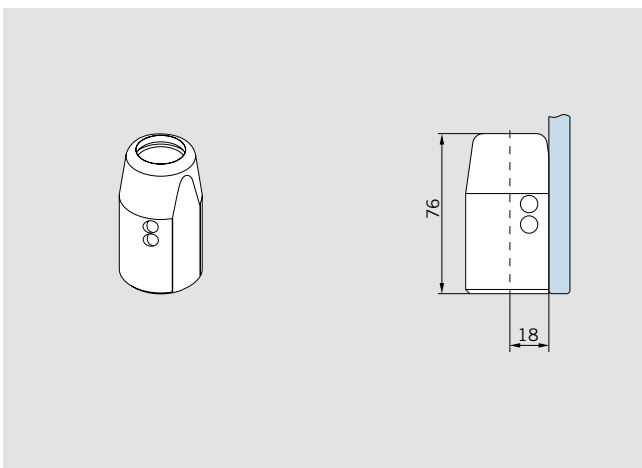


Drehbeschlag für Oberlicht und Deckenanbindung

Art.-Nr. 21.310

Material 1.4404

Art.-Nr. 21.350



Drehbeschlag

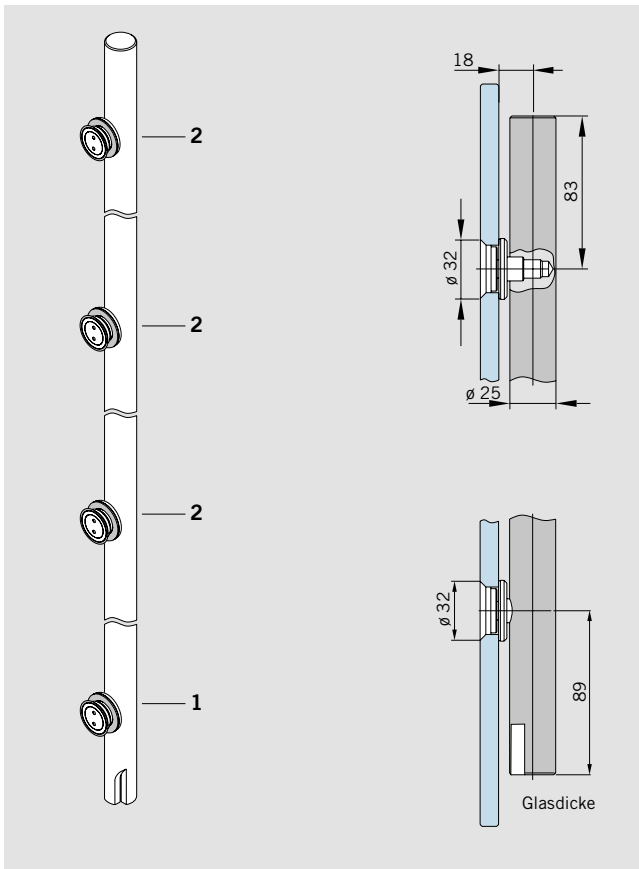
für DORMA BTS (max. 4 EN) /
Bodenlager

Art.-Nr. 29.545

Material 1.4404

Art.-Nr. 29.550

BAUTEILE DREHFLÜGELTÜRSYSTEM



Drehstange,
gebohrt, Fixlänge **Art.-Nr. 29.551**

1 Punkthalter, starr
versenkt

für 10/12 mm Glas **Art.-Nr. 29.460**

Material 1.4404 **Art.-Nr. 29.461**

für 13,5 – 15,5 mm Glas **Art.-Nr. 29.450**

aufliegend

für 10/12 mm Glas **Art.-Nr. 29.465**

Material 1.4404 **Art.-Nr. 29.466**

2 Punkthalter, zentrierend
versenkt

für 10/12 mm Glas **Art.-Nr. 29.462**

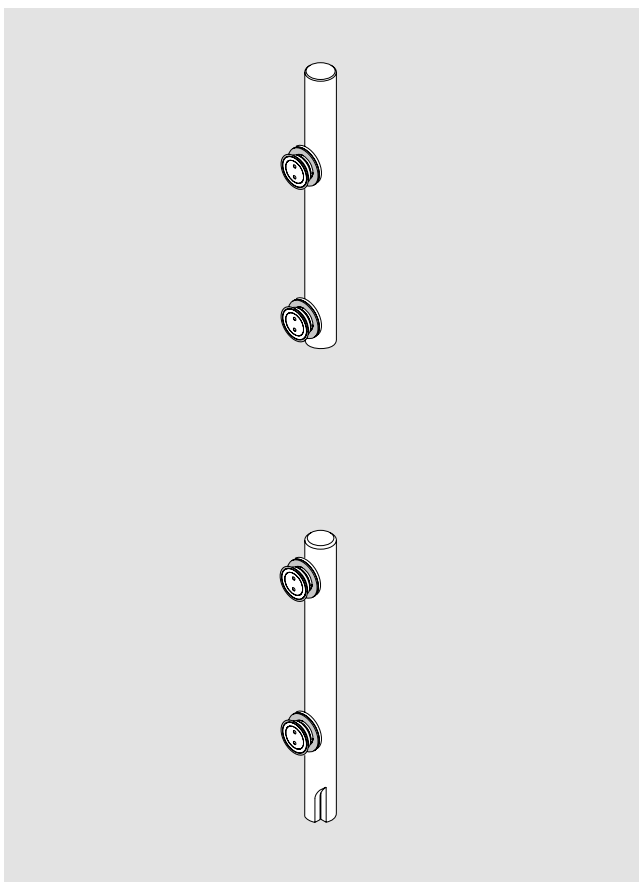
Material 1.4404 **Art.-Nr. 29.463**

für 13,5 – 15,5 mm Glas **Art.-Nr. 29.455**

aufliegend

für 10/12 mm Glas **Art.-Nr. 29.467**

Ab einer Türflügelhöhe von
2700 mm, wird ein 5. Punkt-
halter empfohlen.



Drehstangenset, Kurzausführung
oben/unten,

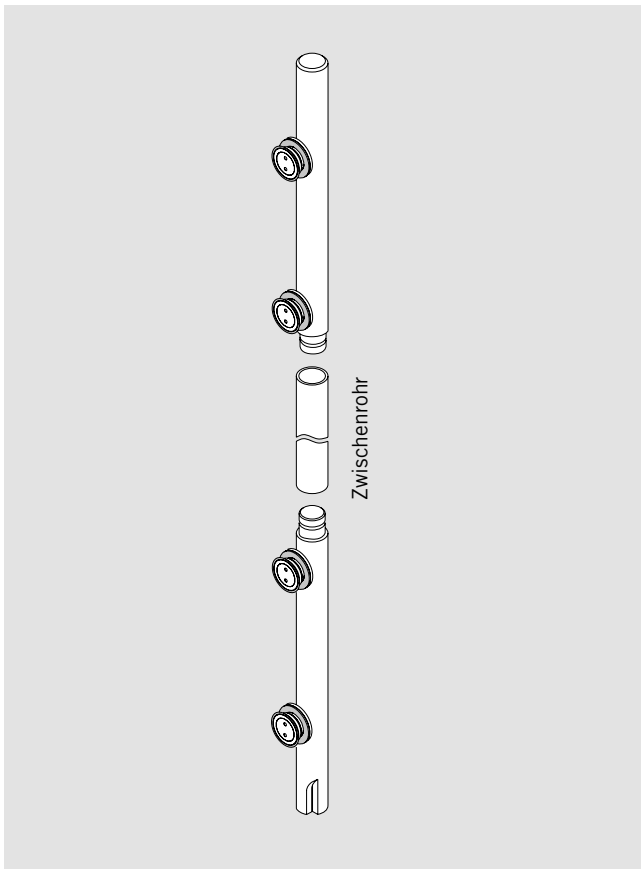
einschließlich 4 Punkthalter

versenkt **Art.-Nr. 29.546**

Material 1.4404 **Art.-Nr. 29.547**

aufliegend **Art.-Nr. 29.560**

Material 1.4404 **Art.-Nr. 29.561**



Drehstangenset, Kurzausführung
oben/unten,
 für Zwischenrohr,
 einschließlich 4 Punkthalter

versenkt Art.-Nr. 29.548

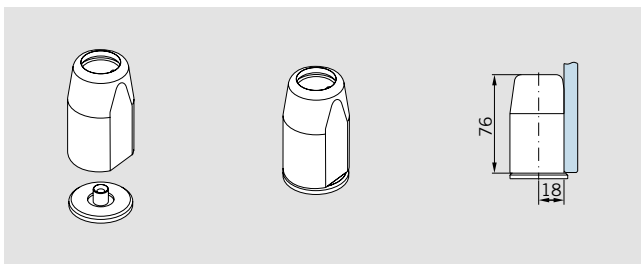
Material 1.4404 Art.-Nr. 29.549

auflegend Art.-Nr. 29.562

Material 1.4404 Art.-Nr. 29.563

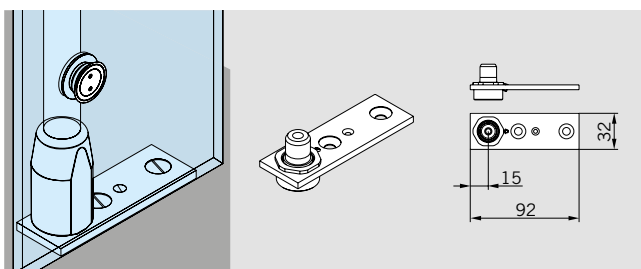
Zwischenrohr
 Fixlänge bis 2000 mm Art.-Nr. 29.555

Material 1.4404 Art.-Nr. 29.557



Feuchtraum-Drehlager Art.-Nr. 29.540

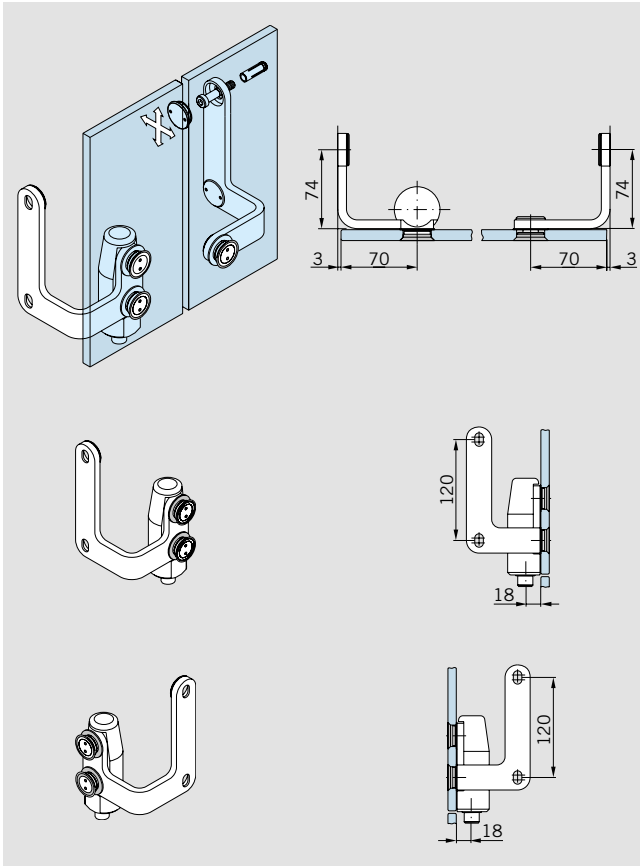
max. Flügelgewicht 60 kg
 Material 1.4404



Bodenlager Art.-Nr. 01.106

BAUTEILE DREHFLÜGELTÜRSYSTEM

Wandanbindung



Oberlicht-Seitenteilverbinder für Wandanbindung

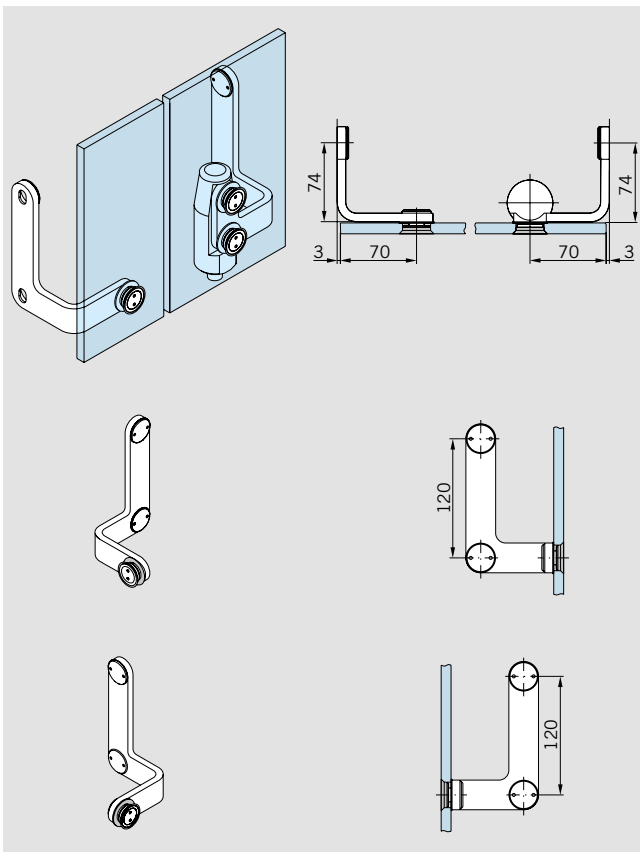
90° abgewinkelt, mit Drehlageraufnahme, Komplettbeschlag für 10/12 mm Glas

rechts

Art.-Nr. 29.328

links

Art.-Nr. 29.329



Oberlicht-Seitenteilverbinder für Wandanbindung

90° abgewinkelt, Komplettbeschlag für 10/12 mm Glas

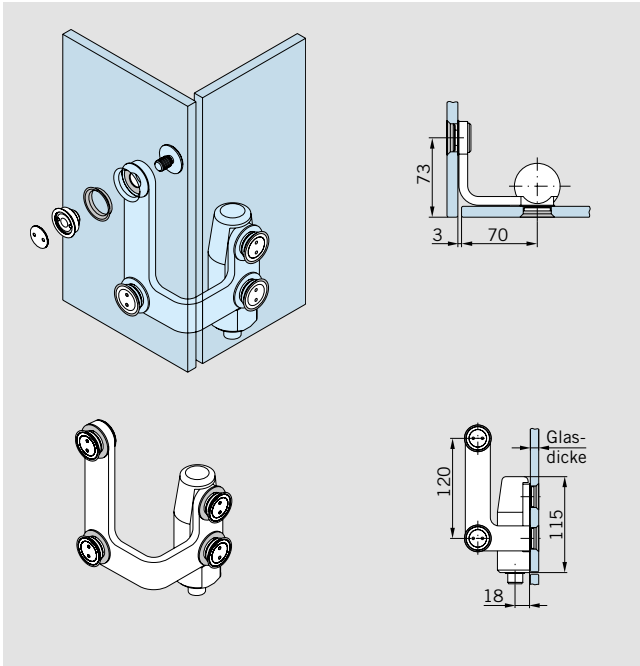
rechts

Art.-Nr. 29.326

links

Art.-Nr. 29.327

Glasanbindung

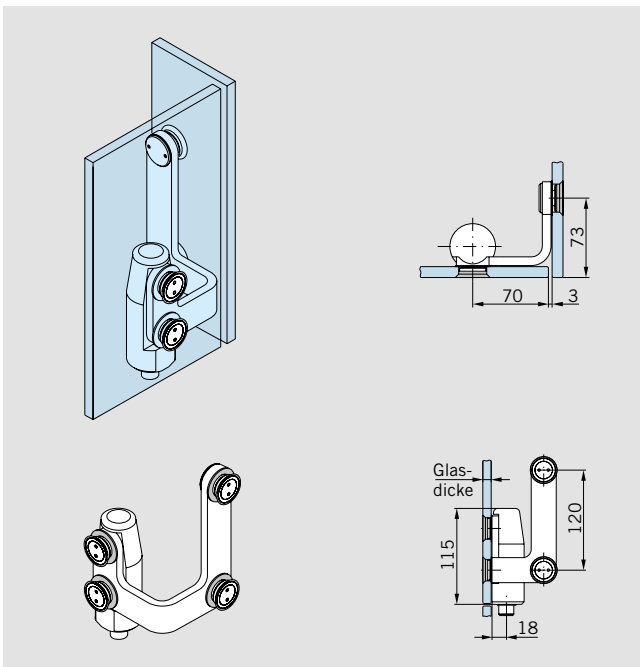


Oberlicht-Seitenteilverbinder für Glasanbindung

90° abgewinkelt, mit Drehlageraufnahme, Komplettbeschlag für 10/12 mm Glas

rechts

Art.-Nr. 29.331

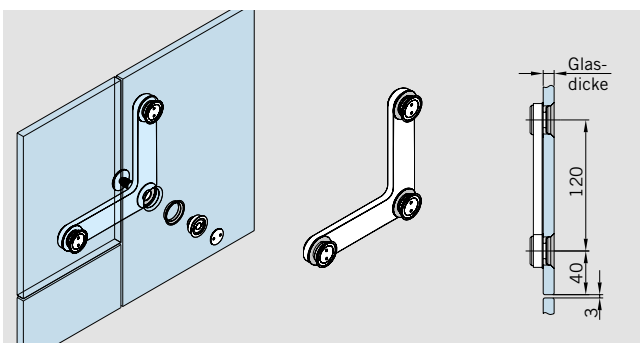


Oberlicht-Seitenteilverbinder für Glasanbindung

90° abgewinkelt, mit Drehlageraufnahme, Komplettbeschlag für 10/12 mm Glas

links

Art.-Nr. 29.332



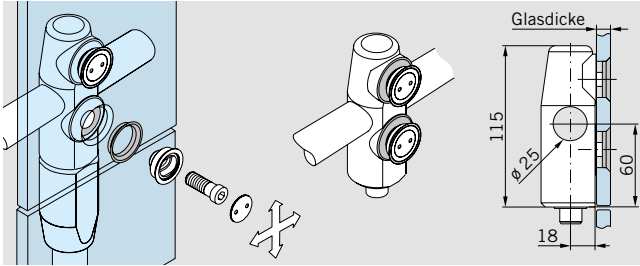
Oberlicht-Seitenteilverbinder ohne Anschlag

für 10/12 mm Glas,
versenkt
aufliegend

Art.-Nr. 29.320

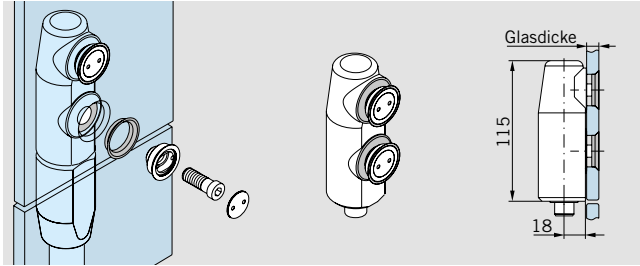
Art.-Nr. 29.357

BAUTEILE DREHFLÜGELTÜRSYSTEM



Drehlagerbeschlag für Oberlicht mit Durchgangsbohrung für Stange
für 8 – 12 mm Glas,
versenkt

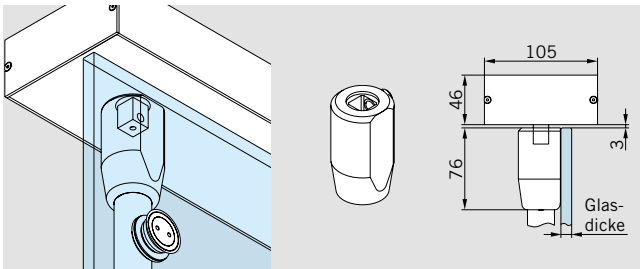
Art.-Nr. 29.354



Drehlagerbeschlag für Oberlicht
für 8 – 12 mm Glas,
versenkt
Material 1.4404

Art.-Nr. 29.333

Art.-Nr. 29.353

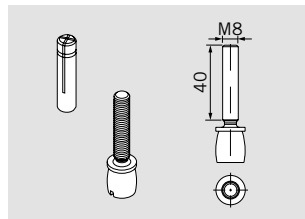
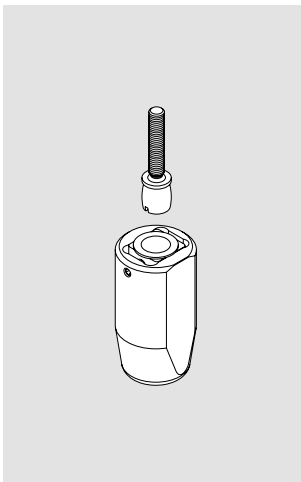


Drehbeschlag für RTS

Art.-Nr. 29.314

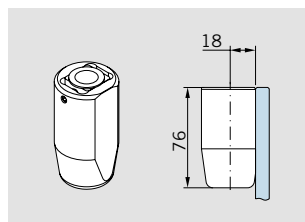
Drehstange, gebohrt,
Fixlänge, für RTS-Drehbeschlag
29.314

Art.-Nr. 29.553



PT 25 Zapfen
mit Spreizdübel
für Deckenanbindung

Art.-Nr. 01.115

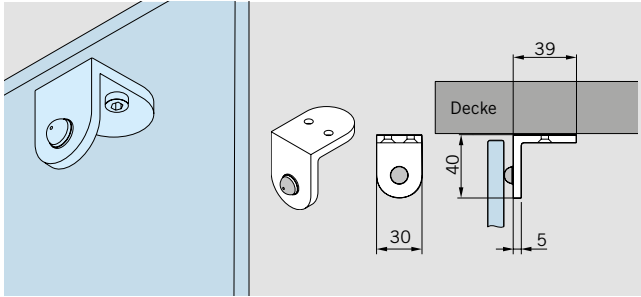


Drehlager für Deckenmontage
einstellbar
für 8 – 12 mm Glas,
Material 1.4404

Art.-Nr. 21.319

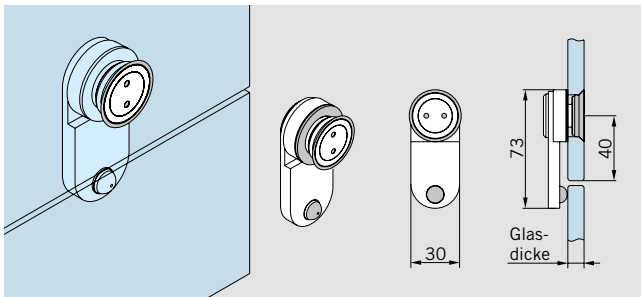
Art.-Nr. 21.318

ZUBEHÖR



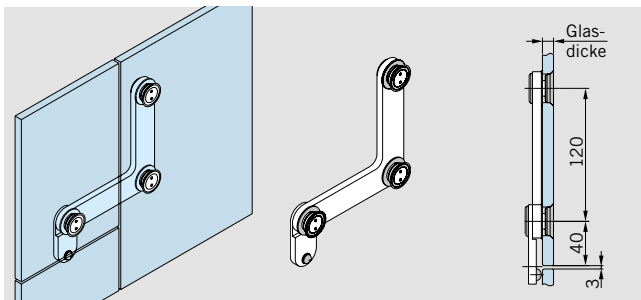
Anschlag für Drehtür
mit Deckenbefestigung

Art.-Nr. 21.334



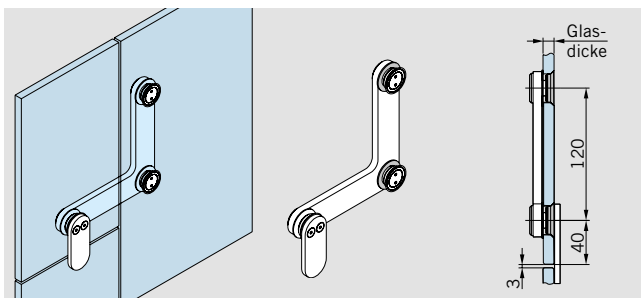
Anschlag im Oberlicht
(innen/außen)
für 10/12 mm Glas,

Art.-Nr. 29.335



Oberlicht-Seitenteilverbinder
mit Anschlag innen
für 10/12 mm Glas,
versenkt

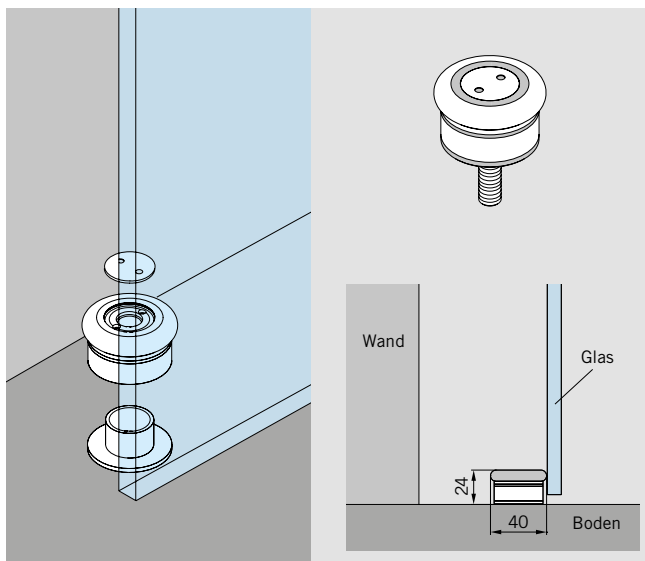
Art.-Nr. 29.322



Oberlicht-Seitenteilverbinder
mit Anschlag außen
für 10/12 mm Glas,
versenkt

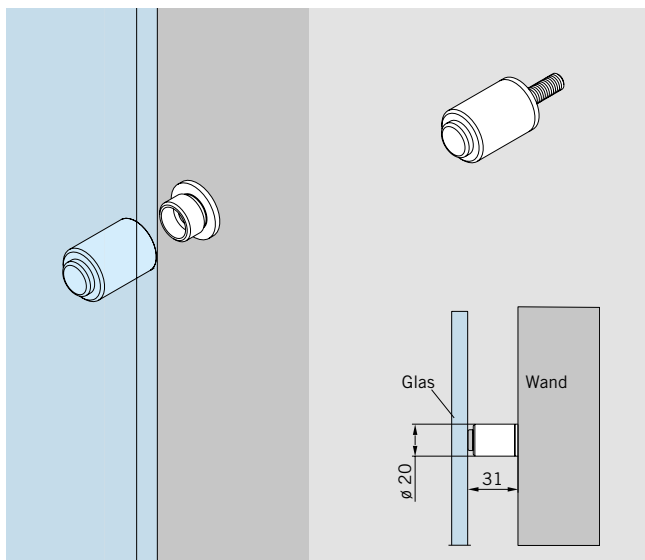
Art.-Nr. 29.325

ZUBEHÖR



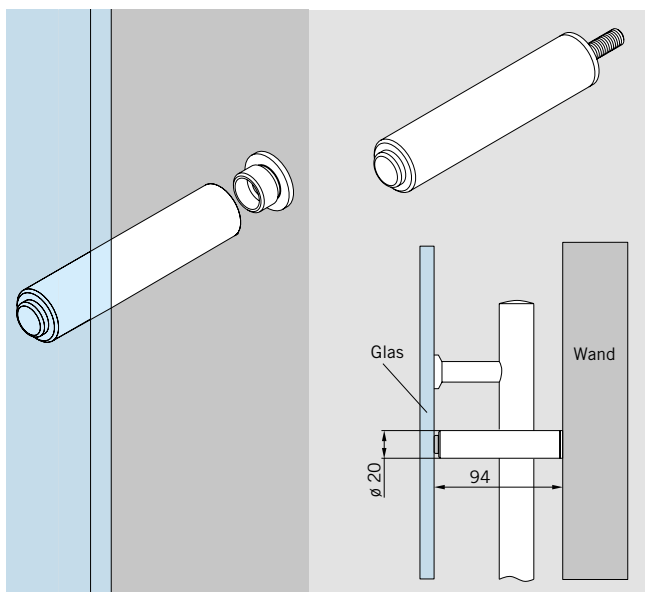
Boden-Türstopper
für Drehtür

Art.-Nr. 29.950



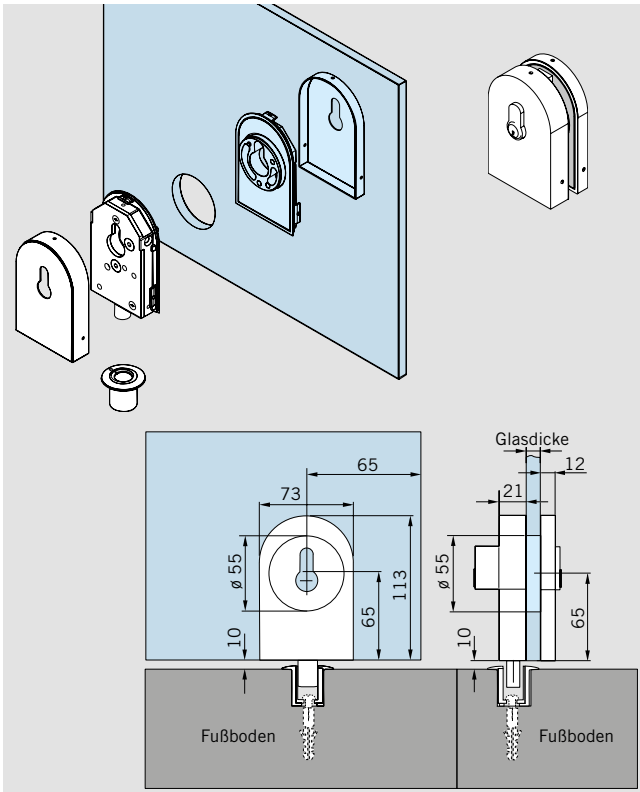
Wand-Türstopper, kurz
für Drehtür

Art.-Nr. 29.951



Wand-Türstopper, lang
für Drehtür

Art.-Nr. 29.952



Eckschloss

für 8 – 12 mm Glas,

Art.-Nr. 21.448

Eckschloss

mit PZ-Rosette auf Schlossseite

für 8 – 12 mm Glas

Art.-Nr. 21.449

Eckschloss für KABA

mit Rosette

auf Schlossseite

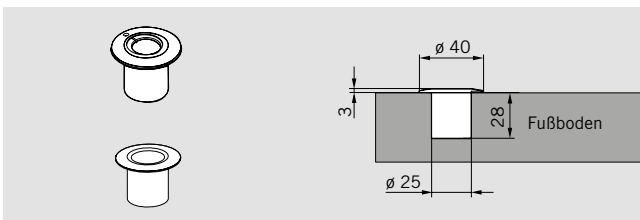
für 8 – 12 mm Glas

Art.-Nr. 21.450

Profilzylinder

für Eckschloss

Art.-Nr. 14.206



Exzenterbuchse

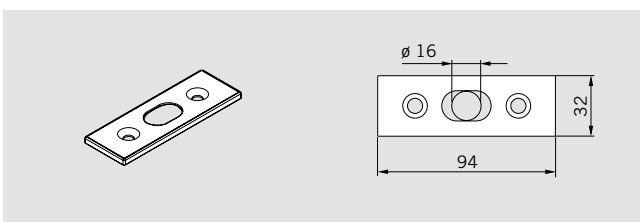
für Eckschloss

Art.-Nr. 05.194

Igsbuchse,

Kunststoff

Art.-Nr. 00.110

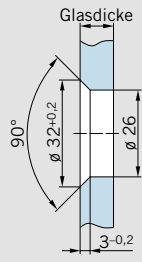


Schließblech

Art.-Nr. 05.190

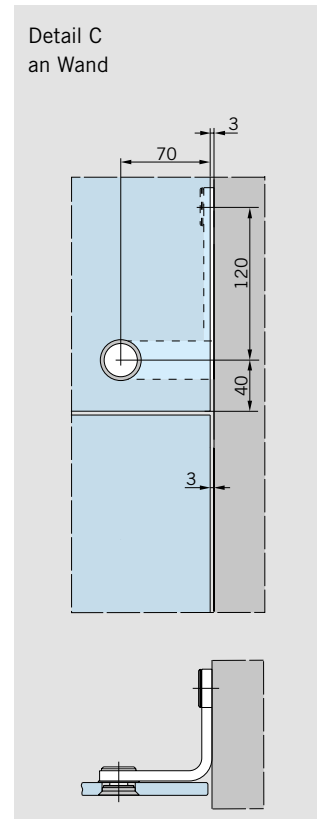
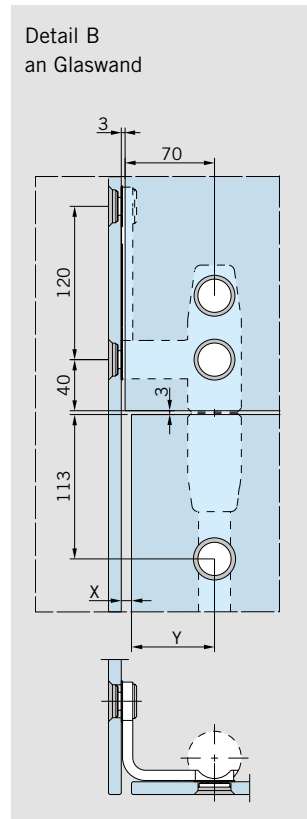
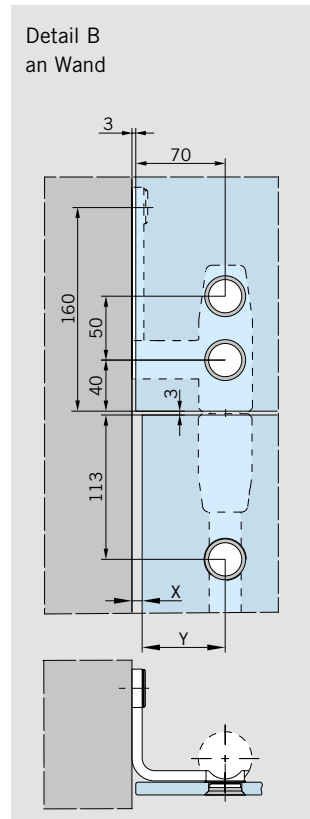
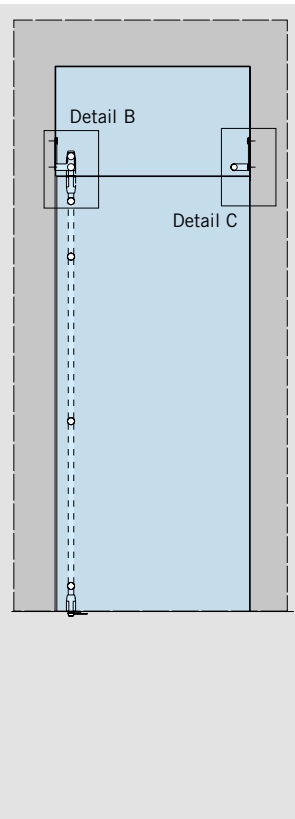
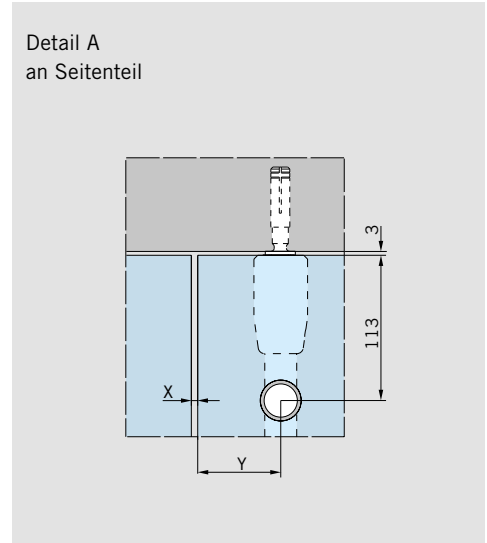
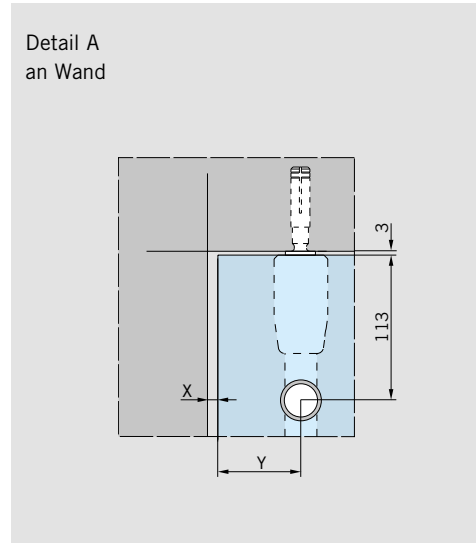
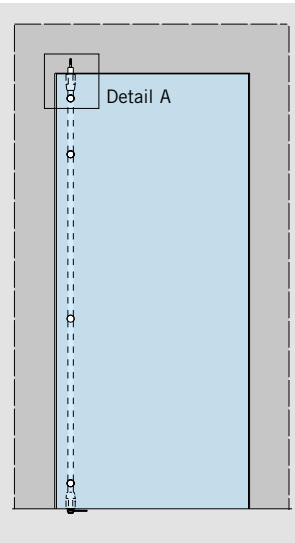
GLASBEARBEITUNG DREHFLÜGELTÜRSYSTEM

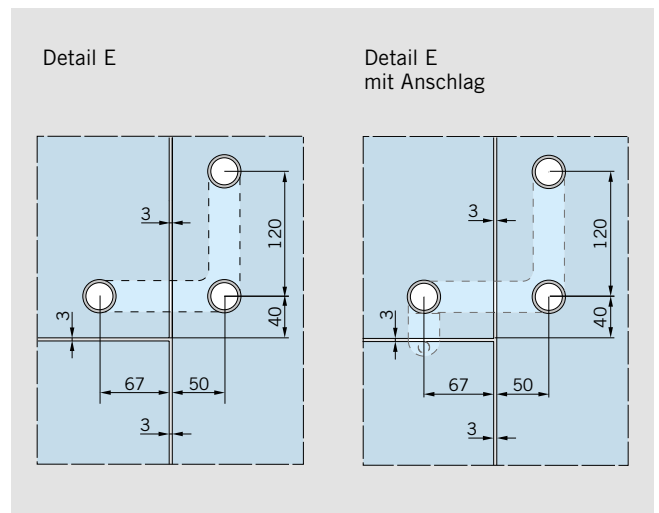
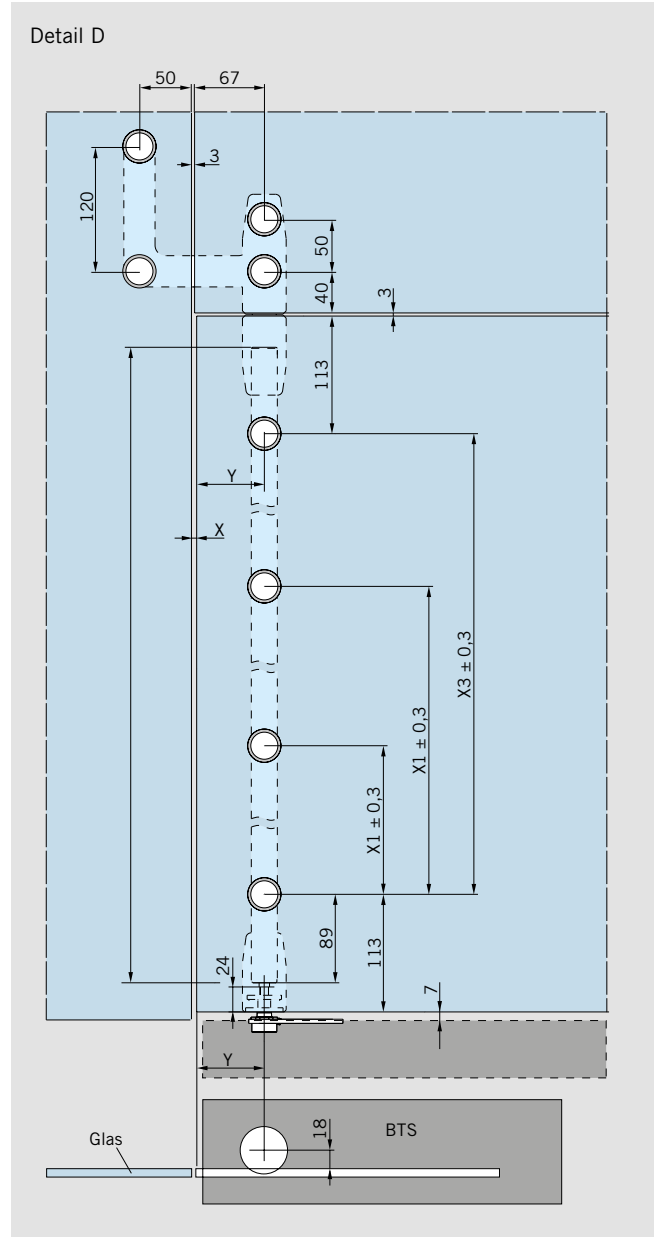
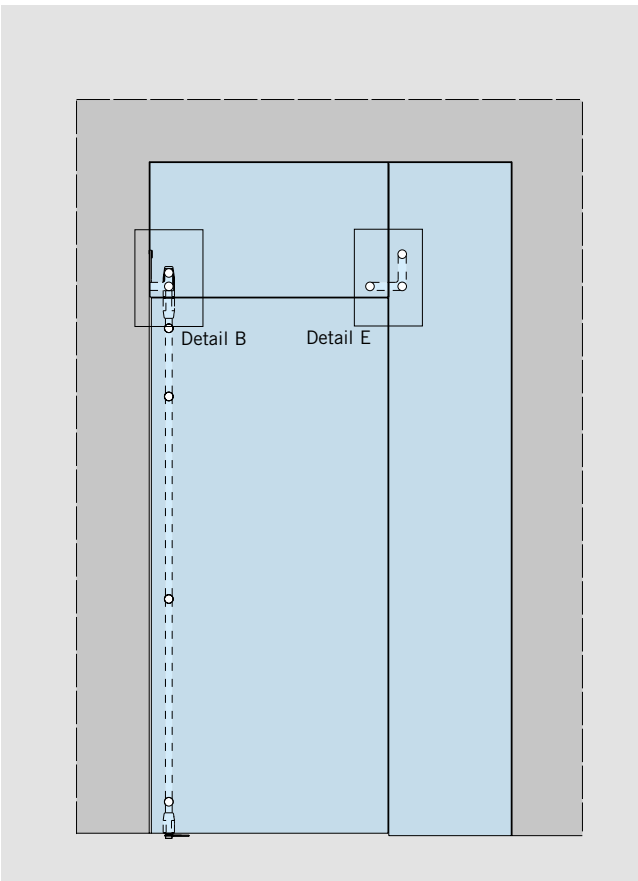
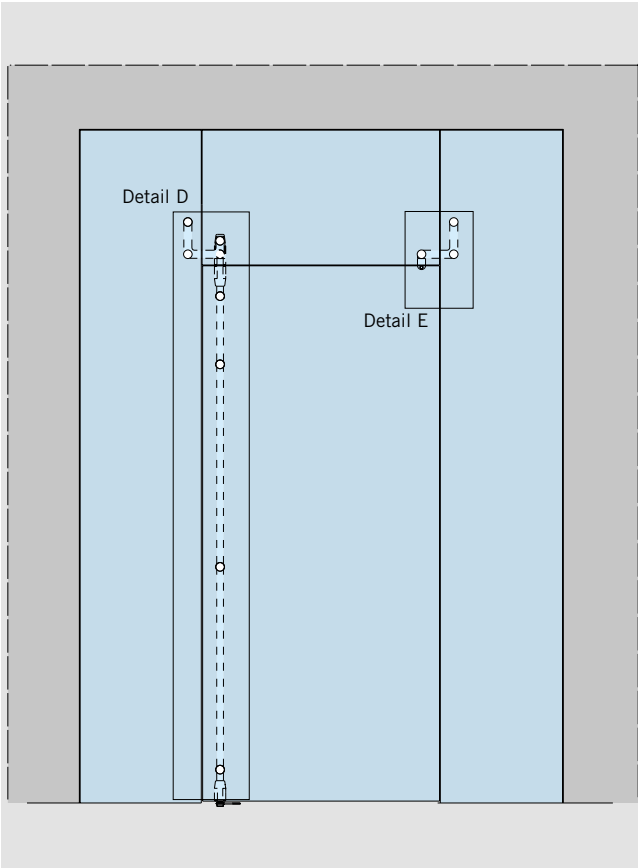
Senkbohrung



Die von DORMA empfohlenen Spalt- und Abstandsmaße entnehmen Sie bitte nebenstehender Tabelle.

Glasdicke mm	Anbindung	X Spaltmaß	Y
10/12	Seitenteil	5	65
	Wand	8	
13,5-15,5	Seitenteil	8	62
	Wand	11	





MANET CONCEPT

Allgemeine Informationen,
114

Einzelkomponenten
115 – 125

Zubehör
162 – 175



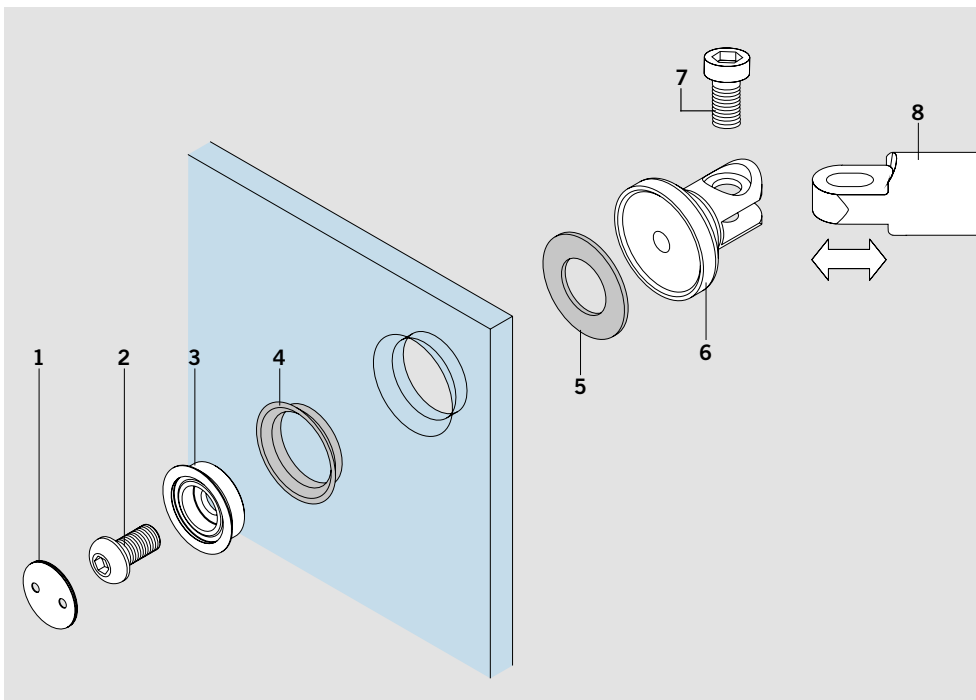
VERBINDUNGSSYSTEM

Das System aus Verbindungselementen enthält Bauteile wie Klemm- und Winkelverbinder in verschiedenen Varianten sowie Verbindungsachsen unterschiedlicher Längen. Durch deren

Kombination wird die Anbindung von Glas in unterschiedlichen Dicken in beliebigen Winkeln auf dem Boden, an Decken, Wänden und auf Podesten ermöglicht.

Auch beim MANET CONCEPT Verbindungssystem kommen glasflächenbündige Punkthalter zum Einsatz. Toleranzen werden durch Langlöcher in den Verbindungsachsen ausgeglichen.

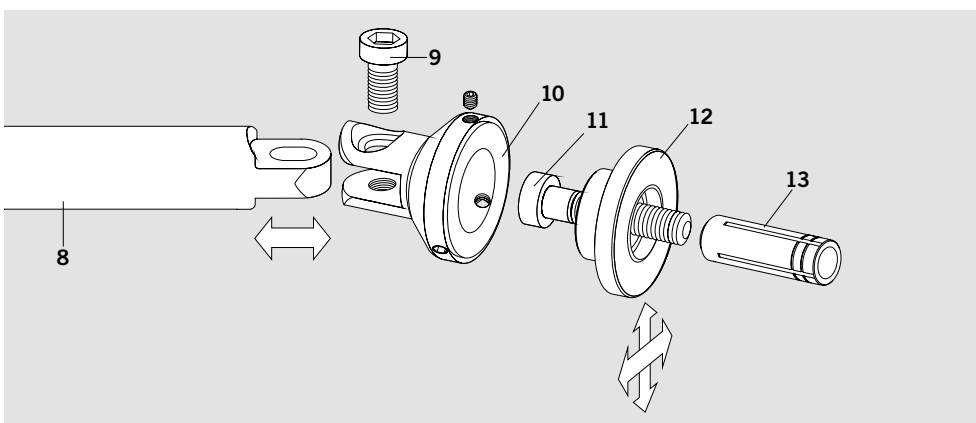
Glasbefestigung



Einzelteile

- 1 Deckel
- 2 Verbindungsschraube
- 3 Kegelring
- 4 Klemmring
- 5 Klemmscheibe
- 6 Schwenk-Klemmteil
- 7 Verbindungsschraube
- 8 Verbindungsachse je nach Länge

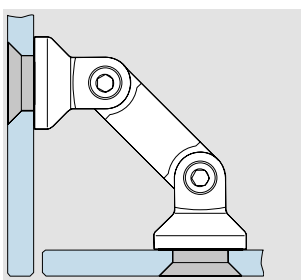
Wandbefestigung



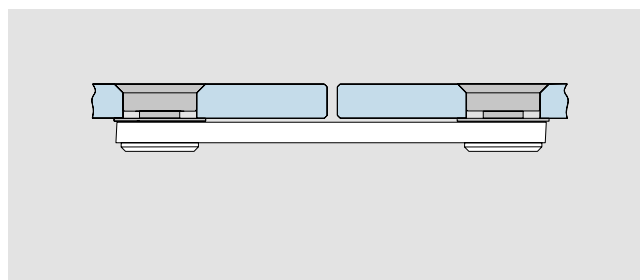
Einzelteile

- 9 Verbindungsschraube
- 10 Schwenk-Klemmteil
- 11 M8 Zylinderschraube, bauseits, Länge und Art je nach Dübelart
- 12 Montageplatte, 2-dimensional verstellbar
- 13 Dübel bauseits, je nach Wandbeschaffenheit

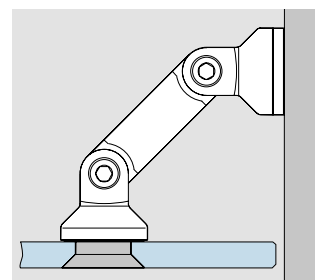
90° – 180° Glas/Glas



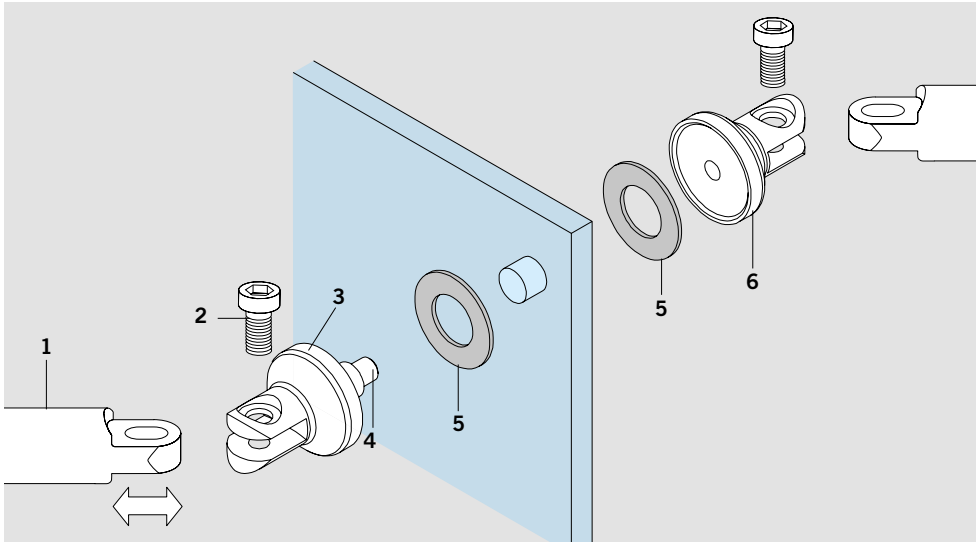
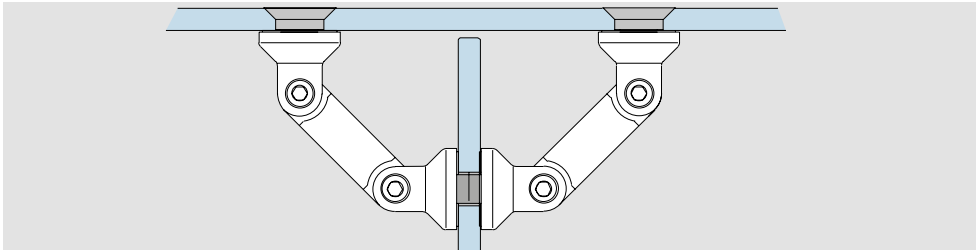
Glas / Glas Verbinder



90° – 180° Glas/Wand



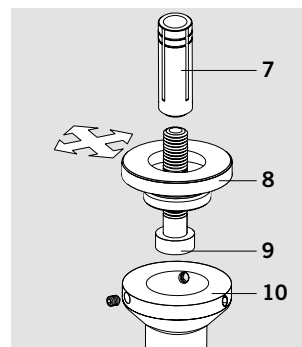
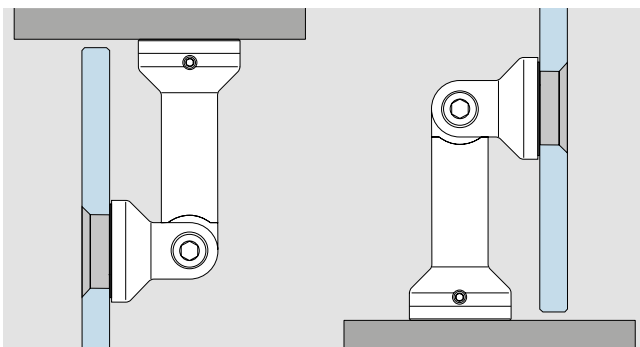
KLEMMVERBINDUNG GLAS



Einzelteile

- 1 Verbindungsachse oder Stahlseil
- 2 Verbindungsschraube
- 3 Schwenk-Klemmteil
- 4 Verbindungsschraube
- 5 Klemmscheibe
- 6 Schwenk-Klemmteil

ANBINDUNG DECKE / BODEN

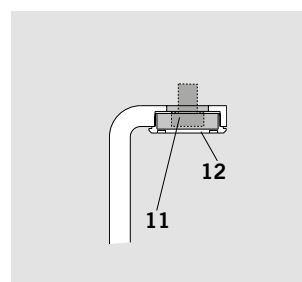
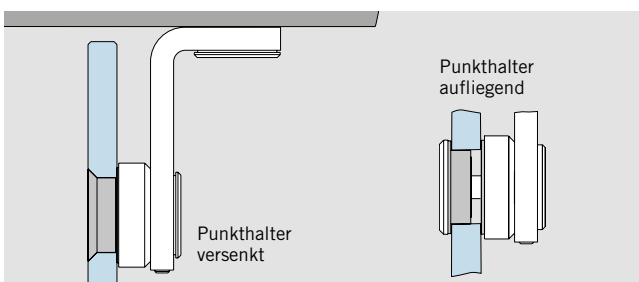


Einzelteile

- 7 Dübel, bauseits
- 8 Montageplatte, 2-dimensional verstellbar
- 9 M8 Zylinder-Schraube
- 10 Säule

Deckenabhängung nur bei unterer Scheibenauflage zulässig

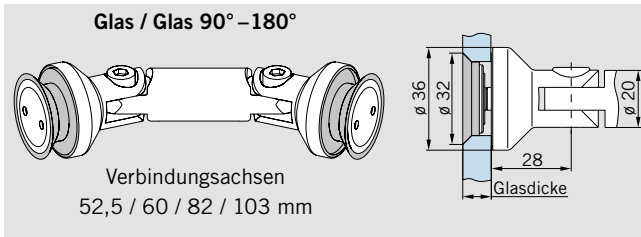
ALTERNATIVE ANBINDUNG DECKE



Einzelteile

- 11 M8 Zylinderkopfschraube DIN 7984 M10 x..., bzw. Halbrundholzschraube DIN 7996 M8 x...
- 12 Deckel

KOMPLETTBESCHLÄGE



Komplettbeschlag Glas/Glas

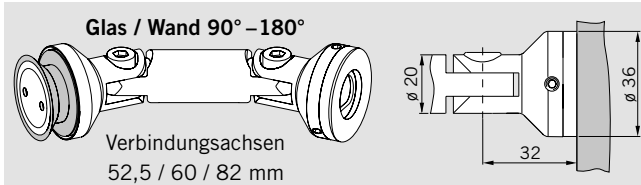
für 8 – 12 mm Glasdicke

mit Verbindungsachse 52,5 mm **Art.-Nr. 29.120**

mit Verbindungsachse 60 mm **Art.-Nr. 29.122**

mit Verbindungsachse 82 mm **Art.-Nr. 29.125**

mit Verbindungsachse 103 mm **Art.-Nr. 29.130**



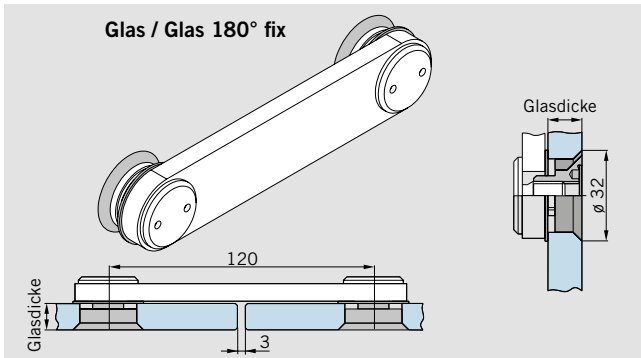
Komplettbeschlag Glas/Wand

für 8 – 12 mm Glasdicke

mit Verbindungsachse 52,5 mm **Art.-Nr. 29.139**

mit Verbindungsachse 60 mm **Art.-Nr. 29.140**

mit Verbindungsachse 82 mm **Art.-Nr. 29.142**



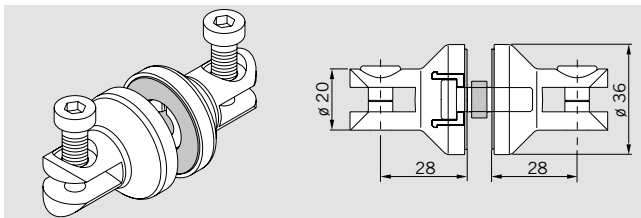
Komplettbeschlag

Verbindungsflasche

für Glasdicke 8 – 12 mm

Material 1.4305 **Art.-Nr. 29.148**

Material 1.4404 **Art.-Nr. 29.368**

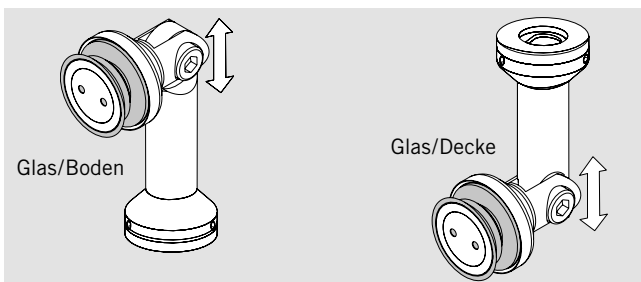


Komplettbeschlag

Klemmverbindung

für Glasdicke 8 – 12 mm

Art.-Nr. 29.149

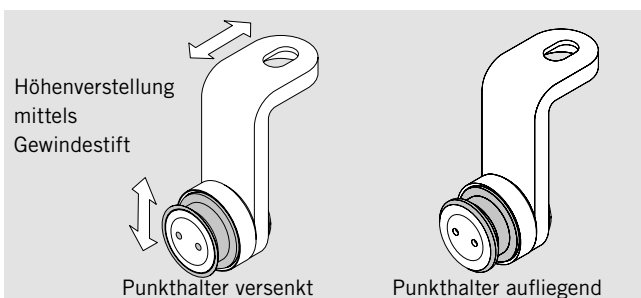


Komplettbeschlag

Winkelverbindung 90°

für Glasdicke 8 – 12 mm
(nur stützende Funktion)

Art.-Nr. 29.145



Komplettbeschlag

Deckenverbinder

(tragende Funktion)

für Glasdicke 8 – 12 mm
mit versenktem Punkthalter

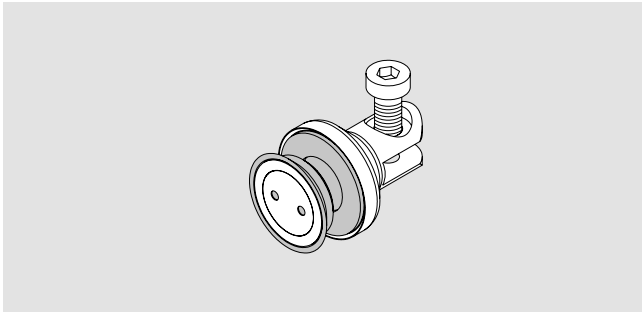
Art.-Nr. 29.337

Material 1.4404 **Art.-Nr. 29.339**

mit aufliegendem Punkthalter **Art.-Nr. 29.338**

Material 1.4404 **Art.-Nr. 29.340**

EINZELTEILE

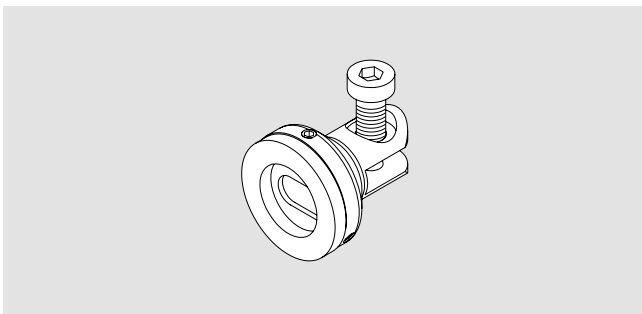


Schwenk-Klemmteil Glas,
inklusive Schraubensets für
8 – 12, 13,5 – 17,5 und
17,5 – 21,5 mm Glas, versenkt

Art.-Nr. 29.160

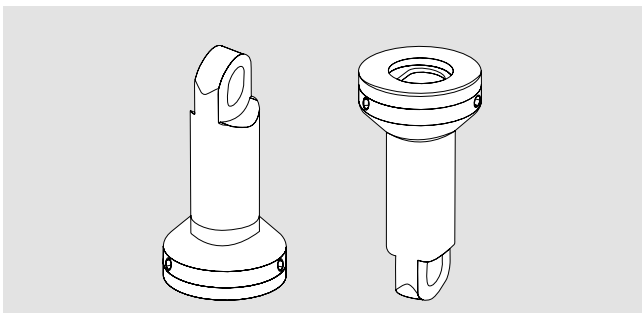
dto., aufliegend

Art.-Nr. 29.165



Schwenk-Klemmteil Wand

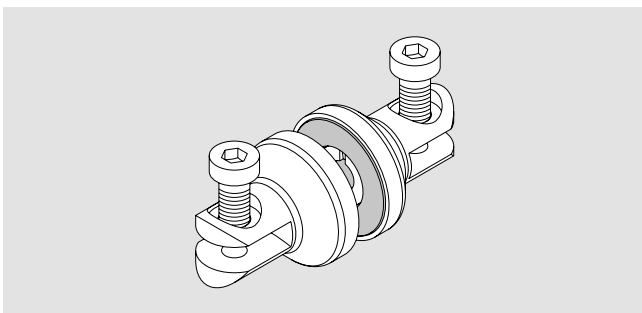
Art.-Nr. 21.141



Säule

Boden/Deckenverbindung

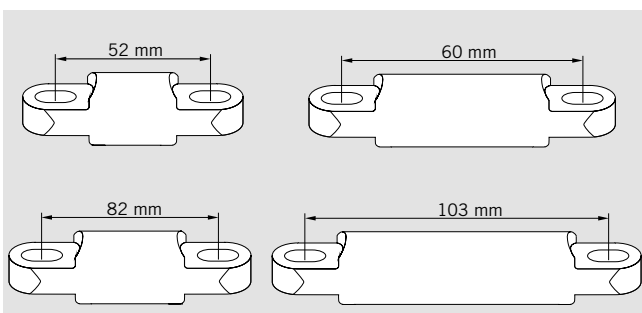
Art.-Nr. 21.146



Klemmverbindung

für Glasdicke 8 – 12 mm

Art.-Nr. 29.149



Verbindungsachsen

Länge 52,5 mm

Art.-Nr. 21.355

Länge 60 mm

Art.-Nr. 21.356

Länge 82 mm

Art.-Nr. 21.357

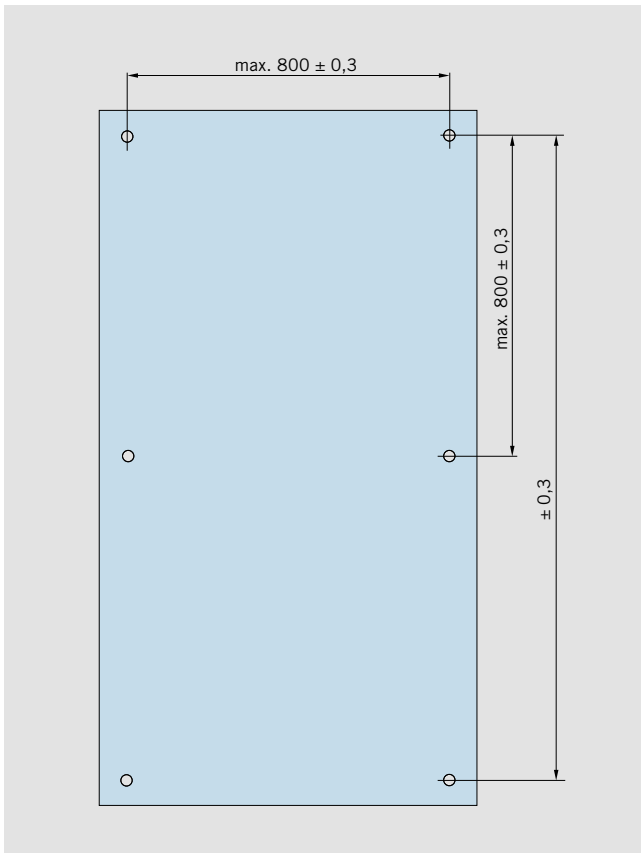
Länge 103 mm

Art.-Nr. 21.358

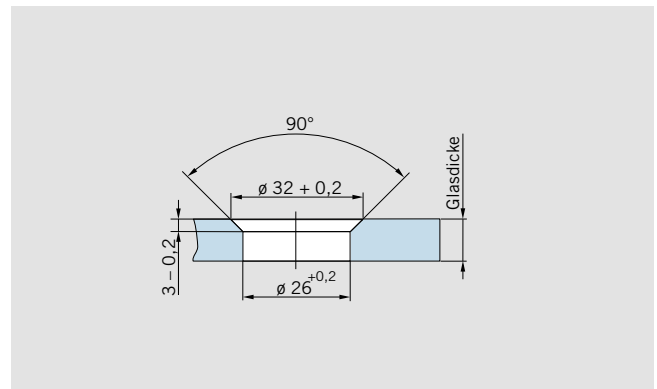
GLASBEARBEITUNG VERBINDUNGSSYSTEM

Für ESG und VSG aus ESG.

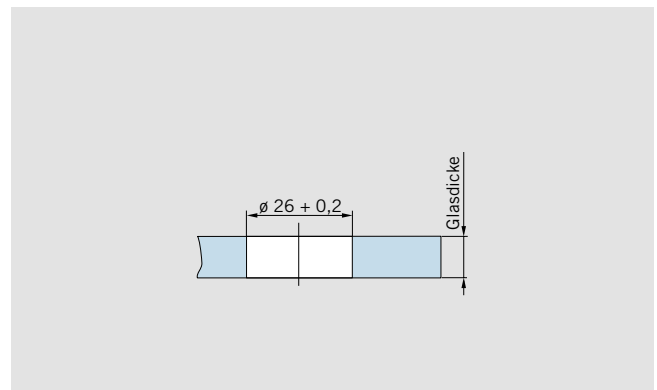
Abstandsempfehlung bei Festverglasung



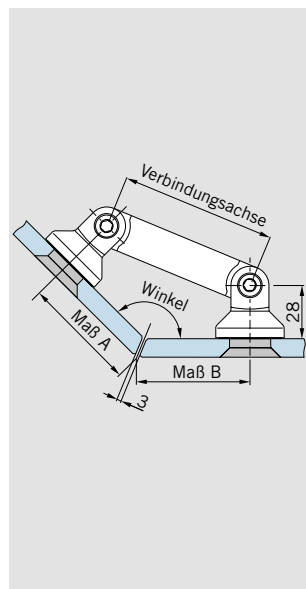
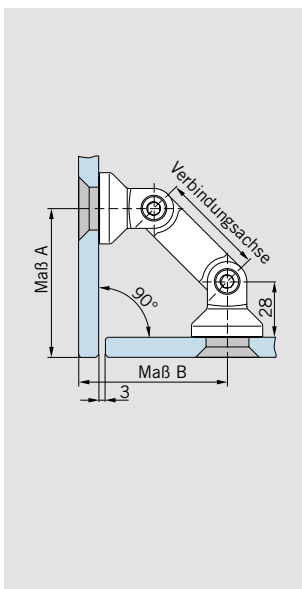
Senkbohrung für versenkte Punkthalter



Durchgangsbohrung für aufliegende Punkthalter



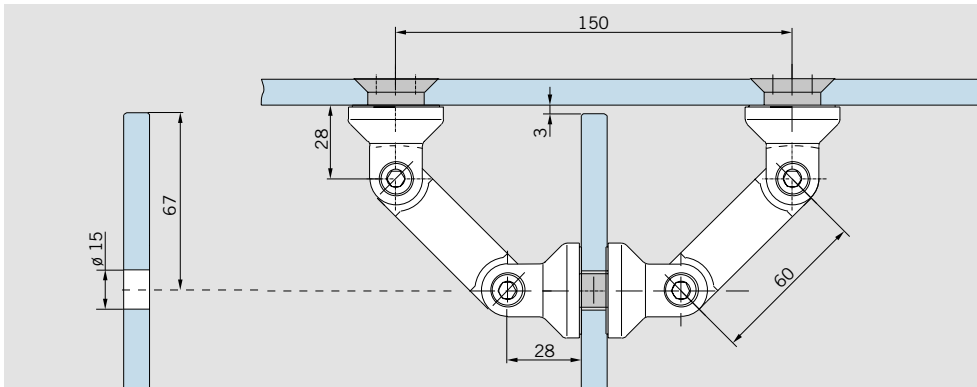
Winkelverbindungen Glas/Glas 90 – 180°



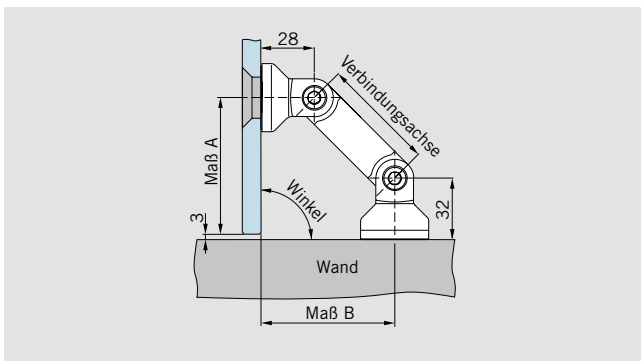
Winkelverbindungen Glas/Glas (Maße in mm)

Winkel	Länge der Verbindungssache			
	52,5	60	82	103
Maße bei 10 mm Glasdicke. Andere Glasdickenvarianten entsprechend berücksichtigen.				
90°	A/B	A/B	A/B	A/B
90°	75	80	96	
95°	70	75	90	
100°	66	71	85	
105°	62	67	81	
110°	59	63	77	
115°	55	60	73	
120°	52	56	69	
125°	49	54	66	
130°	47	51	63	
135°	44	48	60	
180°				50

Klemmverbindung



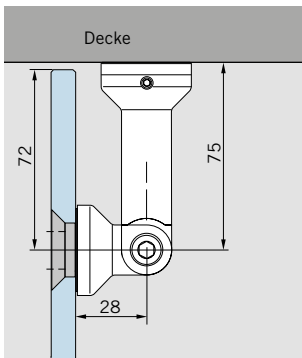
Winkelverbindungen Glas/Wand 90 – 180°



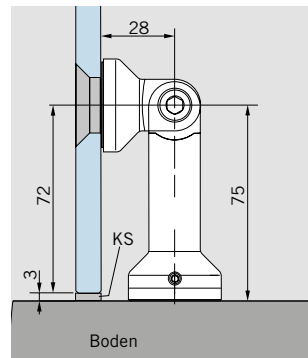
Glas/Wand (Maße in mm)

	Länge der Verbindungsachse		
	52,5	60	82
Maße bei 10 mm Glasdicke. Andere Glasdickenvarianten entsprechend berücksichtigen.			
Winkel	A/B	A/B	A/B
90°	67/65	72/70	87,5/86

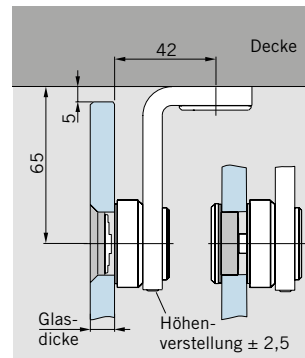
Winkelverbindung Glas/Decke



Winkelverbindung Glas/Boden



Deckenverbinder (tragend)



Achtung: Mindestabstandsmaße Glas/Bohrung nach Glashersteller-Richtlinien einhalten.
Eine Glasbearbeitung mit Maßtoleranzen von max. ± 0,3 mm ist zu bevorzugen.



MANET CONCEPT

Punkthaler
137 – 139



PUNKTHALTER SERIE S32/35



Grundbaustein für das MANET-System ist der Punkthalter. Senkbohrungen im Glas erlauben eine perfekte Glasflächenbündigkeit des Punkthalters in allen Anwendungsbereichen.

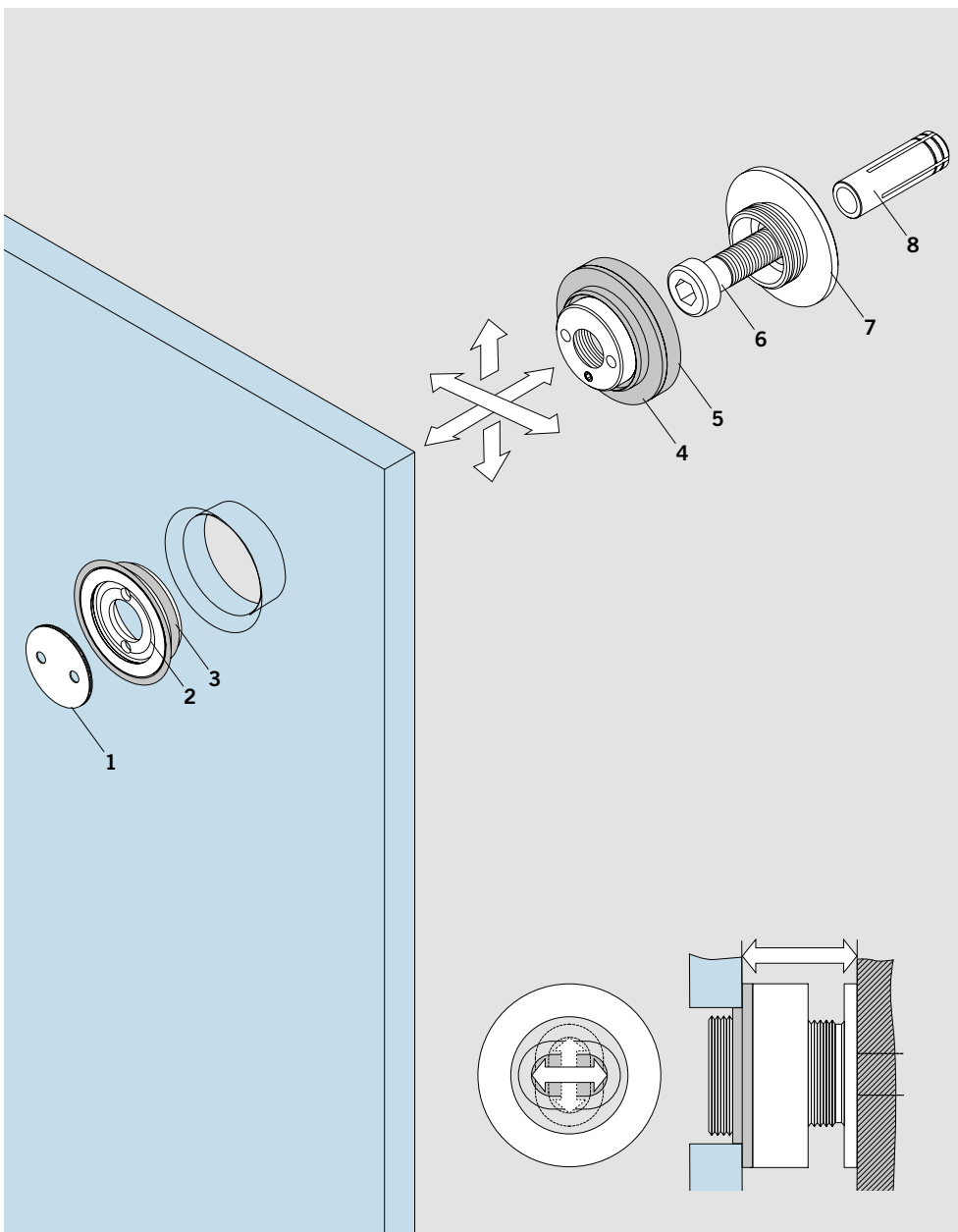
Durch dreidimensionale Justiermöglichkeiten im Beschlag wird ein idealer Ausgleich von Bau- und Bohrungstoleranzen erreicht. Gleichzeitig erfolgt eine zwangungsfreie Ableitung aller auf das Glas wirkenden Kräfte in die Unterkonstruktion.

Einfache Montage und metrische Justierung

- Auf die an der Wand vormontierte Justierschraube (7) werden Halterung und Zwischenscheibe aufgeschraubt und das Glas einfach aufgesetzt.
- Die Justierschraube ermöglicht die Positionierung des Glases in 3 Dimensionen.

Ein Nachjustieren von ± 2 mm in der Höhen- und Seitenverstellung ist durch eine 90°-Drehung der Justierschraube möglich.

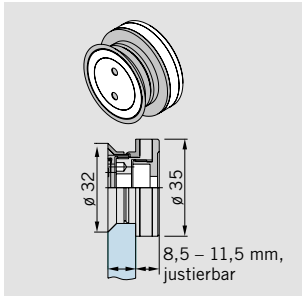
- Anschliessend müssen nur noch Punkthalter und Kegelmutter ausgerichtet und fixiert werden. Der abschliessend eingeclipste Deckel (1) sorgt für die flächenbündige Optik.



Einzelteile

- 1 Deckel
- 2 Kegelmutter
- 3 Klemmring
- 4 Zwischenscheibe
- 5 Halterung
- 6 DIN 7984 - A2 - M8 x ...
(bauseits)
oder
DIN 7996 - A2 - 6 x ...
(bauseits)
- 7 Justierschraube
- 8 Dübel bauseits je nach
Wandbeschaffenheit

TYPEN



Punkthalter, Glas / Wand
Wandabstand 8,5 – 11,5 mm,
justierbar

Versenkt
8/10 mm Glas
Art.-Nr. 29.200

12 mm Glas
Art.-Nr. 29.210

13,5 mm Glas
Art.-Nr. 29.240

15 mm Glas
Art.-Nr. 29.244

17,5 mm Glas
Art.-Nr. 29.248

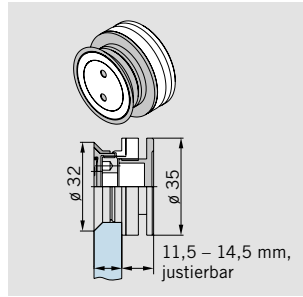
Aufliegend
8/10 mm Glas
Art.-Nr. 29.700

12 mm Glas
Art.-Nr. 29.705

13,5 mm Glas
Art.-Nr. 29.710

15 mm Glas
Art.-Nr. 29.715

17,5 mm Glas
Art.-Nr. 29.720



Punkthalter, Glas / Wand
Wandabstand 11,5 – 14,5 mm,
justierbar

Versenkt
8/10 mm Glas
Art.-Nr. 29.201

12 mm Glas
Art.-Nr. 29.211

13,5 mm Glas
Art.-Nr. 29.241

15 mm Glas
Art.-Nr. 29.245

17,5 mm Glas
Art.-Nr. 29.249

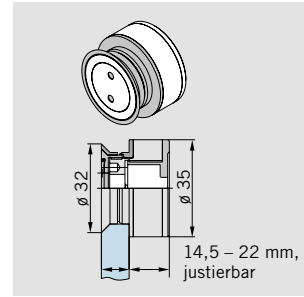
Aufliegend
8/10 mm Glas
Art.-Nr. 29.701

12 mm Glas
Art.-Nr. 29.706

13,5 mm Glas
Art.-Nr. 29.711

15 mm Glas
Art.-Nr. 29.716

17,5 mm Glas
Art.-Nr. 29.721



Punkthalter, Glas / Wand
Wandabstand 14,5 – 22 mm,
justierbar

Versenkt
8/10 mm Glas
Art.-Nr. 29.202

12 mm Glas
Art.-Nr. 29.212

13,5 mm Glas
Art.-Nr. 29.242

15 mm Glas
Art.-Nr. 29.246

17,5 mm Glas
Art.-Nr. 29.250

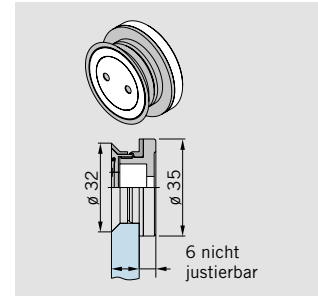
Aufliegend
8/10 mm Glas
Art.-Nr. 29.702

12 mm Glas
Art.-Nr. 29.707

13,5 mm Glas
Art.-Nr. 29.712

15 mm Glas
Art.-Nr. 29.717

17,5 mm Glas
Art.-Nr. 29.722



Punkthalter, Glas / Wand
fester Wandabstand 6 mm,
nicht justierbar

Versenkt
8/10 mm Glas
Art.-Nr. 29.205

12 mm Glas
Art.-Nr. 29.215

13,5 mm Glas
Art.-Nr. 29.243

15 mm Glas
Art.-Nr. 29.247

17,5 mm Glas
Art.-Nr. 29.251

Aufliegend
8/10 mm Glas
Art.-Nr. 29.730

12 mm Glas
Art.-Nr. 29.731

13,5 mm Glas
Art.-Nr. 29.732

15 mm Glas
Art.-Nr. 29.733

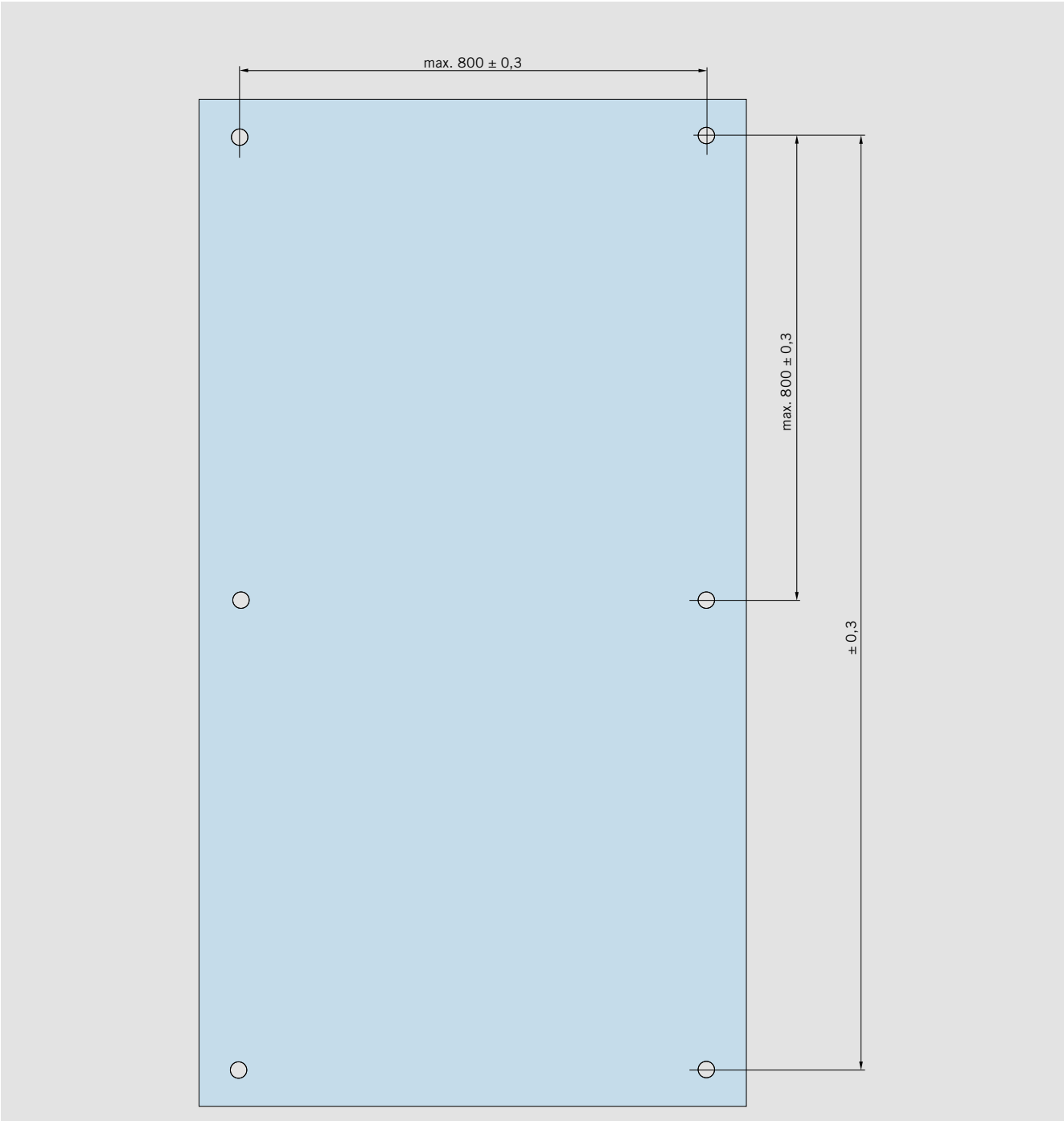
17,5 mm Glas
Art.-Nr. 29.734

Edelstahlqualität 1.4404 auf Anfrage.

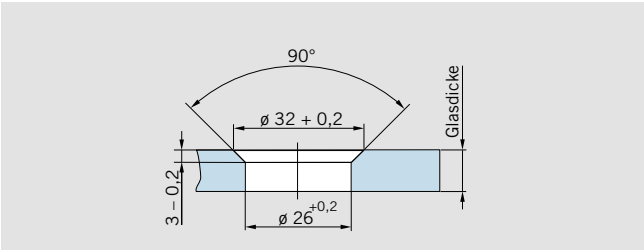
GLASBEARBEITUNG FÜR PUNKTHALTER

Für ESG und VSG aus ESG.

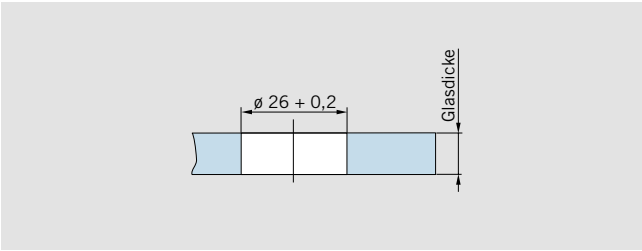
Abstandsempfehlung bei Festverglasung



Senkbohrung für versenkte Punkthalter



Durchgangsbohrung für aufliegende Punkthalter



SG

Allgemeine Informationen

142

Einzelkomponenten

142 – 155

Glasbearbeitung

156 – 160

Zubehör

174 – 175



DAS SCHLOSSPROGRAMM, DAS ALLE MÖGLICHKEITEN ZULÄSST

Welche Art Glastür auch immer zu sichern ist, welche Forderungen es dabei auch zu erfüllen gilt und wie auch immer die Anordnung erfolgen soll – das von DORMA-Glas entwickelte Programm an Schlössern für Ganzglasanlagen und Glastüren bringt Technik, Ästhetik und Wirtschaftlichkeit auf einen gemeinsamen Nenner.

Einfache Glasbearbeitung, sichere Befestigung

Mit den Besonderheiten des Werkstoffes Glas bestens vertraut, hat DORMA-Glas die Schlösser so ausgelegt, dass einfache, schnell herzustellende Glasausschnitte und Bohrungen genügen. Ausgefeilte konstruktive Maßnahmen sorgen für große Klemmflächen mit optimaler Klemmwirkung.

Zuverlässige Gebrauchseigenschaften

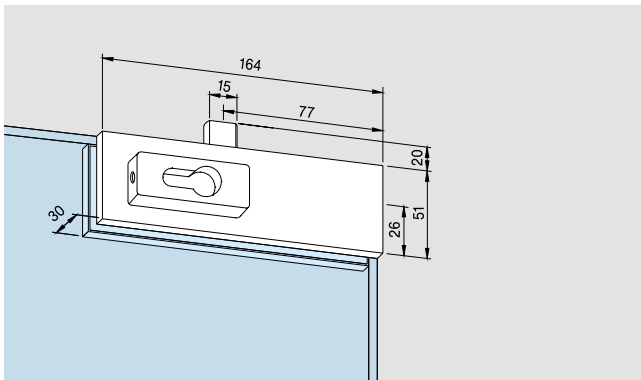
Durch qualitativ hochwertige Materialien und solide Ausführung bieten Schlösser aus dem Programm SG beispielhafte Gebrauchseigenschaften und hohe Zuverlässigkeit. Aus Sicherheitsgründen sollte der Schlosskasten innen sitzen.

Kurze Lieferzeiten

Alle gebräuchlichen Modelle und Ausführungen sind ab Lager lieferbar, Sonderausführungen werden kurzfristig hergestellt.

UNIVERSAL ECK-, MITTELSCHLÖSSER UND GEGENKÄSTEN FÜR GLASAUSSCHNITTE

Komplett, für 10 mm Glasdicke



US 10 Eckschloss,

PZ vorgerichtet, 1-tourig, Ausschluss 20 mm, mit beidseitigen Sicherheitsrosetten 14 mm hoch.

Für 10 mm Glasdicke

Für 12 mm Glasdicke, nur in ER matt (700)

Ohne Abbildung: vorgerichtet für KABA für 10 mm Glasdicke

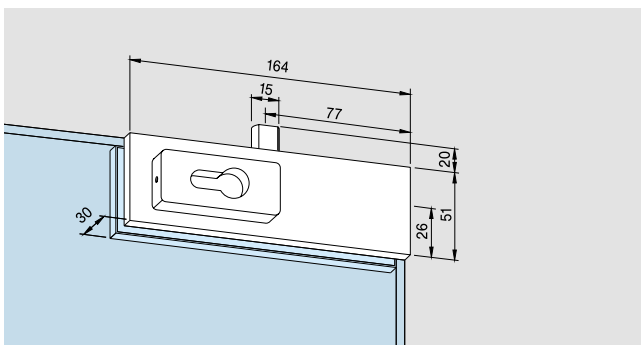
Schlosseinsatz:

- korrosionsgeschützt gemäß EN 1670
- hinsichtlich Typprüfung gemäß DIN 18251, Klasse 3*

Art.-Nr. 03.206

Art.-Nr. 03.867

Art.-Nr. 03.340



für Profil-Halbzylinder, Links oben/Rechts unten für 10 mm Glasdicke

Art.-Nr. 03.288

Ohne Abbildung: Links unten/Rechts oben für 10 mm Glasdicke

Art.-Nr. 03.287

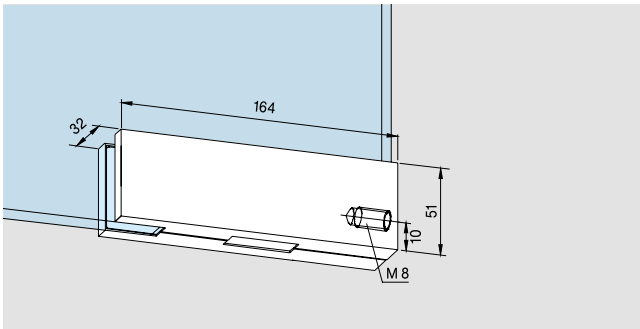
Gewicht in kg:

LM 0,942

MS 1,061

ER 1,053

* Auszug aus DIN 18251, Klasse 3: Typprüfung mit 50.000 Bewegungszyklen des Riegels. Schloss wurde darüber hinaus von einem neutralen Prüfungsinstitut mit 500.000 Bewegungszyklen der Fallenfunktion und 100.000 Bewegungszyklen des Riegels erfolgreich getestet.



GK 30 Oberlichtgegenkasten
zum Eckschloss US 10

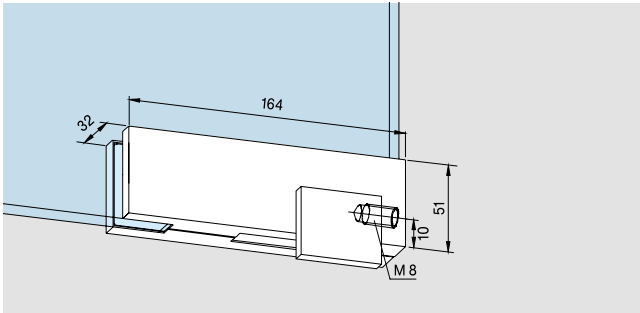
Für 10 mm Glasdicke

Art.-Nr. 03.230

Für 12 mm Glasdicke,
nur in ER matt (700)

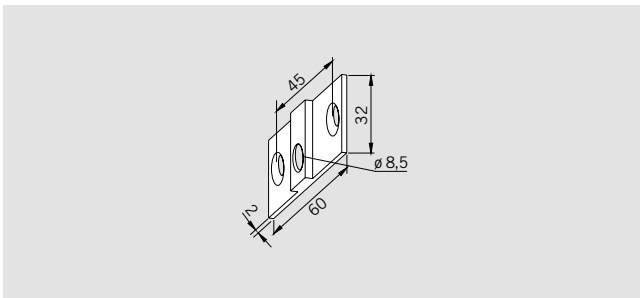
Art.-Nr. 03.870

Gewicht in kg:
LM 0,418
ER 0,536



GK 30
mit Anschlag

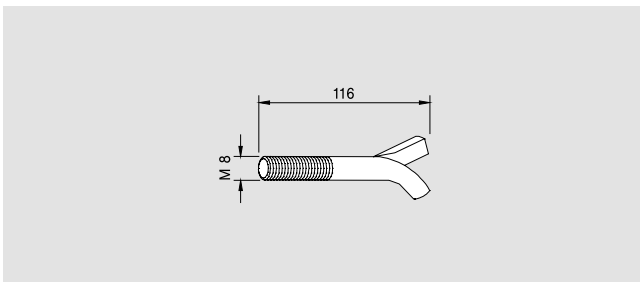
Art.-Nr. *03.234 / 03.235



Befestigungsglasche
für Oberlichtgegenkasten
GK 30

Art.-Nr. 03.128

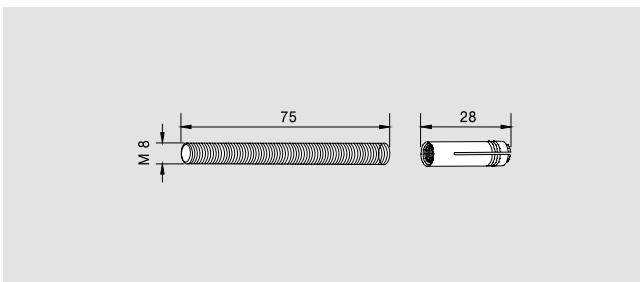
Gewicht in kg:
LM 0,016
MS 0,038
Nicht in Edelstahl, dafür
Messing matt verchromt.



Mauerranker
für Oberlichtbeschlag
mit Gewinde M 8

Art.-Nr. 01.133

Gewicht in kg: 0,040

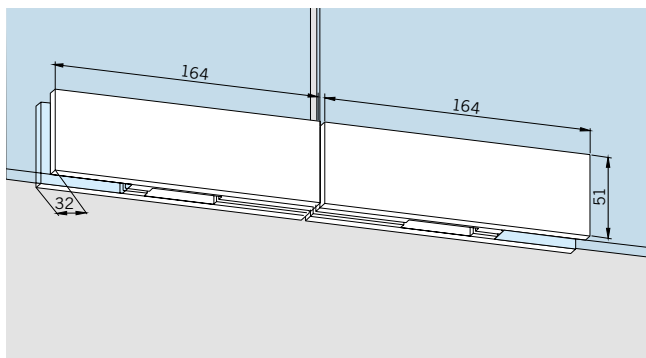


Gewindestift
M 8 mit Dübel
für Oberlichtbeschlag

Art.-Nr. 01.134

Gewicht in kg: 0,032

* Richtungsangabe links/rechts (Abb. zeigt links) von Beschlagseite aus gesehen.



GK 20 Doppelter Oberlicht-gegenkasten zu Eckschlössern
US 10, bestehend aus zwei
GK 30 mit Gewindestift

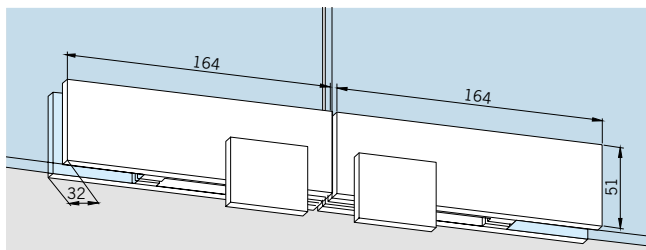
für 10 mm Glasdicke

Art.-Nr. 03.245

Für 12 mm Glasdicke,
nur in ER matt (700)

Art.-Nr. 03.871

Gewicht in kg:
LM 0,866
MS 1,154
ER matt 1,200

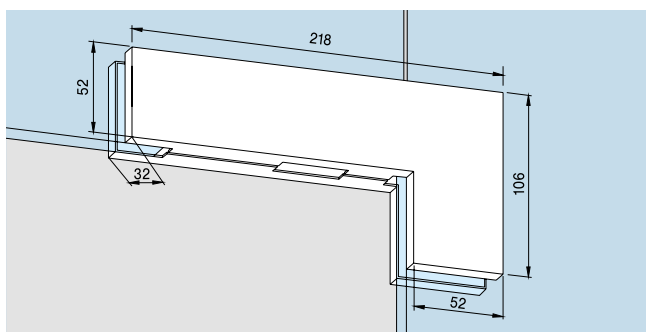


GK 20

mit Anschlag

Art.-Nr. 03.247

Gewicht in kg:
LM 0,926
MS 1,234
ER matt 1,192

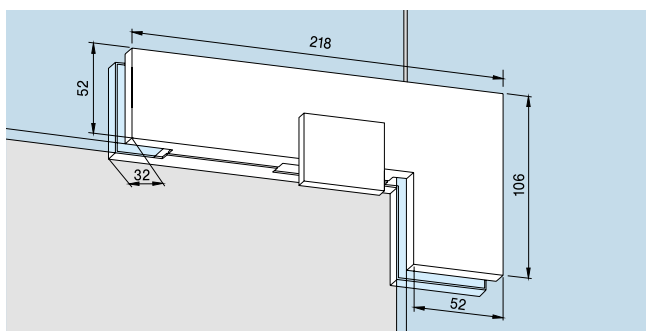


GK 40

Winkel-Oberlichtgegenkasten
zu Eckschloss US 10

Art.-Nr. 03.250

Gewicht in kg:
LM 0,709
MS 1,035
ER 1,010

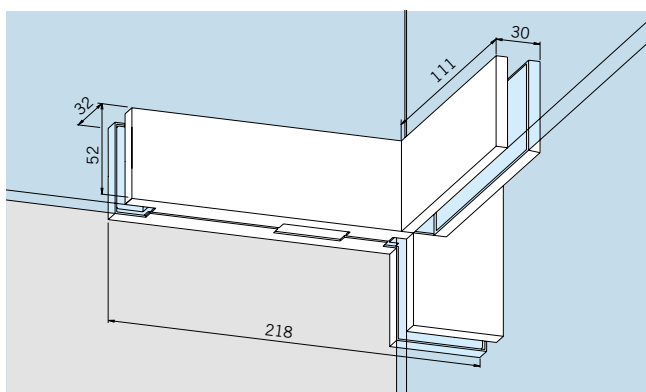


GK 40

mit Anschlag

Art.-Nr. *03.254 / 03.255

Gewicht in kg:
LM 0,769
ER 1,082



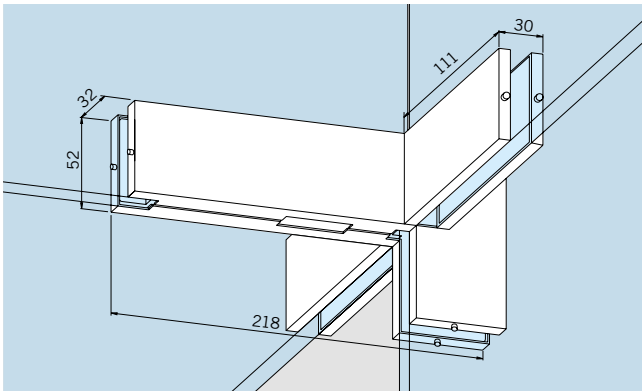
GK 41 Gegenkasten

für PT 41, mit einseitiger
Aussteifungslasche

Art.-Nr. *03.194 / 03.193

Gewicht in kg:
LM 0,906
ER 1,270

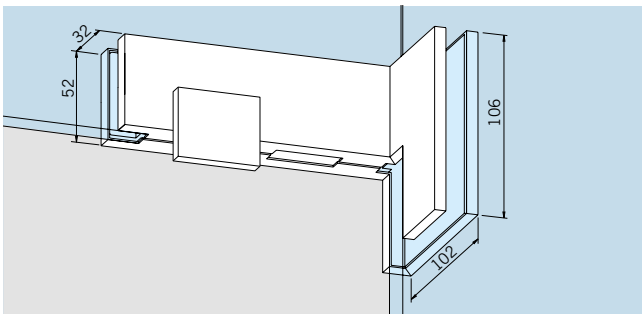
* Richtungsangabe links/rechts (Abb. zeigt links) von Beschlagseite aus gesehen.



GK 41 Gegenkasten
mit beidseitiger
Aussteifungslasche

Art.-Nr. 03.195

Gewicht in kg:
LM 1,103
ER 1,411



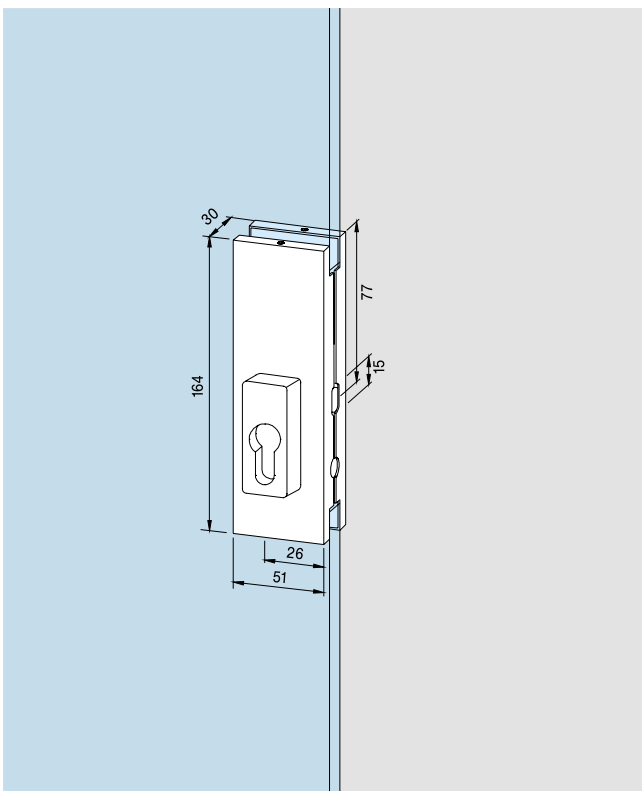
GK 42 Gegenkasten,
Winkel 90°, für PT 42, mit
Anschlag auf Innenseite

Art.-Nr. *03.274 / 03.275

Gewicht in kg:
LM 0,910
ER 1,306

Ohne Abbildung:
GK 42, Winkel 135°

Art.-Nr. *03.276 / 03.277



US 20 Mittelschloss,
PZ vorgerichtet, 1-tourig,
Ausschluss 20 mm,
mit Sicherheitsrosetten
14 mm hoch.

Schlosseinsatz:
▪ korrosionsgeschützt gemäß
EN 1670, Klasse 4
▪ hinsichtlich Typprüfung
gemäß DIN 18251,
Klasse 3**

Für 10 mm Glasdicke

Art.-Nr. 03.215

Für 12 mm Glasdicke,
nur in ER matt (700)

Art.-Nr. 03.868

Ohne Abbildung:
vorgerichtet für KABA

Art.-Nr. 03.345

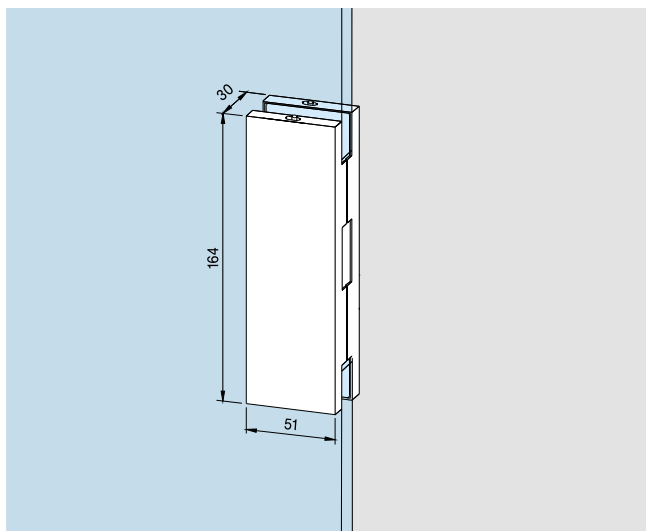
Gewicht in kg:
LM 0,942
MS 1,061
ER 1,053

für Profil-Halbzylinder
vorgerichtet
(wie Abb. 03.215)

Art.-Nr. *03.290 / 03.289

Gewicht in kg:
LM 0,805
ER 0,925

* Richtungsangabe links/rechts (Abb. zeigt links) von Beschlagseite aus gesehen.
** Auszug aus DIN 18251, Klasse 3: Typprüfung mit 50.000 Bewegungszyklen des Riegels. Schloss wurde darüber hinaus von einem neutralen Prüfungsinstitut mit 500.000 Bewegungszyklen der Fallenfunktion und 100.000 Bewegungszyklen des Riegels erfolgreich getestet.



GK 50 Gegenkasten
zum Mittelschloss US 20

Für 10 mm Glasdicke

Art.-Nr. 03.224

Gewicht in kg:

LM 0,602

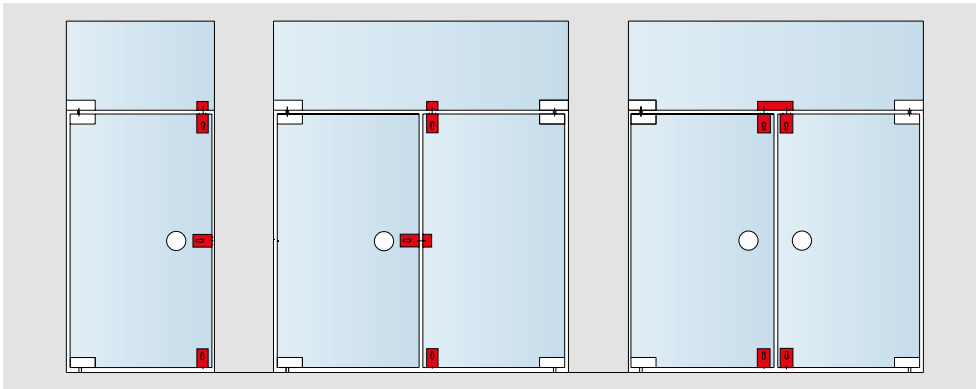
MS 0,730

ER 0,727

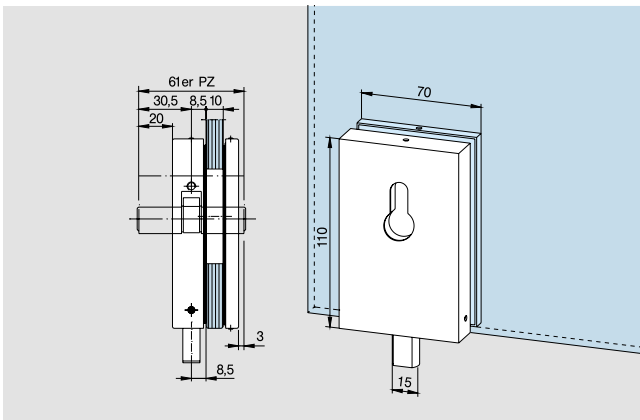
Für 12 mm Glasdicke,
nur in ER matt (700)

Art.-Nr. 03.869

ECK-, MITTELSCHLÖSSER UND GEGENKÄSTEN FÜR BOHRUNGEN



Komplett für 8, 10 und 12 mm Glasdicke



Eckschloss,
Montage senkrecht oder
waagrecht, 2-tourig,
Ausschluss 20 mm, gehärteter
O-Riegel, für PZ vorgerichtet

Art.-Nr. 05.100

Gewicht in kg:
LM 0,849
MS 1,033

Ohne Abbildung:
vorgefertigt für KABA

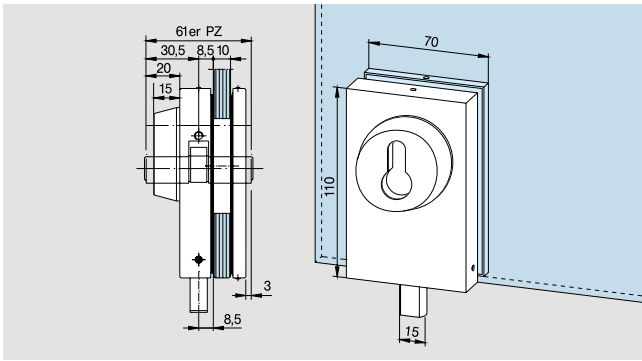
Art.-Nr. 05.105

Gewicht in kg:
LM 0,842
MS 1,020

Ohne Abbildung:
für Profil-Halbzylinder vorge-
richtet, UV außen, PZ innen

Art.-Nr. 05.116

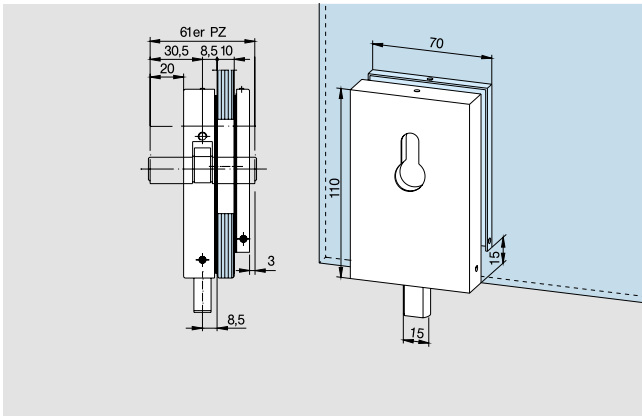
Gewicht in kg:
LM 0,858
MS 1,038



Eckschloss,
für PZ vorgerichtet,
mit Rosette innen

Art.-Nr. 05.118

Gewicht in kg:
LM 0,924
MS 1,236



Eckschloss,
Montage senkrecht, 2-tourig,
Ausschluss 20 mm, gehärteter
O-Riegel, Gegenplatte gekürzt
für 15 mm freie Glaskante,
für PZ vorgerichtet

Art.-Nr. 05.103

Gewicht in kg:
LM 0,807

Ohne Abbildung:
für Profil-Halbzylinder vorge-
richtet, UV außen, PZ innen

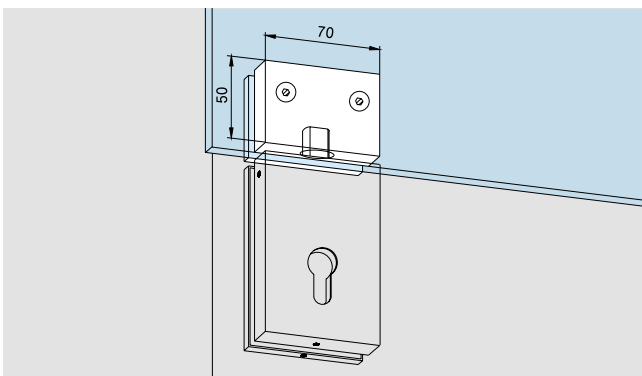
Art.-Nr. 05.117

Gewicht in kg:
LM 0,818
MS 0,984

Ohne Abbildung:
für PZ vorgerichtet,
mit Rosette innen

Art.-Nr. 05.119

Gewicht in kg:
LM 0,882
MS 1,184



Gegenkasten für Eckschloss
(05.100, 05.105, 05.116),
für 1-flügelige Türen, ohne
Anschlag

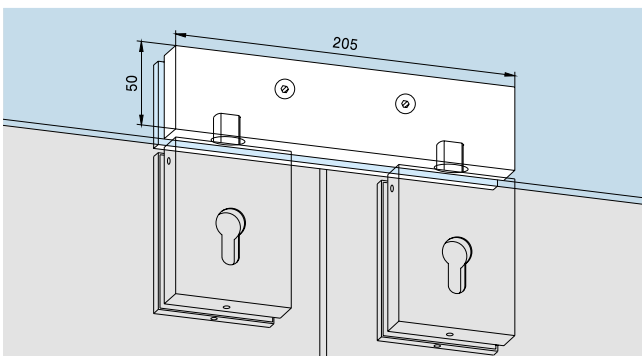
Art.-Nr. 05.108

Gewicht in kg:
LM 0,260
MS 0,765

Ohne Abbildung:
mit Anschlag, zu Art.-Nr.
05.103, 05.117, 05.119

Art.-Nr. 05.109

Gewicht in kg:
LM 0,264
MS 0,760



Gegenkasten
für Eckschloss (05.100,
05.116), für 2-flügelige Türen,
ohne Anschlag

Art.-Nr. 05.110

Gewicht in kg:
LM 0,760

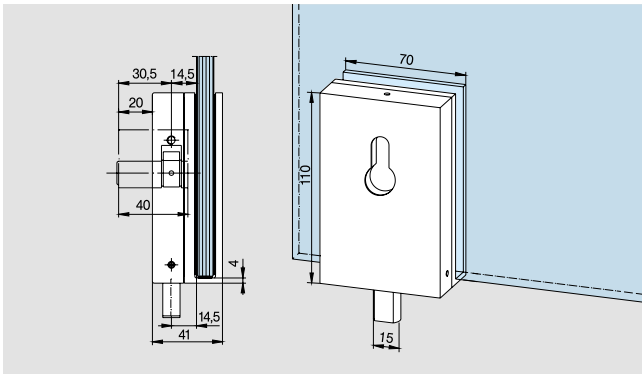
Ohne Abbildung:
mit Anschlag
zu Art.-Nr. 05.100, 05.105,
05.116, 05.118

Art.-Nr. 05.111

Gewicht in kg:
LM 0,770

ECK-, MITTELSCHLÖSSER OHNE GLASBEARBEITUNG

Komplett, für 10 mm Glasdicke



Überschub-Eckschloss,
zur nachträglichen Montage,
2-tourig, Ausschluss 20 mm,
gehärteter O-Riegel,
für PZ vorgerichtet

für 10 mm Glasdicke
für 12 mm Glasdicke

Art.-Nr. 05.106
Art.-Nr. 05.130

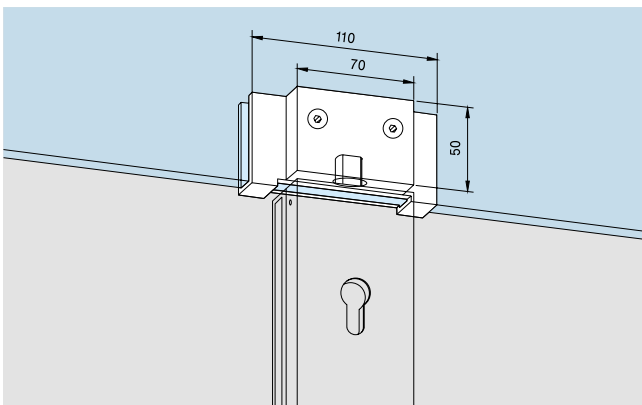
Gewicht in kg:
LM 0,740

Ohne Abbildung:
vorgerichtet für KABA

für 10 mm Glasdicke
für 12 mm Glasdicke

Art.-Nr. 05.107
Art.-Nr. 05.131

Gewicht in kg:
LM 0,735



Überschub-Gegenkasten
für Überschub-Eckschloss für
1-flügelige Türen

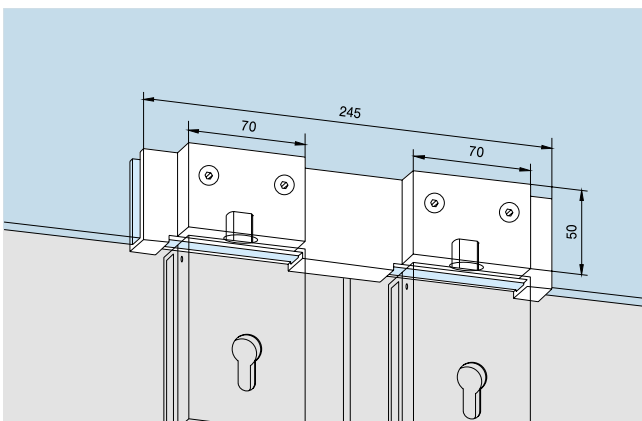
für 10 mm Glasdicke
zu Art.-Nr. 05.106/05.107

Art.-Nr. 05.112

für 12 mm Glasdicke
zu Art.-Nr. 05.130/05.131

Art.-Nr. 05.132

Gewicht in kg:
LM 0,341



Überschub-Gegenkasten
für Überschub-Eckschloss für
2-flügelige Türen

für 10 mm Glasdicke
zu Art.-Nr. 05.106/05.107

Art.-Nr. 05.113

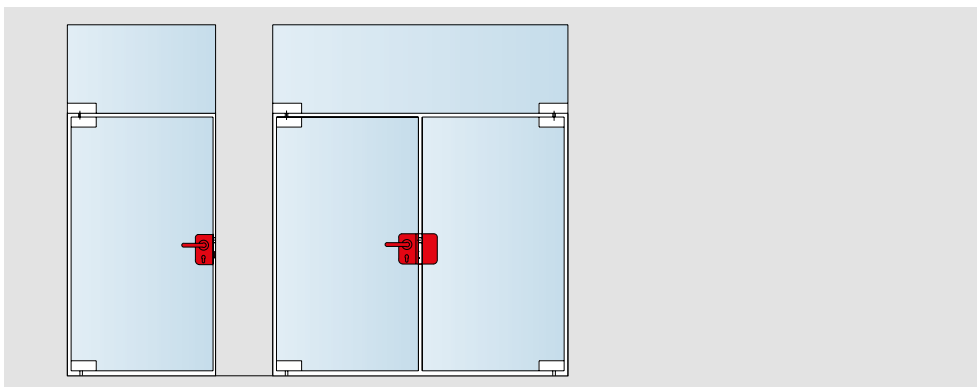
für 12 mm Glasdicke
zu Art.-Nr. 05.130/05.131

Art.-Nr. 05.133

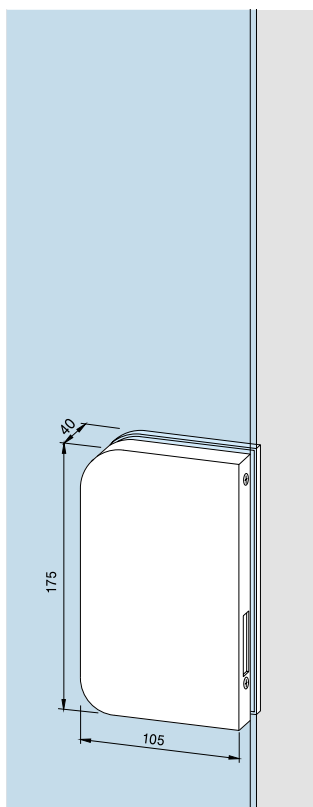
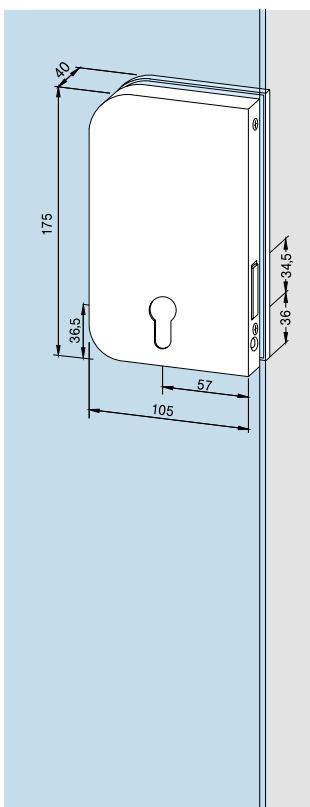
Gewicht in kg:
LM 0,737

MITTELSCHLÖSSER UND GEGENKÄSTEN

Mittelschlösser und Gegenkästen für Bohrungen



Komplett, für 10 mm Glasdicke



nicht in Leichtmetall unbehandelt (100) lieferbar

Mittel-Riegelschloss
für Pendeltüren,
für PZ vorgerichtet, 2-tourig

Art.-Nr. *11.216 / 11.217

Gewicht in kg:
LM 1,070

Ohne Abbildung:
vorgerichtet für KABA

Art.-Nr. *11.250/11.251

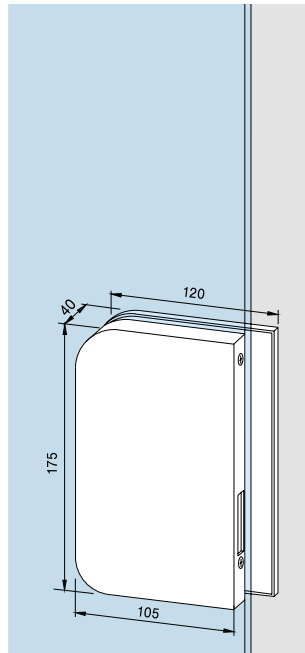
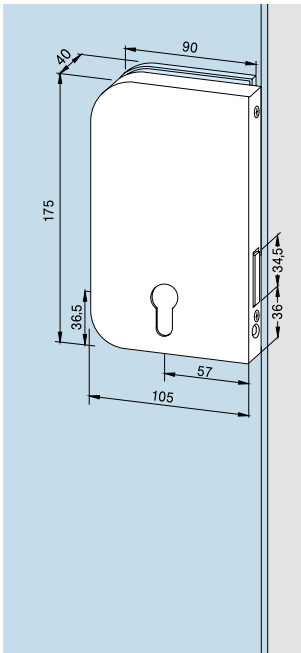
Gewicht in kg:
LM 1,063

Gegenkasten
zu Mittel-Riegelschlössern zu
Art.-Nr. 11.216, 11.217,
Art.-Nr. 11.250, 11.251

Art.-Nr. *11.218 / 11.219

Gewicht in kg:
LM 0,965

* Richtungsangabe links/rechts (Abb. zeigt links) von Beschlagseite aus gesehen.



Mittel-Riegelschloss
für Anschlagtüren
(mit freier Glaskante),
für PZ vorgerichtet, 2-tourig

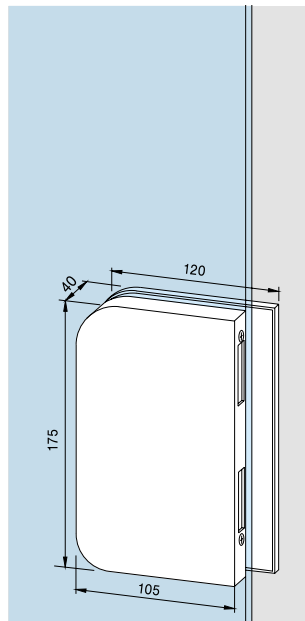
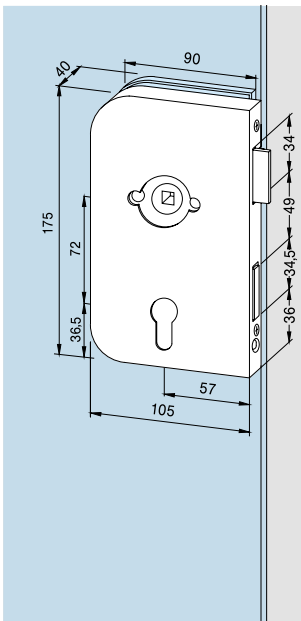
Art.-Nr. *11.220 / 11.221
Gewicht in kg:
LM 1,060

Ohne Abbildung:
vorgerichtet für KABA

Art.-Nr. *11.252 / 11.253
Gewicht in kg:
LM 1,053

Gegenkasten
zu Mittel-Riegelschlössern
zu Art.-Nr. 11.220, 11.221,
zu Art.-Nr. 11.252, 11.253

Art.-Nr. *11.222 / 11.223
Gewicht in kg:
LM 0,980



Mittelschloss
für Anschlagtüren (mit freier
Glaskante), mit Falle und
Riegel, Innenseite für Drücker
mit Rosette vorgerichtet,
außen ohne Drückerlochung,
für PZ vorgerichtet, 2-tourig

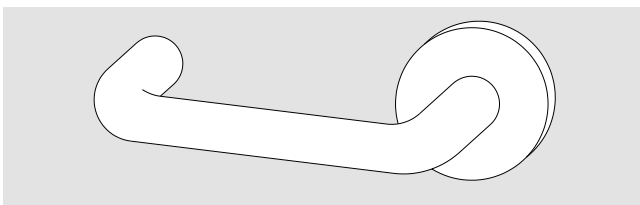
Art.-Nr. *11.224 / 11.225
Gewicht in kg:
LM 1,175

Ohne Abbildung:
vorgerichtet für KABA

Art.-Nr. *11.254 / 11.255
Gewicht in kg:
LM 1,168

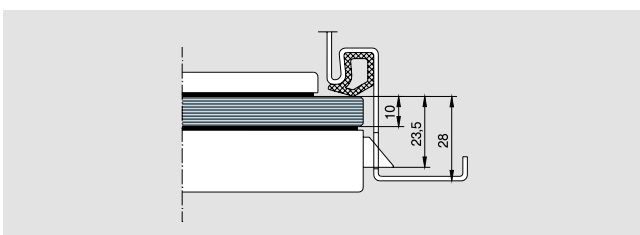
Gegenkasten
zu Mittelschlössern
zu Art.-Nr. 11.224, 11.225
zu Art.-Nr. 11.254, 11.255

Art.-Nr. *11.203 / 12.207
Gewicht in kg:
LM 0,945



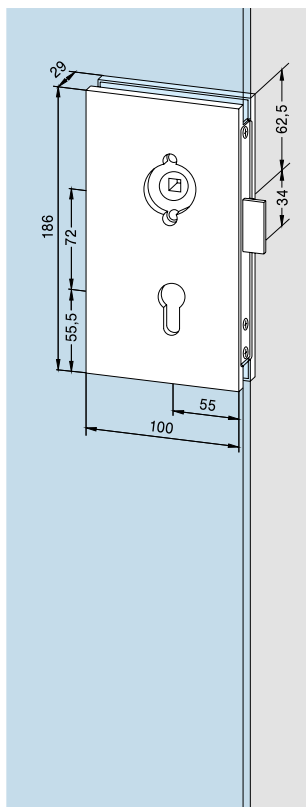
Türdrücker, innen
zu Mittelschlössern
zu Art.-Nr. 11.224, 11.225,
zu Art.-Nr. 11.254, 11.255

Art.-Nr. 11.226
Gewicht in kg:
LM 0,195



**Bei Verwendung für Türen
in Zargen mindestens 28 mm
Zargentiefe erforderlich.**

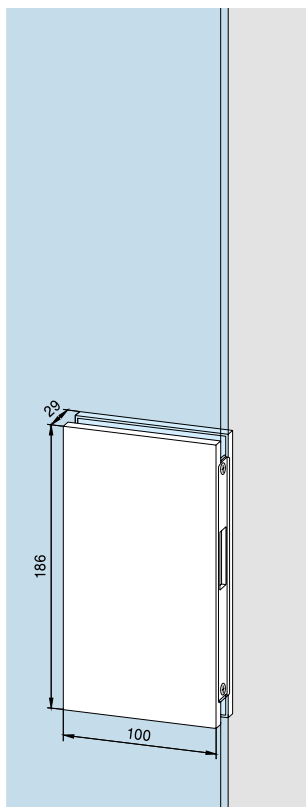
* Richtungsangabe links/rechts (Abb. zeigt links) von Beschlagseite aus gesehen.



Mittel-Fallenschloss
mit abschließbarer Falle,
mit Wechsel (geeignet für
LM-Drückergarnituren mit
Rosetten), für PZ vorbereitet

Art.-Nr. *05.210 / 05.211

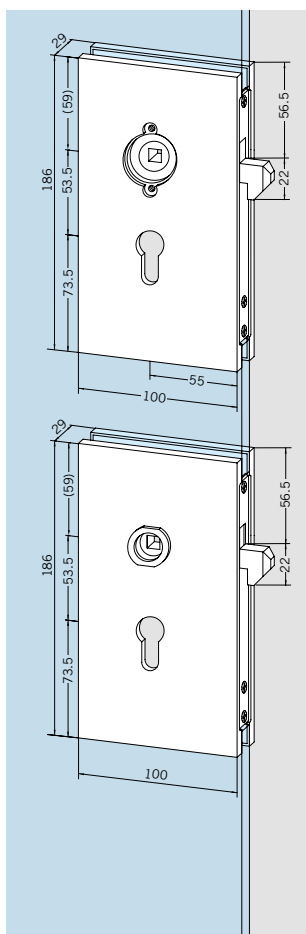
Gewicht in kg:
LM 1,350



Gegenkasten
zu Mittel-Fallenschlössern
zu Art.-Nr. 05.210/05.211

Art.-Nr. *05.212 / 05.213

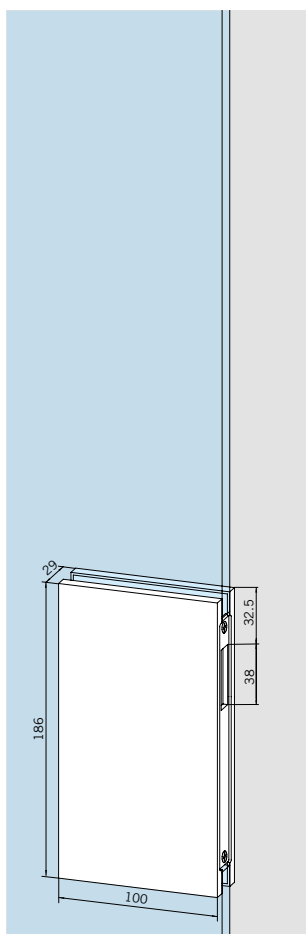
Gewicht in kg:
LM 0,900



Hakenfallenschloss
für Schiebetüren, mit Wechsel,
geeignet **für LM-Drücker-
garnituren mit Rosetten**
(10.307) für PZ vorbereitet,
links und rechts verwendbar,
mit Schließblech

Art.-Nr. 05.200

Gewicht in kg:
LM 1,325



geeignet **für Drückergarnituren
mit Drückerführung**

Art.-Nr. 05.202

Gewicht in kg:
LM 1,325

Gegenkasten
zu Hakenfallenschloss,
(05.200, 05.202)
links und rechts verwendbar

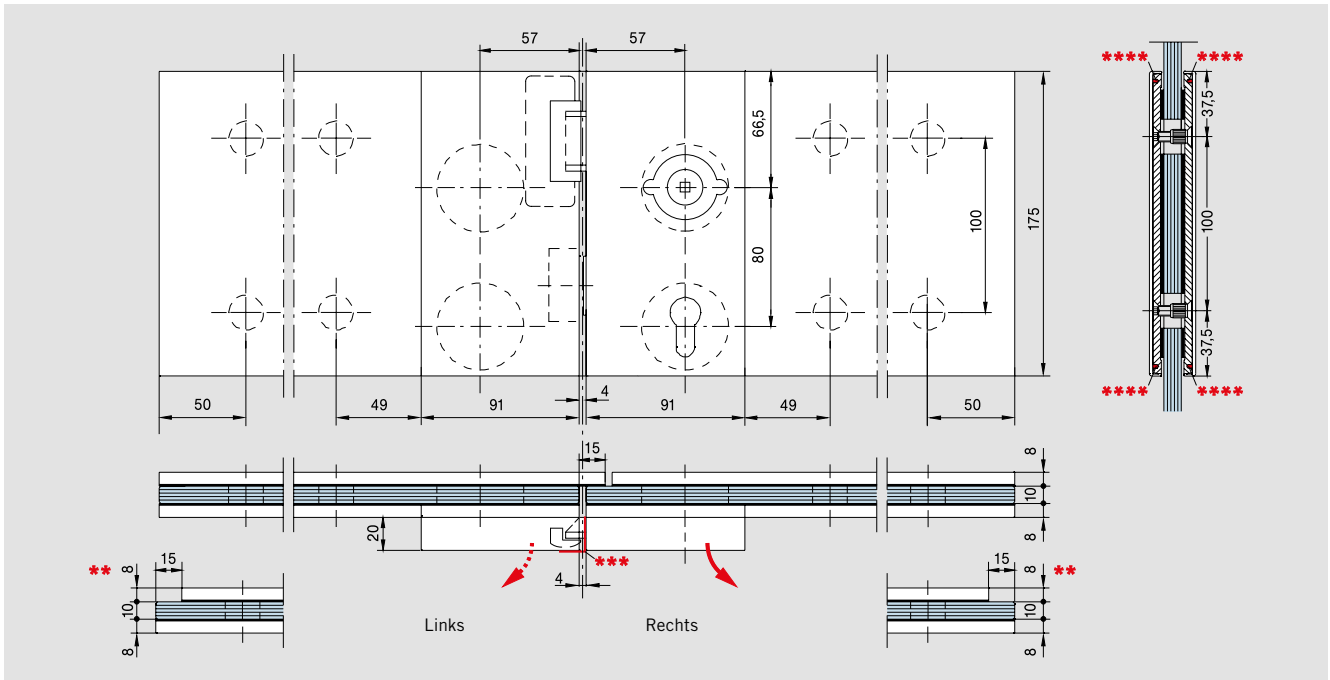
Art.-Nr. 05.201

Gewicht in kg:
LM 0,890

* Richtungsangabe links/rechts (Abb. zeigt links) von Beschlagseite aus gesehen.

SCHLÖSSER UND GEGENKÄSTEN MIT E-ÖFFNER

für 10 mm Glasdicke



Mittelschloss

mit durchgehender Leiste, mit Falle und Riegel, für einwärts öffnende Anschlagtüren, Innenseite für Drücker mit Rosette vorgerichtet, außen ohne Drückerlochung, für PZ vorgerichtet

Leiste 800 – 1200 mm

Art.-Nr. *05.220/05.221

Leiste bis 799 mm

Art.-Nr. *05.232/05.233

Gewicht in kg/m:
LM 7,018

Ohne Abbildung:
vorgerichtet für KABA
Leiste 800 – 1200 mm

Art.-Nr. *05.256 / 05.257

Leiste bis 799 mm

Art.-Nr. *05.236 / 05.237

Gewicht in kg/m:
LM 7,011

Passender Türdrücker

siehe Seite 103

Art.-Nr. *11.226/11.227

Gegenkasten

mit durchgehender Leiste
mit E-Öffner

(Standard: Arbeitsstromfunktion 6 bis 12 V –/~, mit mechanischer Entriegelung. Weitere Typen auf Anfrage), passend zu Mittelschloss mit durchgehender Leiste

zu Art.-Nr. 05.220/05.221

zu Art.-Nr. 05.232/05.233

zu Art.-Nr. 05.256/05.257

Leiste 800 – 1200 mm

Art.-Nr. *05.222 / 05.223

Leiste bis 799 mm

Art.-Nr. *05.234 / 05.235

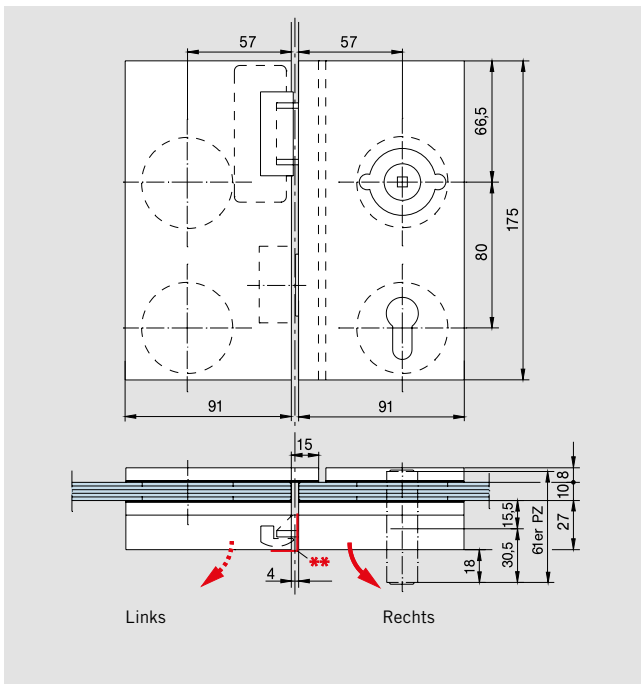
Gewicht in kg/m:
LM 6,523

Durchgehende Leichtmetall-Leiste für Seitenteile,
Länge bis 6000 mm

Art.-Nr. 05.230

Gewicht in kg/m:
LM 5,928

- * Richtungsangabe links/rechts von Beschlagseite aus gesehen.
- ** Alle Mittelschlösser sowie Gegenkästen mit durchgehender Leiste sind auch mit freier Glaskante lieferbar; bitte bei Bestellung angeben.
- *** Abdeckwinkel (05.218/05.219) für nach außen öffnende Türen (Option)
- **** Ausnehmung für E-Öffner-Kabel



Mittelschloss

mit Falle und Riegel, für einwärts öffnende Anschlagtüren, Innenseite für Drücker mit Rosette vorgerichtet, außen ohne Drückerlochung, für PZ vorgerichtet

Art.-Nr. *05.224 / 05.225

Gewicht in kg:
LM 1,090

Ohne Abbildung:
vorge richtet für KABA

Art.-Nr. *05.258 / 05.259

Gewicht in kg:
LM 1,083

Passender Türdrücker

siehe Seite 103

Art.-Nr. 11.226

Mittelschloss

mit Falle und Riegel, für einwärts öffnende Anschlagtüren, vorge richtet für beidseitigen Rosettendrücker, für PZ vorge richtet

Art.-Nr. *05.228 / 05.229

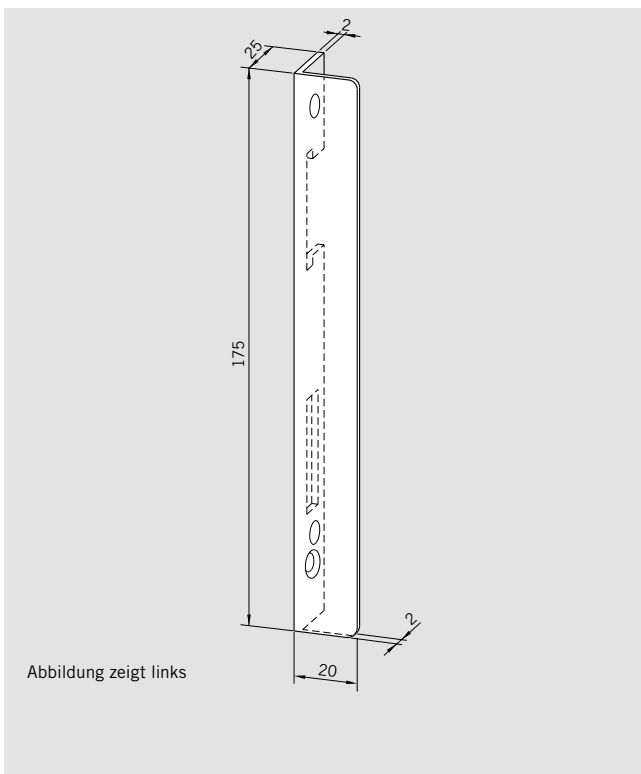
Gewicht in kg:
LM 1,090

Gegenkasten

zu Mittelschlössern mit Falle und Riegel, **mit E-Öffner** (Standard: Arbeitsstromfunktion 6 bis 12 V -/~, mit mechanischer Entriegelung. Weitere Typen auf Anfrage.) (zu Art.-Nr. 05.224, 05.225, 05.258, 05.259)

Art.-Nr. *05.226 / 05.227

Gewicht in kg:
LM 0,595



Abdeckwinkel

für Mittelschlösser (nach außen öffnend)

Art.-Nr. *05.218 / 05.219

Gewicht in kg: 0,040

* Richtungsangabe links/rechts von Beschlagseite aus gesehen.
** Abdeckwinkel (05.218/05.219) für nach außen öffnende Türen (Option)

SCHLÖSSER MIT PANIKFUNKTION, NACH AUSSEN ÖFFNEND

für 10 mm Glasdicke

Bedienung außen: Mit dem Schlüssel wird der Riegel zurückgeschossen, die Falle wird über den Wechsel eingezogen.

Bedienung innen: Das Schloss ist auch bei vorgeschlossenem Riegel über Rosettendrucker bzw. Panik-Stoßgriff immer zu öffnen.

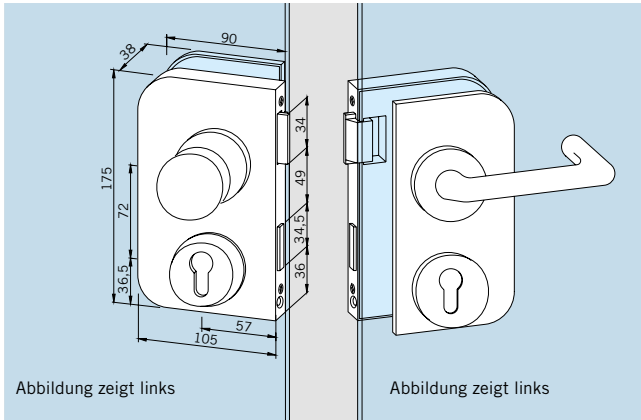
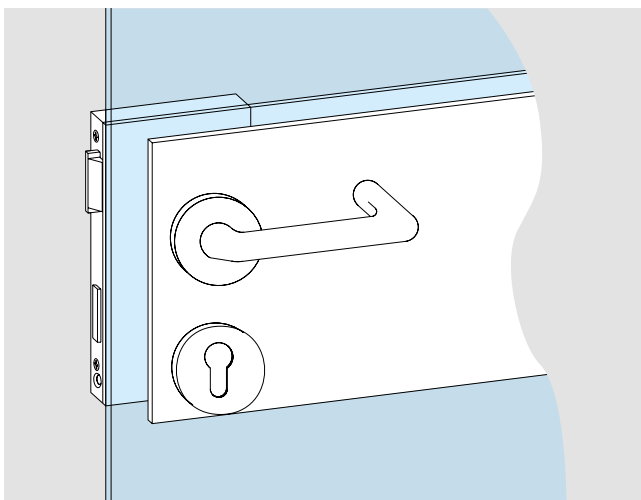
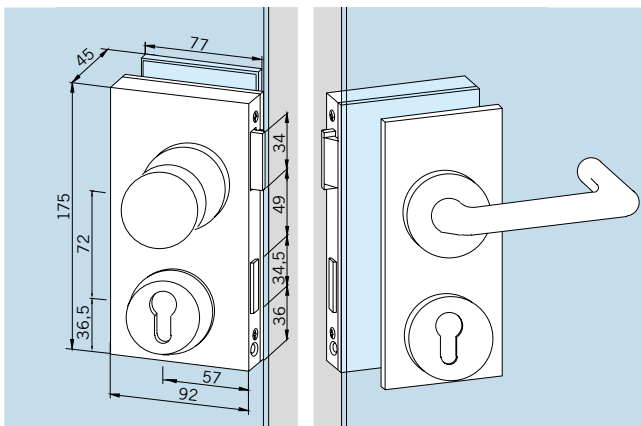


Abbildung zeigt links

Abbildung zeigt links



Nicht für Notausgangstüren nach DIN EN 179 bzw. Fluchttüren nach DIN EN 1125 (entsprechende Modifikationen in Vorbereitung).

Als bestmöglichen Einbruchschutz empfehlen wir die Verwendung des Abdeckwinkels (05.218/05.219)

Mittelschloss
mit Falle und Riegel, mit
Rosettendrucker innen und
feststehendem Knopf auf
Wechselstift außen, vorgerichtet
für Profilzylinder mit Rosetten

Art.-Nr. *05.240 / 05.241

Gewicht in kg:
LM 1,706

Gegenkasten 11.206/11.207
verwenden.

Für Gegenkästen mit E-Öffner,

Mittelschloss
mit Falle und Riegel, mit
Abdeckwinkel, da nach außen
öffnend (nicht dargestellt), mit
Rosettendrucker innen und fest-
stehendem Knopf auf Wechsel-
stift außen, vorgerichtet für
Profilzylinder mit Rosetten, zum
Schließen in Gegenkästen mit
E-Öffner
zu Art.-Nr. 05.226/05.227

Art.-Nr. *05.244 / 05.245

Gewicht in kg:
LM 2,900

Mittelschloss mit durchgehen-
der Leiste, mit Falle und Riegel,
mit Abdeckwinkel, da nach
außen öffnend (nicht dar-
gestellt), mit Rosettendrucker
innen und feststehendem Knopf
auf Wechselstift außen, vor-
gerichtet für Profilzylinder mit
Rosetten, zum Schließen in
Gegenkästen mit E-Öffner
zu Art.-Nr. 05.222/05.223
zu Art.-Nr. 05.234/05.235

Leiste 800 – 1200 mm
Leiste bis 799 mm

Art.-Nr. *05.246 / 05.247

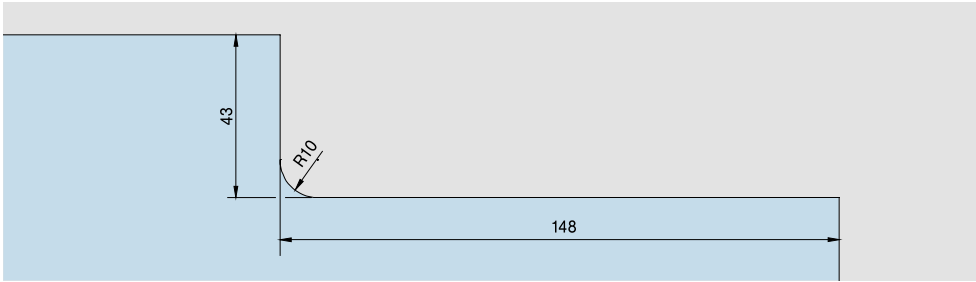
Art.-Nr. *05.248 / 05.249

Gewicht in kg/m:
LM 7,500

Weitere Lösungen für Panik-
Funktionen an Glastüren finden
Sie in der techn. Dokumen-
tation PHA 2000 und Exit Pad

* Richtungsangabe links/rechts von Beschlagseite aus gesehen.

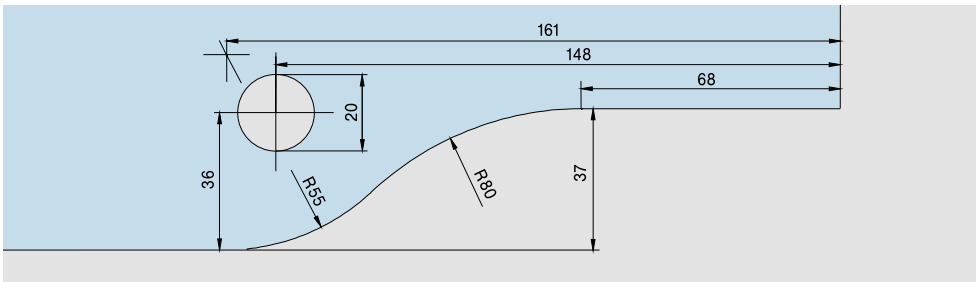
GLASBEARBEITUNG SCHLÖSSER



US 10

Eckschloss
 Art.-Nr. 03.206, 03.285,
 03.287, 03.288, 03.340

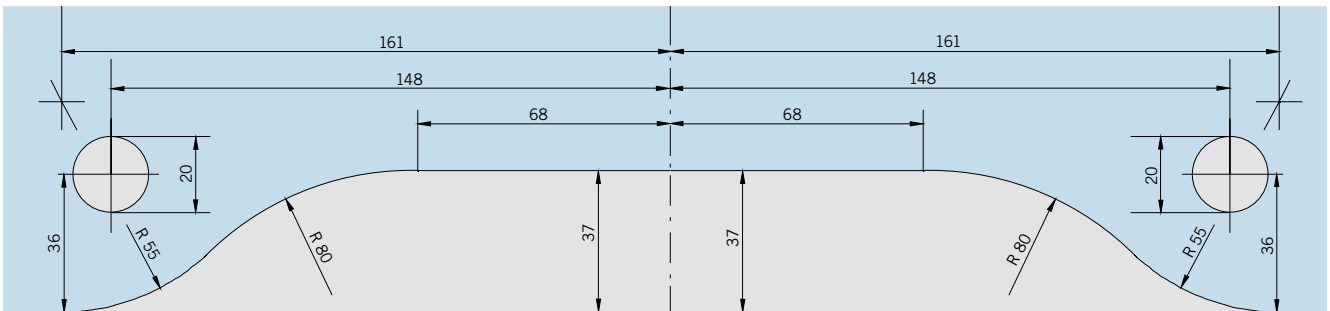
M 1 : 2



GK 30 (PT 30)

Oberlichtgegenkasten
 Art.-Nr. 03.230, 03.234,
 03.235

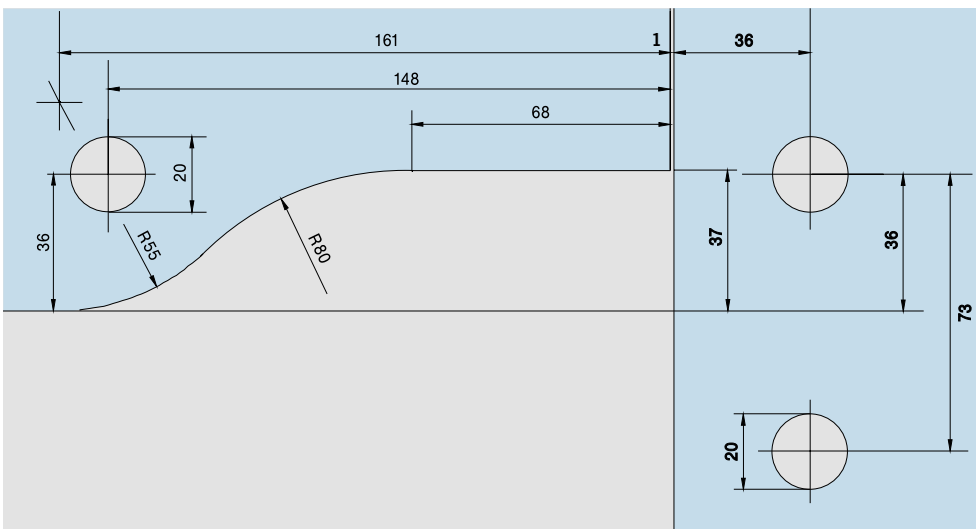
M 1 : 2



GK 20

Doppelter Oberlichtgegenkasten
 Art.-Nr. 03.245, 03.246,
 03.247

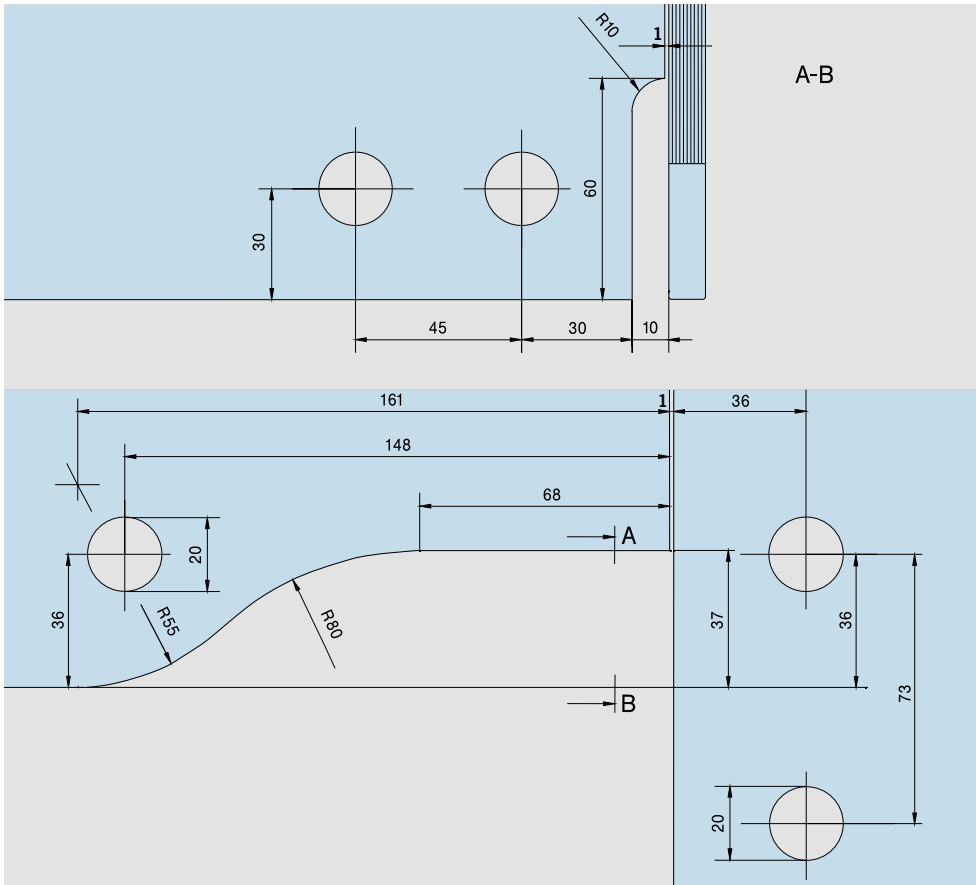
M 1 : 2



GK 40 (PT 40)

Winkel-Oberlichtgegenkasten
 Art.-Nr. 03.250, 03.254,
 03.255

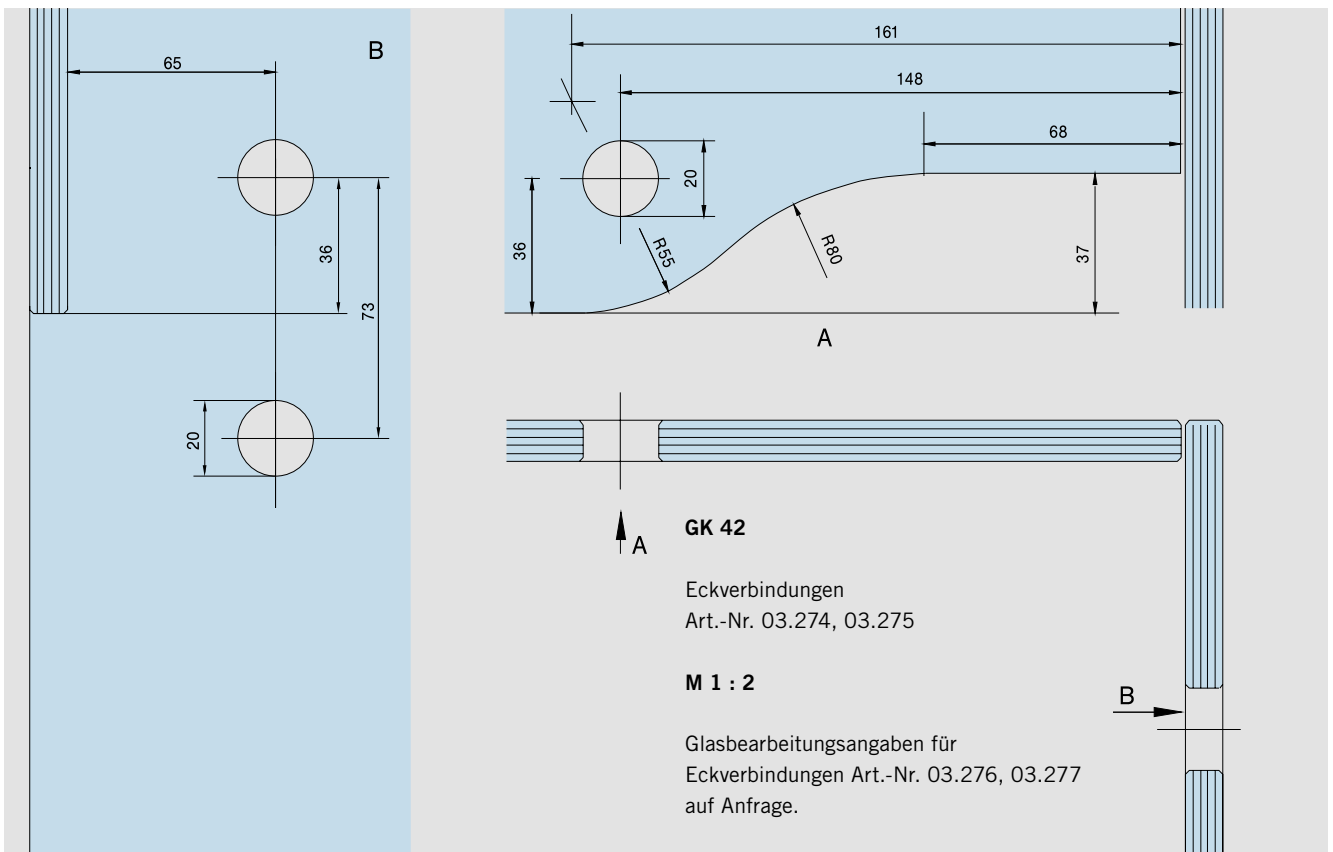
M 1 : 2



GK 41

Gegenkasten mit einseitiger Aussteifungslasche
Art.-Nr. 03.193, 03.194

M 1 : 2

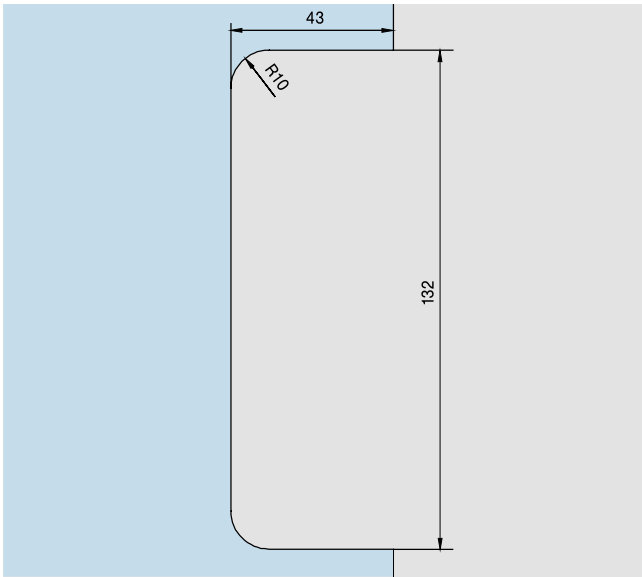


GK 42

Eckverbindungen
Art.-Nr. 03.274, 03.275

M 1 : 2

Glasbearbeitungsangaben für
Eckverbindungen Art.-Nr. 03.276, 03.277
auf Anfrage.

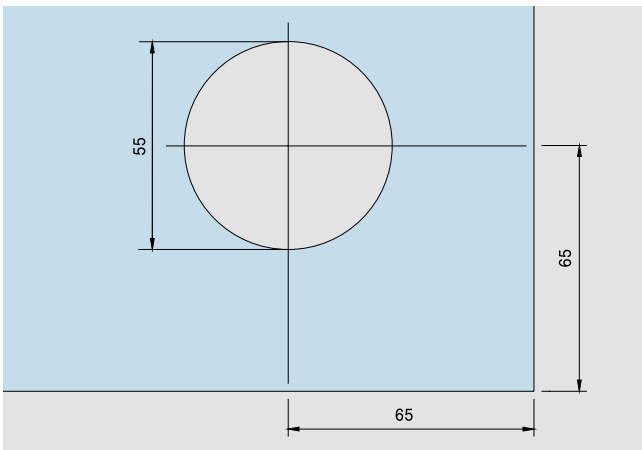


US 20, GK 50

Mittelschloss
 Art.-Nr. 03.215, 03.289,
 03.290, 03.345
 und Gegenkästen für
 Mittelschloss
 Art.-Nr. 03.224

M 1 : 2

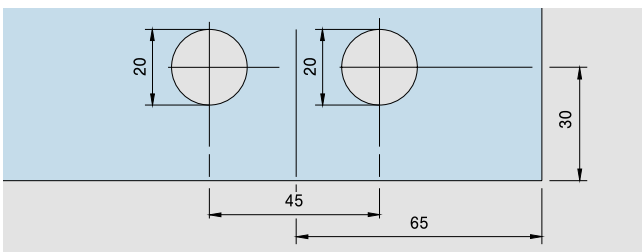
GLASBEARBEITUNG FÜR ECK-, MITTELSCHLÖSSER UND GEGENKÄSTEN FÜR BOHRUNGEN



Eckschlösser

Art.-Nr. 05.100, 05.103,
 05.105, 05.116, 05.117,
 05.118, 05.119

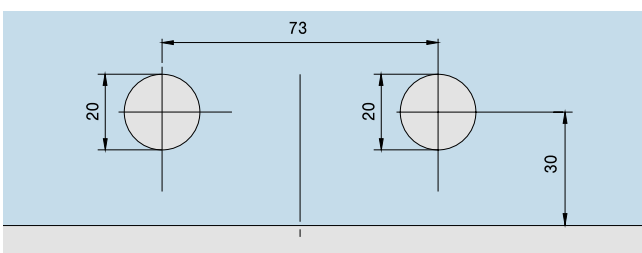
M 1 : 2



Gegenkästen

Art.-Nr. 05.108, 05.109

M 1 : 2

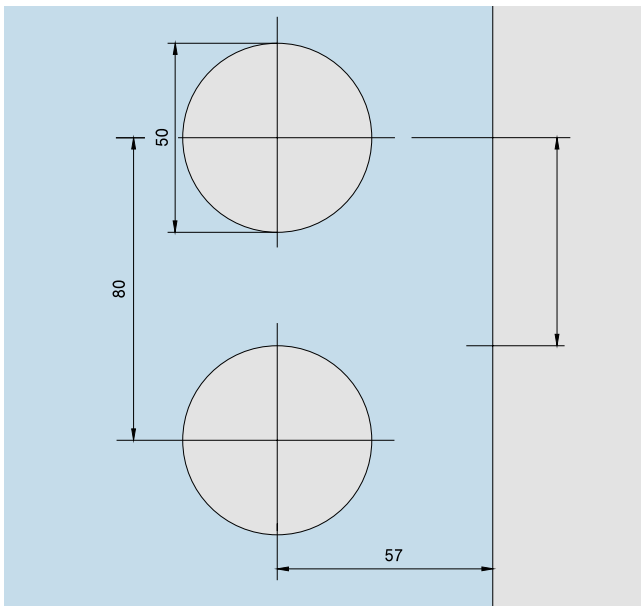


Gegenkästen

Art.-Nr. 05.110, 05.111

M 1 : 2

GLASBEARBEITUNG FÜR MITTELSCHLÖSSER UND GEGENKÄSTEN FÜR BOHRUNGEN



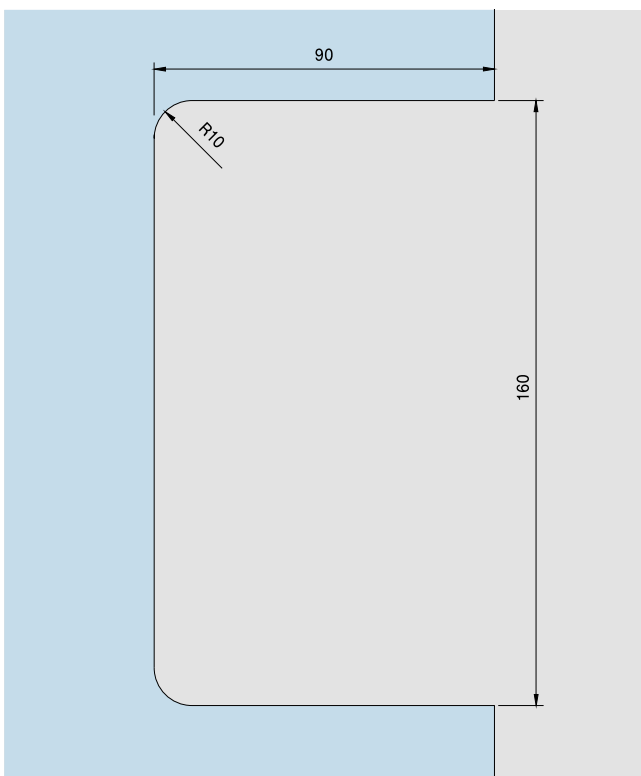
Mittel-Riegelschlösser und Mittelschlösser

Art.-Nr. 11.216, 11.217,
11.220, 11.221, 11.224,
11.225, 11.250, 11.251,
11.252, 11.253, 11.254,
11.255

Gegenkästen zu Mittel-Riegelschlössern

Art.-Nr. 11.206, 11.207,
11.218, 11.219, 11.222,
11.223

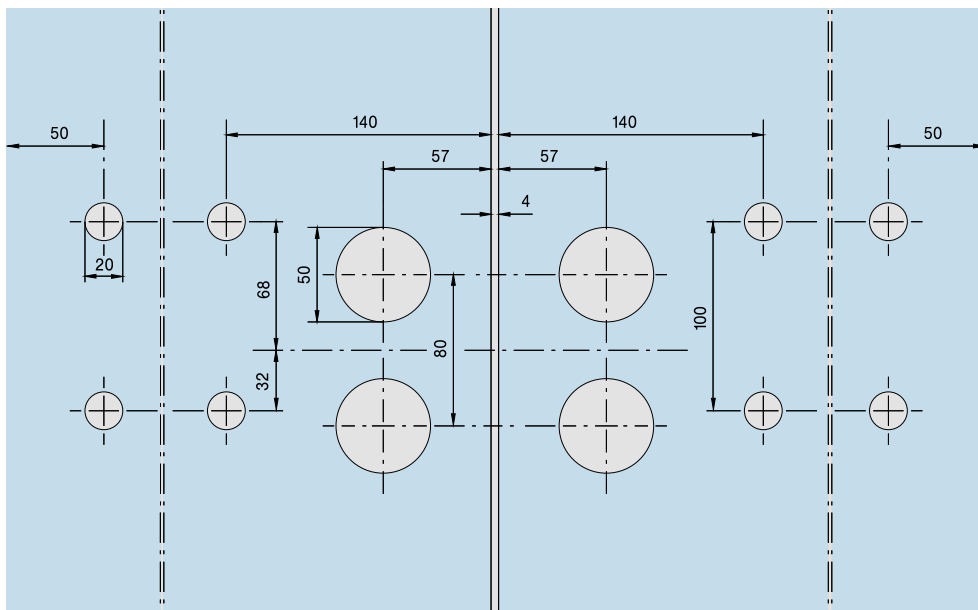
M 1 : 2



Mittel-Fallenschlösser, Hakenfallenschloss und Gegenkästen

Art.-Nr. 05.200, 05.201,
05.202, 05.210, 05.211,
05.212, 05.213

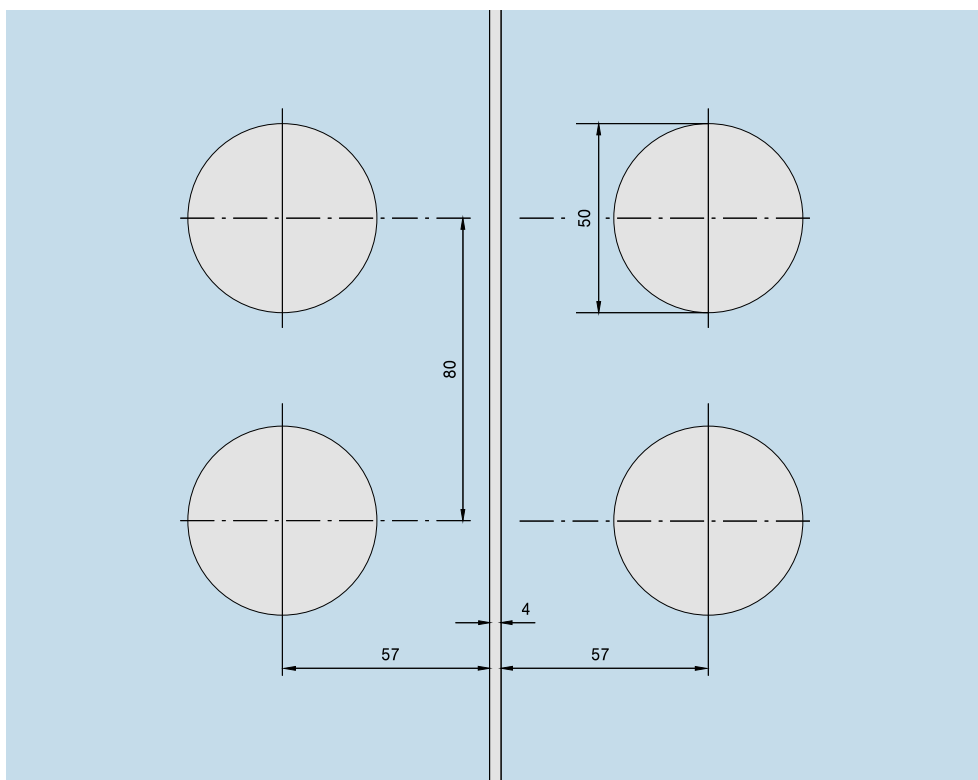
M 1 : 2



**Mittelschlösser
und Gegenkästen
mit durchgehender Leiste**

Art.-Nr. 05.220, 05.221,
05.222, 05.223, 05.246,
05.247, 05.256, 05.257

M 1 : 4



**Mittelschlösser
mit Falle und Riegel
und Gegenkästen**

Art.-Nr. 05.224, 05.225,
05.226, 05.227, 05.240,
05.241, 05.244, 05.245,
05.258, 05.259,

M 1 : 2

LM-WANDANSCHLUSSPROFIL

Einzelkomponenten

164 – 166



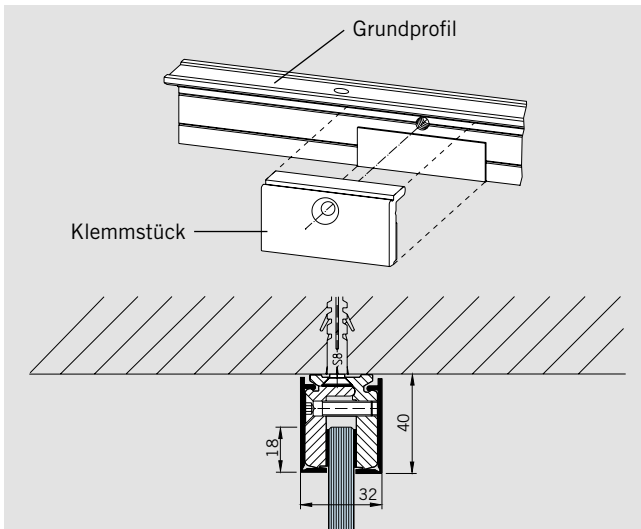
WANDANSCHLUSSPROFIL-SYSTEM

bestehend aus: Grundprofil, mit Bohrungen (Abstand 300 mm), einschließlich Klemmstücken mit Schrauben und Zwischenlagen.

Anwendung:

z. B. umlaufender Rahmen für Ganzglas-Anlagen mit Befestigung zur Wand und zur Decke.

In der **Sicherheitsausführung** verhindert die Verschraubung der Klemmstücke innerhalb des Glases das Herabfallen freihängender Scheiben. Pro Klemmstück 15 kg Traglast. Anzugsmomente der Befestigungsschrauben 15 Nm.



Grundprofil

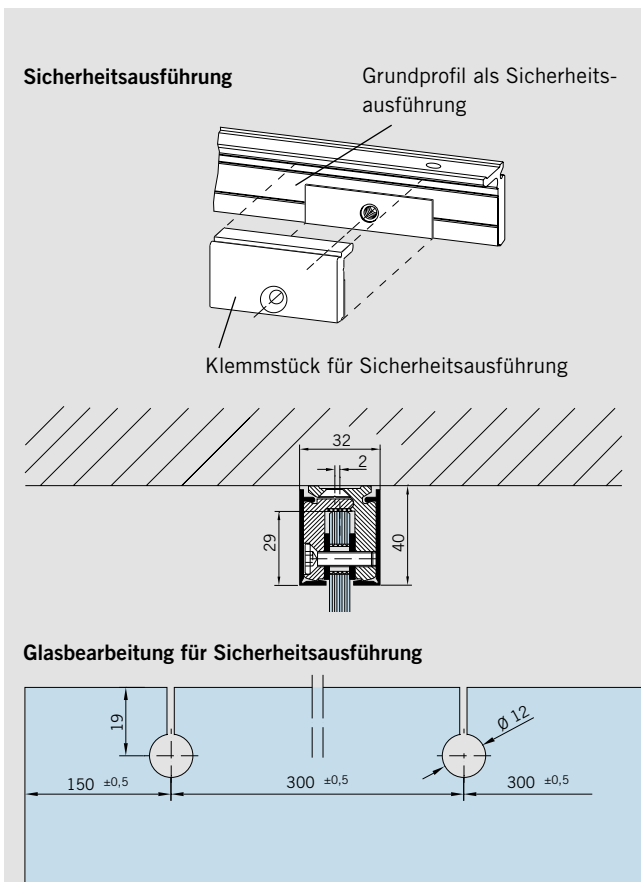
in 6000 mm Lagerlängen

- für 8 mm Glasdicke: **Art.-Nr. 07.042**
- für 10 mm Glasdicke: **Art.-Nr. 07.001**
- für 12 mm Glasdicke: **Art.-Nr. 07.002**
- für 12,7 mm Glasdicke: **Art.-Nr. 07.045**
- für 13,5 mm Glasdicke: **Art.-Nr. 07.046**
- für 15 mm Glasdicke: **Art.-Nr. 07.047**
- für 17 mm Glasdicke: **Art.-Nr. 07.048**
- für 19 mm Glasdicke: **Art.-Nr. 07.049**

als Sicherheitsausführung

- für 8 mm Glasdicke: **Art.-Nr. 07.060**
- für 10 mm Glasdicke: **Art.-Nr. 07.061**

Gewicht in kg/m:
LM 1,200



Grundprofil

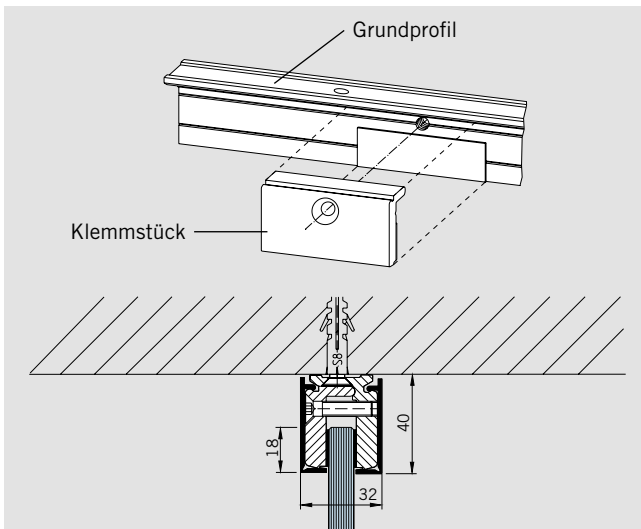
in Fixlängen

- für 8 mm Glasdicke: **Art.-Nr. 07.050**
- für 10 mm Glasdicke: **Art.-Nr. 07.051**
- für 12 mm Glasdicke: **Art.-Nr. 07.052**
- für 12,7 mm Glasdicke: **Art.-Nr. 07.055**
- für 13,5 mm Glasdicke: **Art.-Nr. 07.056**
- für 15 mm Glasdicke: **Art.-Nr. 07.057**
- für 17 mm Glasdicke: **Art.-Nr. 07.058**
- für 19 mm Glasdicke: **Art.-Nr. 07.059**

als Sicherheitsausführung

- für 8 mm Glasdicke: **Art.-Nr. 07.066**
- für 10 mm Glasdicke: **Art.-Nr. 07.067**

Gewicht in kg/m:
LM 1,200



Klemmstück

60 mm lang
mit Schraube und Zwischenlage
für 8 mm Glasdicke:
für 10 mm Glasdicke:
für 12 mm Glasdicke:

Art.-Nr. 07.043

Art.-Nr. 07.004

Art.-Nr. 07.005

für Sicherheitsausführung

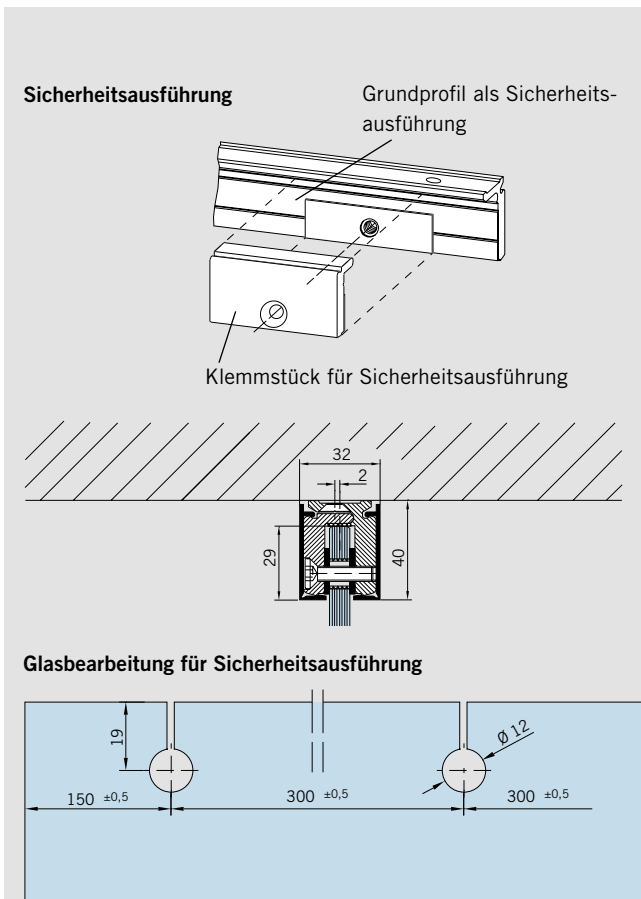
für 8 mm Glasdicke:
für 10 mm Glasdicke:

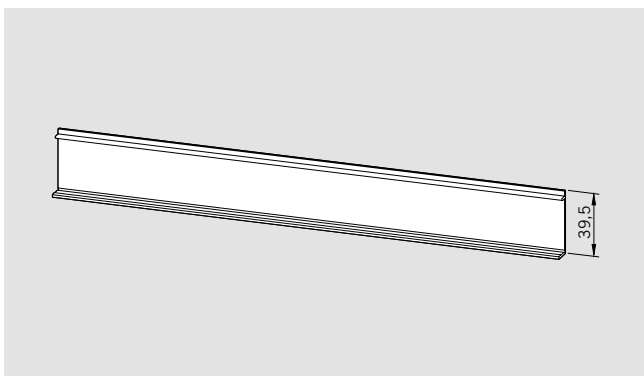
Art.-Nr. 07.063

Art.-Nr. 07.064

Gewicht in kg:

LM 0,055





Deckprofil zum Aufklipsen

auch in Messing, Edelstahl matt
und Edelstahl poliert erhältlich

in 6000 mm Lagerlänge

Art.-Nr. 07.003

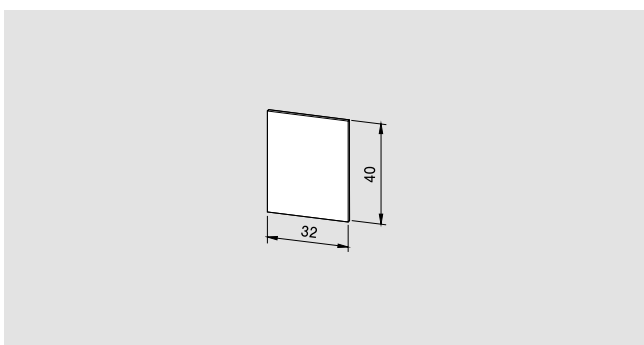
Art.-Nr. 07.053

Gewicht in kg/m:

LM 0,203

MS 0,373

ER 0,373



Endkappe

für 8 und 10 mm Glasdicke

für 12–13,5 mm Glasdicke

für 15–19 mm Glasdicke

Art.-Nr. 07.007

Art.-Nr. 07.044

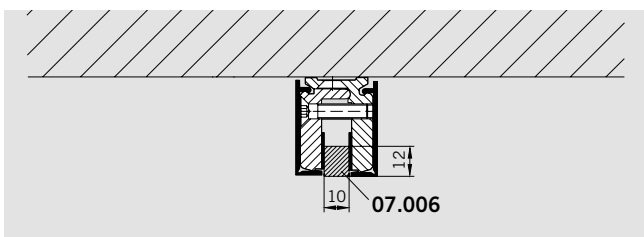
Art.-Nr. 07.065

Gewicht in kg:

LM 0,003

MS 0,006

ER 0,006



Füllstab, 10 x 12 mm

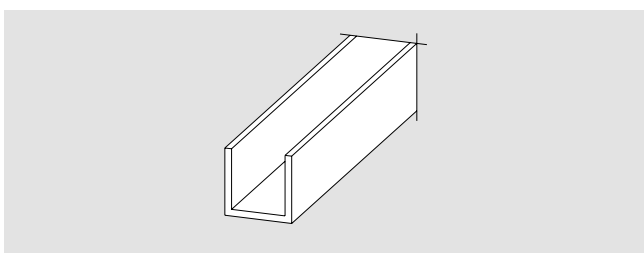
in 6000 mm Lagerlängen

Art.-Nr. 07.006

Art.-Nr. 07.054

Gewicht in kg:

LM 0,315



U-Profil

20 x 20 x 20 x 2 mm

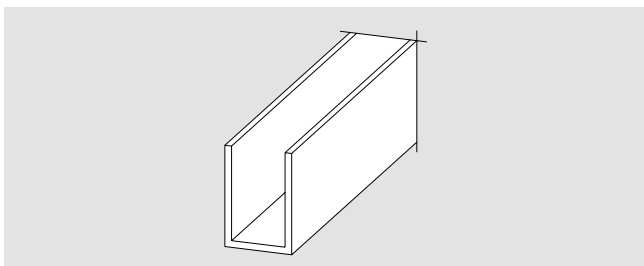
in 6000 mm Lagerlängen

Art.-Nr. 07.092

Art.-Nr. 07.093

Gewicht in kg/m:

LM 0,336



U-Profil

30 x 20 x 30 x 2 mm

in 6000 mm Lagerlängen

Art.-Nr. 07.097

Art.-Nr. 07.096

Gewicht in kg/m:

LM 0,448

WANDANSCHLUSS RAHMENSYSTEME MR 22 / 28

Einzelkomponenten

170 – 174

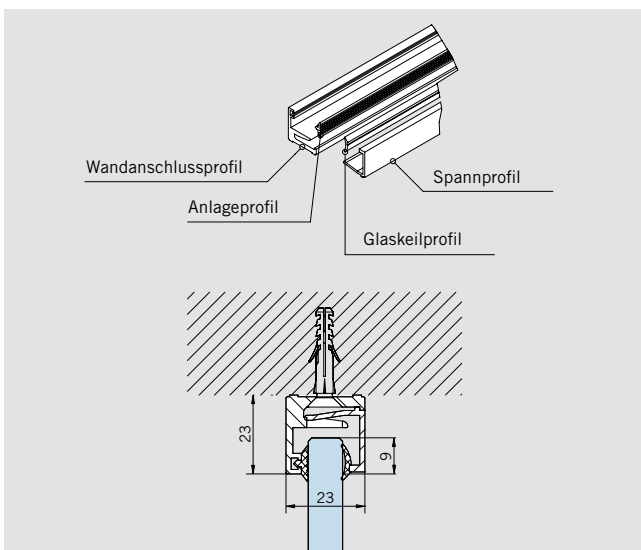


WANDANSCHLUSS-RAHMENSYSTEME MR 22 UND MR 28

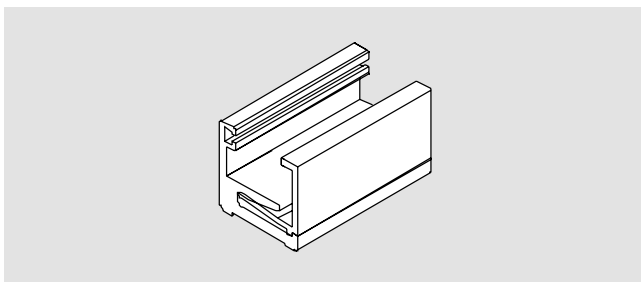
Bestehend aus einem Rahmenprofil (rastergebohrt), einem Spannprofil und zwei Anschlagummprofilen (PVC, transparent). Die zierlichen und eleganten Rahmenlösungen eignen sich sowohl für den Innen- als auch für den Außenbereich und zeichnen sich durch eine sehr einfache Montage aus. Die Ansichtsbreite beträgt beim MR 22 nur 22 mm, beim MR 28 lediglich 28 mm. Es können Glasstärken von 8 und 10 mm eingesetzt werden. Über die Profile erfolgt keine Lastabtragung. Die Demontage und der Wiedereinbau sind problemlos möglich. Das System MR 28 enthält einen zusätzlichen Schraubkanal für Verbindungswinkel und erlaubt die Kombination mit Sprossenprofilen zur senkrechten Verbindung mehrerer Glasfelder sowie die Anbindung an die Zargensysteme AT 44 und AT 50.

Anwendung:

z. B. umlaufender Rahmen für Ganzglas-Anlagen mit Befestigung zur Wand und zur Decke.



Grundprofil

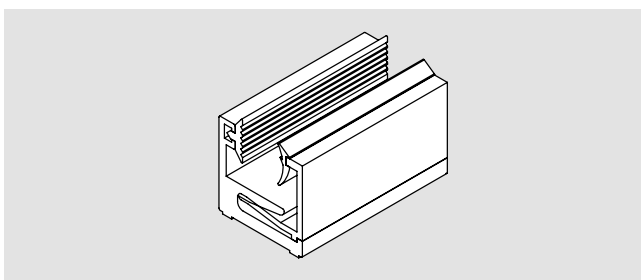


MR 22

in 6000 mm Lagerlängen,
ohne PVC-Profile

Art.-Nr. 07.240

Gewicht in kg/m:
LM 0,648

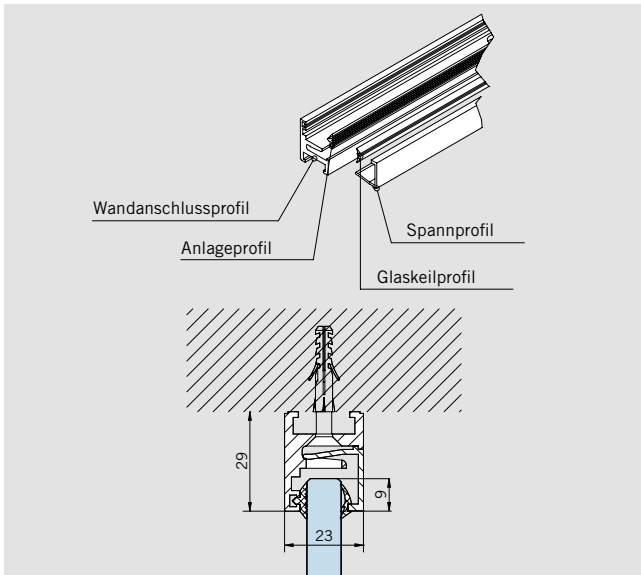


MR 22

in Fixlängen

Art.-Nr. 07.250

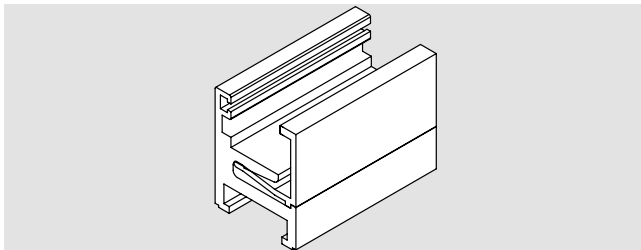
Gewicht in kg/m:
LM 0,648



Grundprofil

Achtung:

Es werden nur gerade Schnitte geliefert. Bei Bestellungen sind Materialzugaben für die bauseitigen Gehrungsschnitte durch den Kunden einzuplanen. Das Sprossenprofil muss für die Montage zusätzlich beidseitig bearbeitet werden. Bitte Montageanleitung beachten.

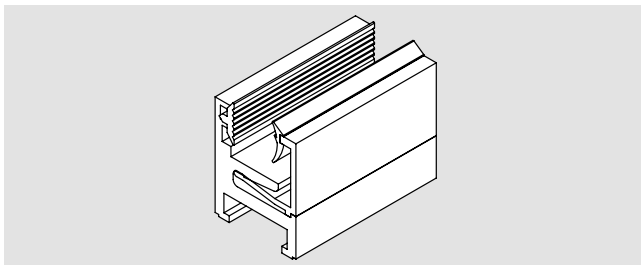


MR 28

in 6000 mm Lagerlängen,
ohne PVC-Profile

Art.-Nr. 07.241

Gewicht in kg/m:
LM 0,802

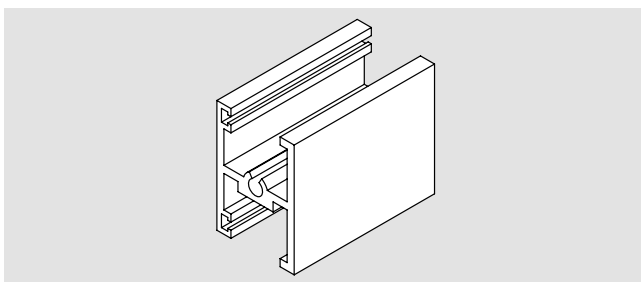


MR 28

in Fixlängen

Art.-Nr. 07.251

Gewicht in kg/m:
LM 0,802

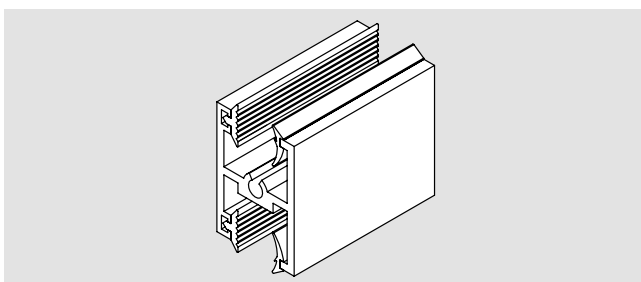


Sprossenprofil MR 28

in 6000 mm Lagerlängen,
ohne PVC-Profile

Art.-Nr. 07.242

Gewicht in kg/m:
LM 0,542



Sprossenprofil MR 28

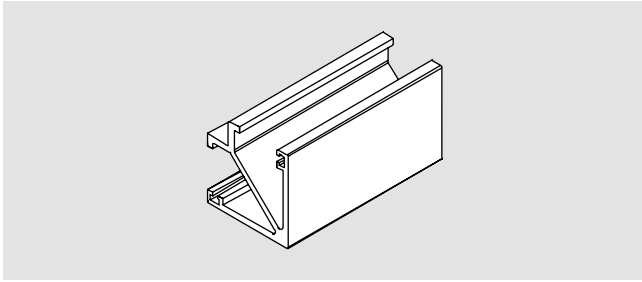
in Fixlängen

Art.-Nr. 07.252

Gewicht in kg/m:
LM 0,542

Schrauben zur Befestigung an das MR 28 Grundprofil sind nicht im Lieferumfang enthalten.

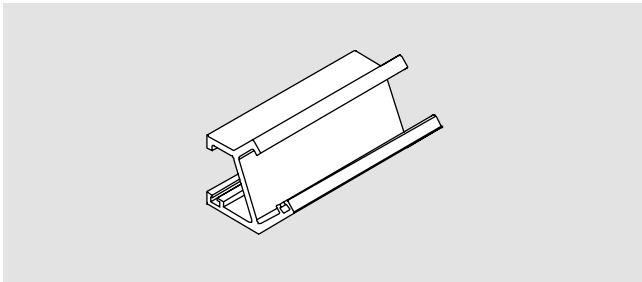
Empfehlung: Senkblechschraube 4,2 mm x 32 mm



MR 28 Sprossenprofil 90°
in 6000 mm Lagerlängen

Art.-Nr. 07.258

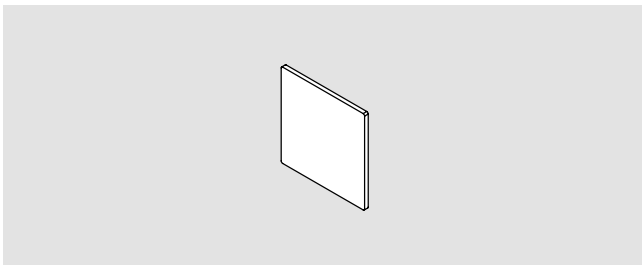
Gewicht in kg/m:
LM 0,598



MR 28 Sprossenprofil 135°
in 6000 mm Lagerlängen

Art.-Nr. 07.259

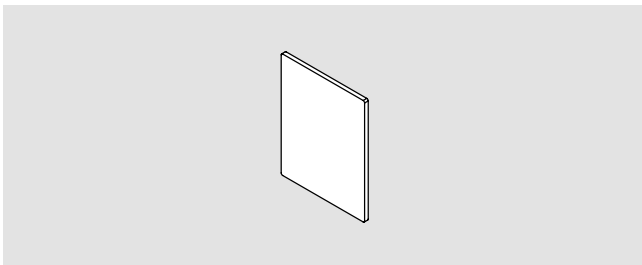
Gewicht in kg/m:
LM 0,466



Stirnabdeckung MR 22

Art.-Nr. 07.245

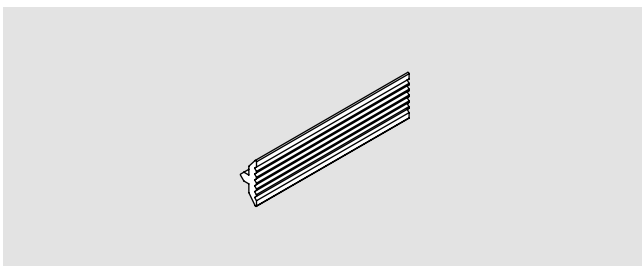
Gewicht in kg:
LM 0,002



Stirnabdeckung MR 28

Art.-Nr. 07.246

Gewicht in kg:
LM 0,002

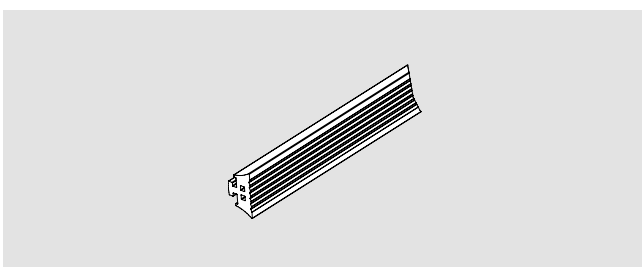


Anlageprofil
2 mm dick, grau

Fixlänge
Lagerlänge 50 m

Art.-Nr. 07.255
Art.-Nr. 07.265

Gewicht in kg/m:
PVC 0,023

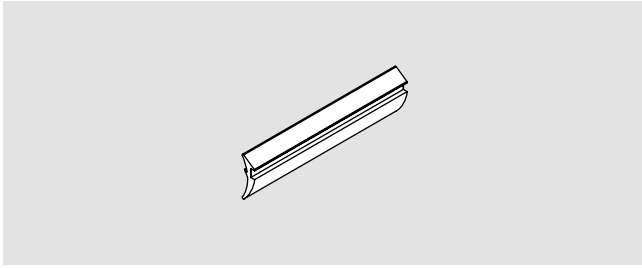


Anlageprofil
4 mm dick, grau

Fixlänge
Lagerlänge 50 m

Art.-Nr. 07.256
Art.-Nr. 07.266

Gewicht in kg/m:
PVC 0,037

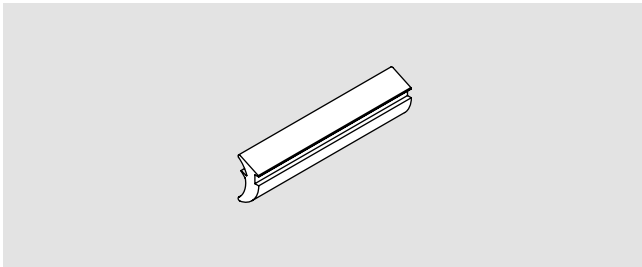


Glaskeilprofil
2 mm dick, grau

Fixlänge
Lagerlänge 50 m

Art.-Nr. 07.253
Art.-Nr. 07.263

Gewicht in kg/m:
PVC 0,016

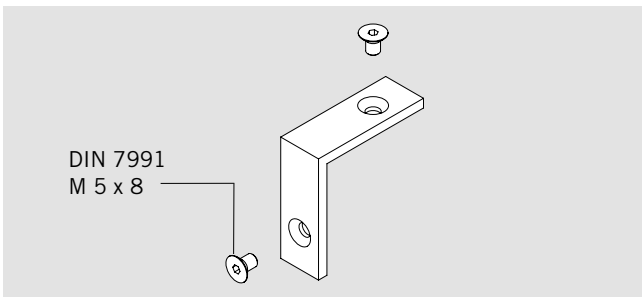


Glaskeilprofil
4 mm dick, grau

Fixlänge
Lagerlänge 25 m

Art.-Nr. 07.254
Art.-Nr. 07.264

Gewicht in kg/m:
PVC 0,034

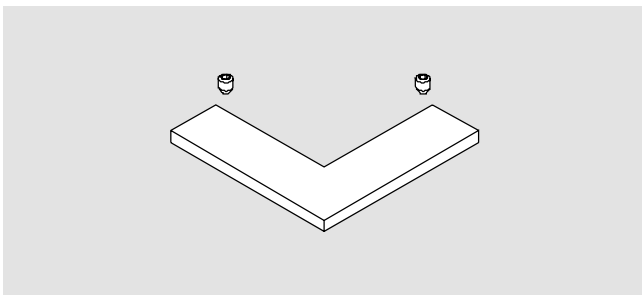


Eckverbinder-Set MR 28
pro Set 4 Stück

Art.-Nr. 07.247

Gewicht in kg/Stück:
LM 0,0021

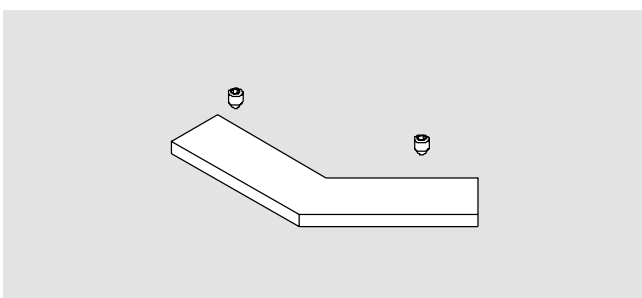
8 Schrauben DIN 7991
M 5 x 8 im Lieferumfang
enthalten



Eckverbinder für MR 28
Sprossenprofil 90°

Art.-Nr. 07.248

2 Gewindestifte DIN 916
M 4 x 5 im Lieferumfang
enthalten



Eckverbinder für MR 28
Sprossenprofil 135

Art.-Nr. 07.249

2 Gewindestifte DIN 916
M 4 x 5 im Lieferumfang
enthalten

ZUBEHÖR

**Bodenlager, Schließblech,
Bodenbuchsen**
177

**Obere Lager, Zapfen
Zylinder**
178 – 181

Griffstangen
182 – 184

Klemmbeschläge
185 – 186

Zwischenlagensets
187

Zubehör für Türschließer
188 – 190

Sicherheitshinweise
191



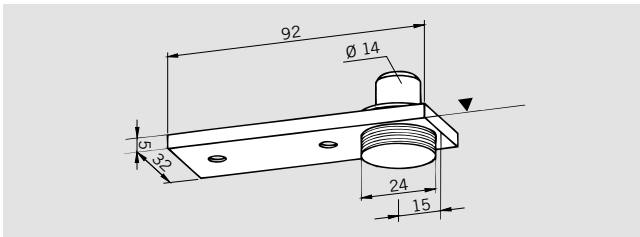
PERFEKTION BIS INS DETAIL

Original-Zubehörteile für Eckbeschläge, Türschiene und Schlösser, abgestimmt auf das DORMA-Glas Programm, stehen zur Verfügung

Sie komplettieren die DORMA-Glas Beschläge, um Ganzglas-Anlagen aller Art technisch und wirtschaftlich optimal zu verwirklichen.

Neben funktionalen Teilen wie z. B. speziellen Bodenlagern, auch für Feuchträume, bietet DORMA hier auch sicherheitsrelevante Ergänzungsprodukte. Ihr Einsatz gewährleistet die einwandfreie Funktion und hohe Lebensdauer der DORMA-Glas Beschläge.

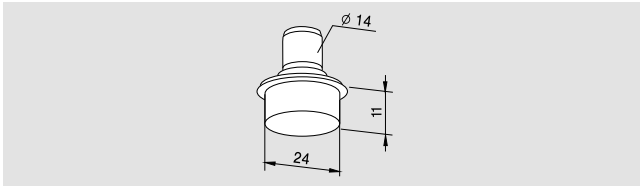
BODENLAGER, SCHLIESSBLECH, BODENBUCHSEN



Bodenlager
mit Rundachse 14 mm Ø und
Abdeckung, höhenverstellbar
bis 5 mm
Türgewicht max. 100 kg

Art.-Nr. 01.106

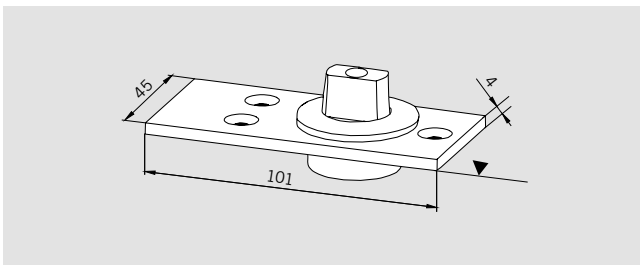
Gewicht in kg:
LM 0,155
MS 0,170
ER 0,169



Bodenlager
mit Rundachse 14 mm Ø und
Bolzen 24 mm Ø
Türgewicht max. 100 kg

Art.-Nr. 01.107

Gewicht in kg: 0,078



Bodenlager
mit flachkonischer Achse
(längere Achse auf Anfrage),
Türgewicht max. 200 kg

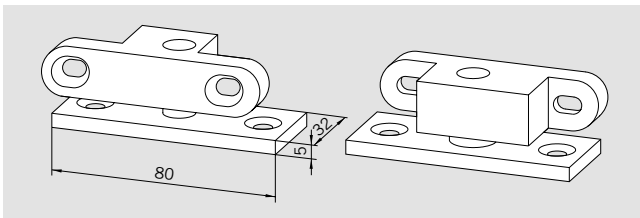
Art.-Nr. 04.602

Gewicht in kg: 0,254

Edelstahlausführung,
Türgewicht max. 200 kg

Art.-Nr. 04.603

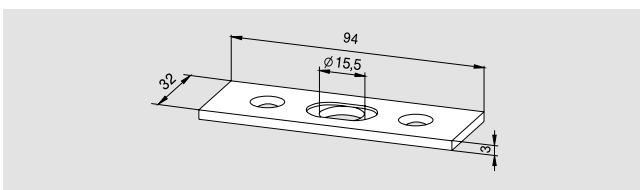
Gewicht in kg: 0,256



Bodenlager
für Feuchträume komplett
mit Einsatz für Universal ohne
Bodeneinlass
Türgewicht max. 80 kg

Art.-Nr. 01.137

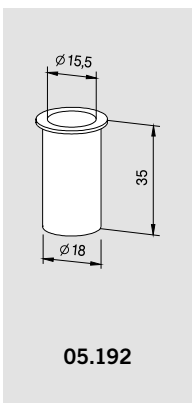
Gewicht in kg: 0,195



Schließblech,
Edelstahl, zweiteilig,
± 5 mm verstellbar

Art.-Nr. 05.190

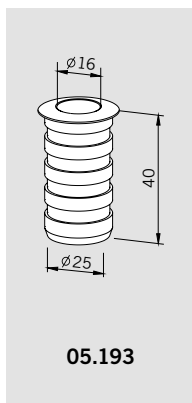
Gewicht in kg: 0,048



Bodenbuchse, Messing
verzinkt für Schlossriegel

Art.-Nr. 05.192

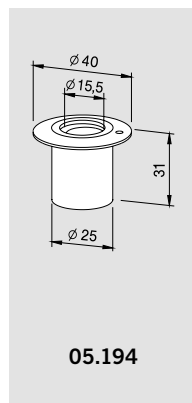
Gewicht in kg: 0,020



Bodenbuchse, LM, mit Feder
und Kunststoff-Stopfen
gegen Schmutzeinwirkung

Art.-Nr. 05.193

Gewicht in kg: 0,026

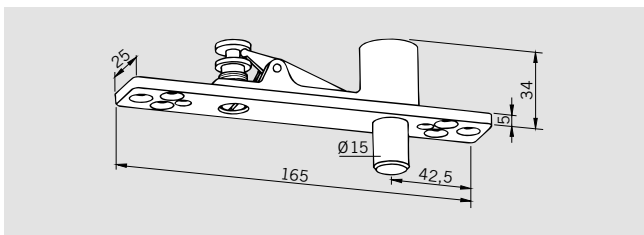


Exzenterbuchse, exzentrisch,
Messing verzinkt, mit verstell-
barer Kunststoff-Innenbuchse

Art.-Nr. 05.194

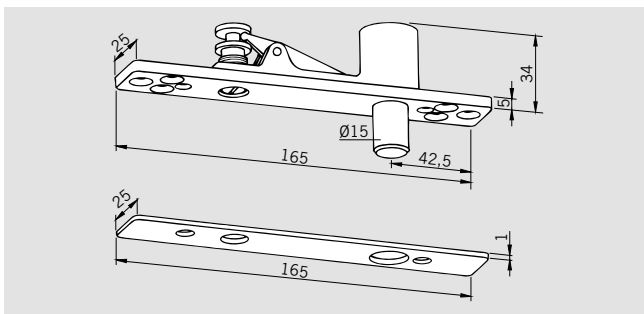
Gewicht in kg: 0,020

OBERE LAGER, ZAPFEN



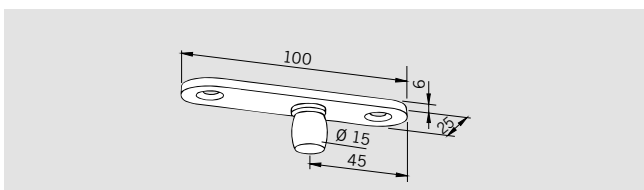
PT 21 Oberes Lager
mit hochdrehbarem Zapfen
15 mm Ø

Art.-Nr. 01.117
Gewicht in kg: 0,335



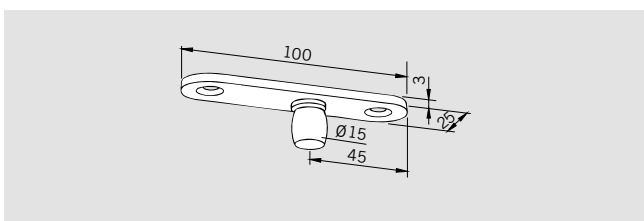
PT 21 Oberes Lager
mit hochdrehbarem Zapfen
15 mm Ø und Abdeckung

Art.-Nr. 01.118
Gewicht in kg: 0,345



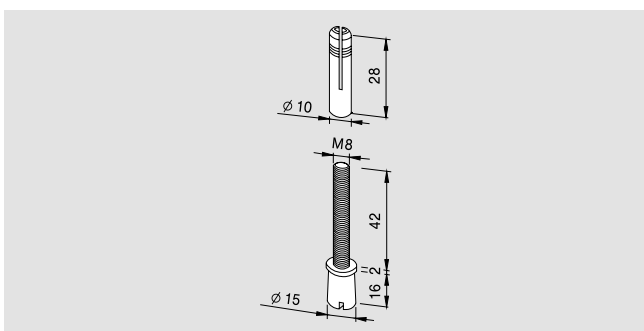
PT 24 Zapfen
15 mm Ø, mit Anschraubplatte
6 mm, **zum Einlassen** in das
Mauerwerk

Art.-Nr. 01.116
Gewicht in kg:
LM 0,058



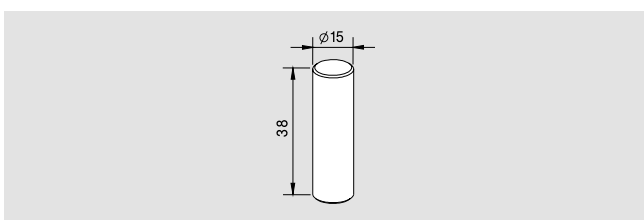
PT 24 Zapfen
15 mm Ø, mit Anschraubplatte
3 mm, **zum Aufschrauben** auf
das Mauerwerk

Art.-Nr. 01.123
Gewicht in kg:
LM 0,042
ER 0,074



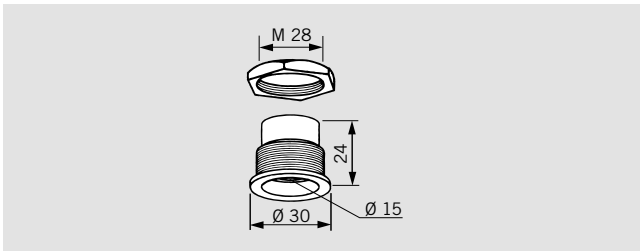
PT 25 Zapfen
15 mm Ø mit Dübel

Art.-Nr. 01.115
Gewicht in kg: 0,044



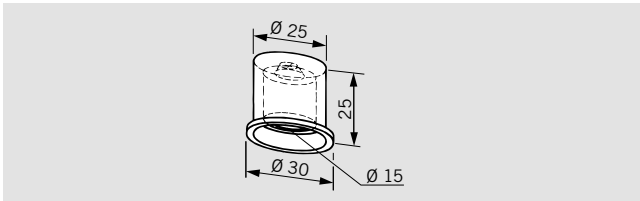
Verbindungsbolzen
für Türschiene-Eckbeschlag-
Verbindung

Art.-Nr. 04.601
Gewicht in kg: 0,050



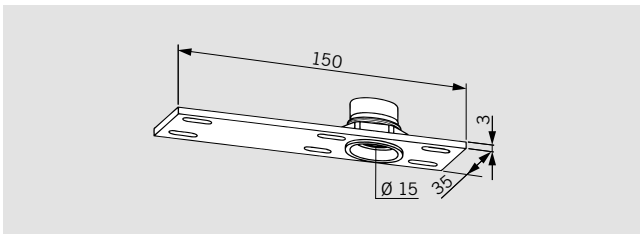
Oberes Drehlager
für Zapfen 15 mm Ø, für
Decken- und Rahmeneinbau,
Messing, vernickelt

Art.-Nr. 01.129
Gewicht in kg: 0,065



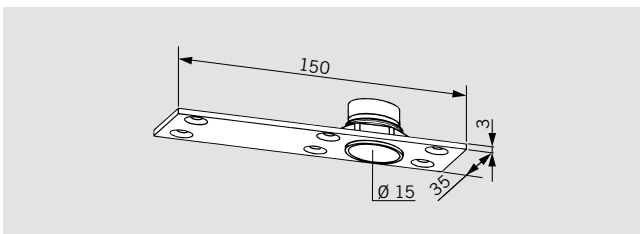
Oberes Einbau-Drehlager
für Zapfen 15 mm Ø, für
Decken- und Rahmeneinbau,
Leichtmetall

Art.-Nr. 01.130
Gewicht in kg: 0,018



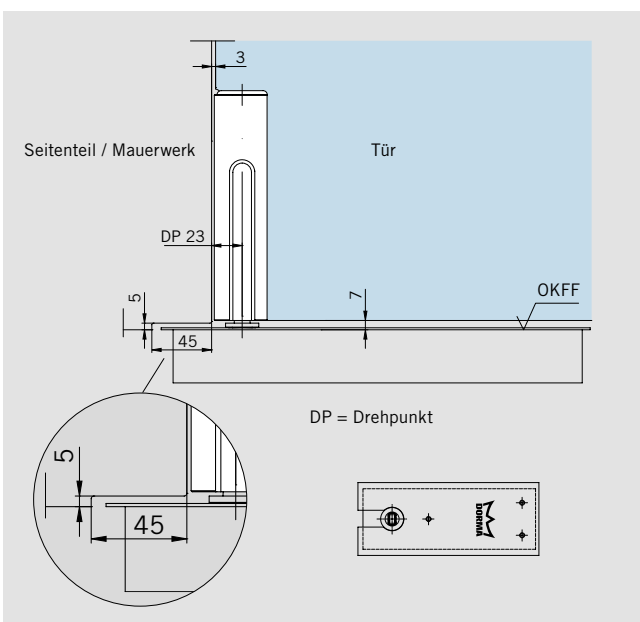
Oberes Drehlager
für Zapfen 15 mm Ø,
mit Stahl-Anschraubplatte

Art.-Nr. 01.131
Gewicht in kg: 0,160



Oberes Drehlager
für Zapfen 15 mm Ø, mit
Leichtmetall-Anschraubplatte

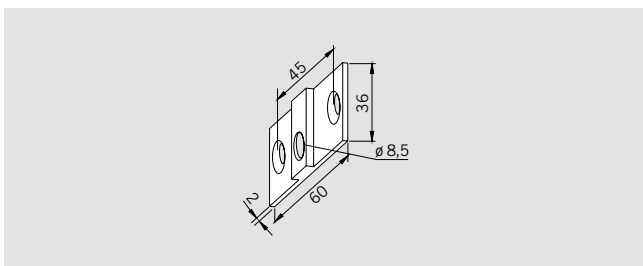
Art.-Nr. 01.132
Gewicht in kg: 0,099



**Kombination
DORMA BEYOND und
DORMA BTS**

(Türschließer zu beziehen bei
DORMA Türtechnik)
Die Lage des Drehpunktes
beim BTS erfordert eine Unter-
grabung der nebenstehenden
Wand, beziehungsweise eine
Bearbeitung des Glasseitenteils
(siehe nebenstehendes Detail).
Je nach Einbausituation und
Montagebefestigung des Seiten-
teils muss die Höhe des Glas-
ausschnitts verändert werden.

WANDVERBINDUNGEN UND ZYLINDER

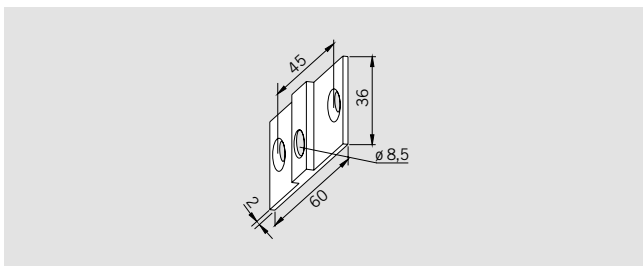


Befestigungslasche
für Oberlichtbeschlag PT 30
und Oberlicht-Gegenkasten
GK 30

Art.-Nr. 03.128

Gewicht in kg:
LM 0,016
MS 0,038

Nicht in Edelstahl, dafür
Messing matt verchromt.

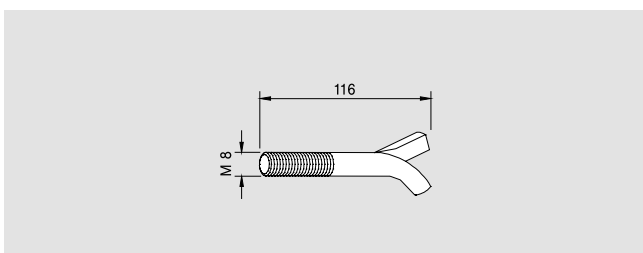


Befestigungslasche
für Oberlichtbeschläge aus EP
und EA Programm

Art.-Nr. 01.127

Gewicht in kg:
LM 0,019
MS 0,045

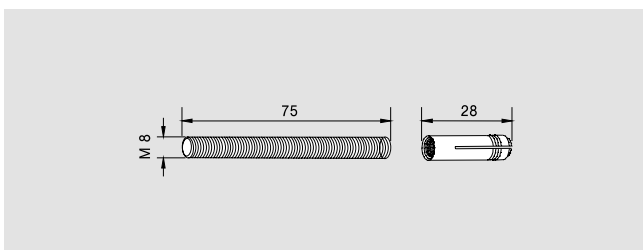
Nicht in Edelstahl, dafür
Messing matt verchromt.



Maueranker
für Oberlichtbeschlag mit
Gewinde M 8

Art.-Nr. 01.133

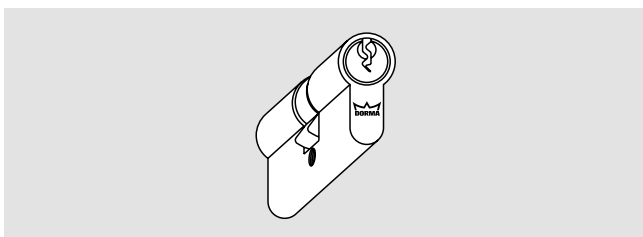
Gewicht in kg: 0,040



Gewindestift
für Oberlichtbeschlag
M 8 mit Dübel

Art.-Nr. 01.134

Gewicht in kg: 0,032

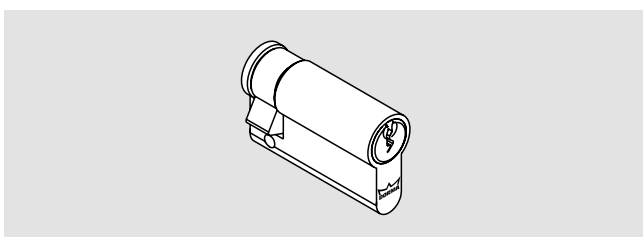


Profilzylinder
61 mm lang, verschieden
schließend, mit DORMA Logo

Art.-Nr. 05.001

Profilzylinder
61 mm lang, gleich schließend,
mit DORMA Logo

Art.-Nr. 05.002



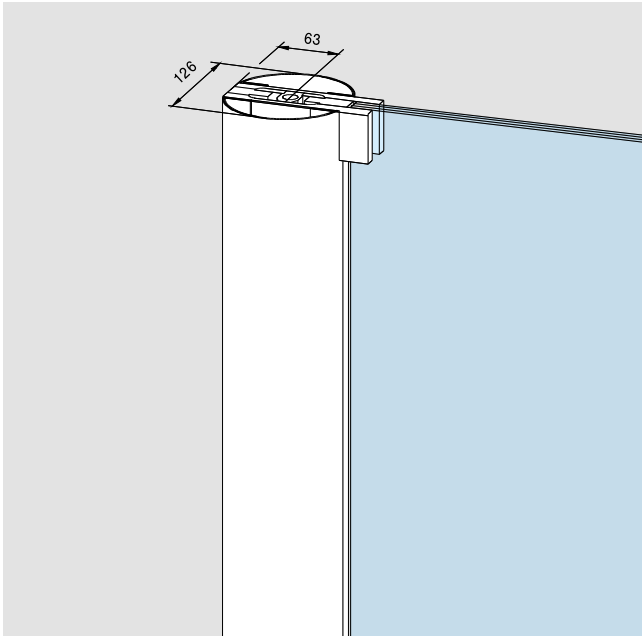
Profil-Halbzylinder
31 mm lang, verschieden
schließend, mit DORMA Logo

Art.-Nr. 05.003

Profil-Halbzylinder
31 mm lang, gleich schließend,
mit DORMA Logo

Art.-Nr. 05.004

PROFILE



LM-Rundprofil

für klemmfreie Türen mit 65 mm Drehpunkt, bestehend aus 2 Hälften, wahlweise vorgerichtet für Universal-Beschläge oder Türschielen (76,5 mm oder 100 mm).

Bitte angeben:

- Flügelhöhe (max. 2500 mm, darüber auf Anfrage)
- Vorrichtung des Rundprofils für oberen und unteren Beschlag

in Fixlängen

Lagerlänge 6000 mm

Lagerlänge 3000 mm

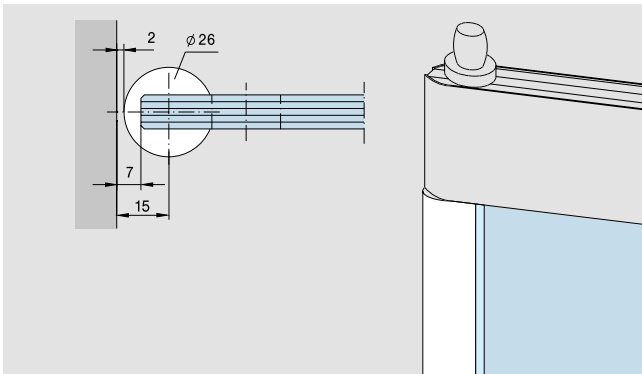
Art.-Nr. 03.380

Art.-Nr. 03.381

Art.-Nr. 03.382

Gewicht in kg/m:

LM 4,744



Kantenschutzprofil

für Beschläge mit 15er bzw. 18er Drehpunkt. Für optimalen Schutz gegen Einklemmen (wird zwischen den Beschlägen auf die Glaskante geklemmt), Acryl.

Länge: bis 4500 mm

Bitte Flügelhöhe angeben.

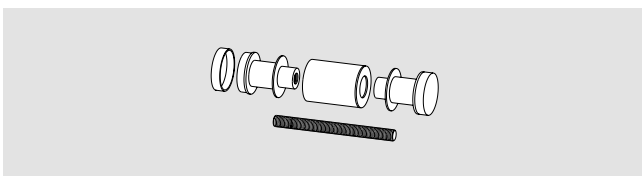
Länge: 2250 mm

Art.-Nr. 01.230

Art.-Nr. 01.231

Gewicht in kg/m: 0,408

GRIFFSTÜTZEN, GRIFFSTANGEN



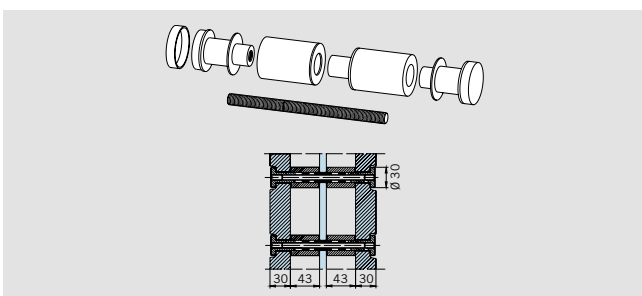
Griffstütze einseitig,

für Glasgriffplatten mit Bohrung 20 mm Ø

Art.-Nr. 13.001

Gewicht in kg:

LM 0,135



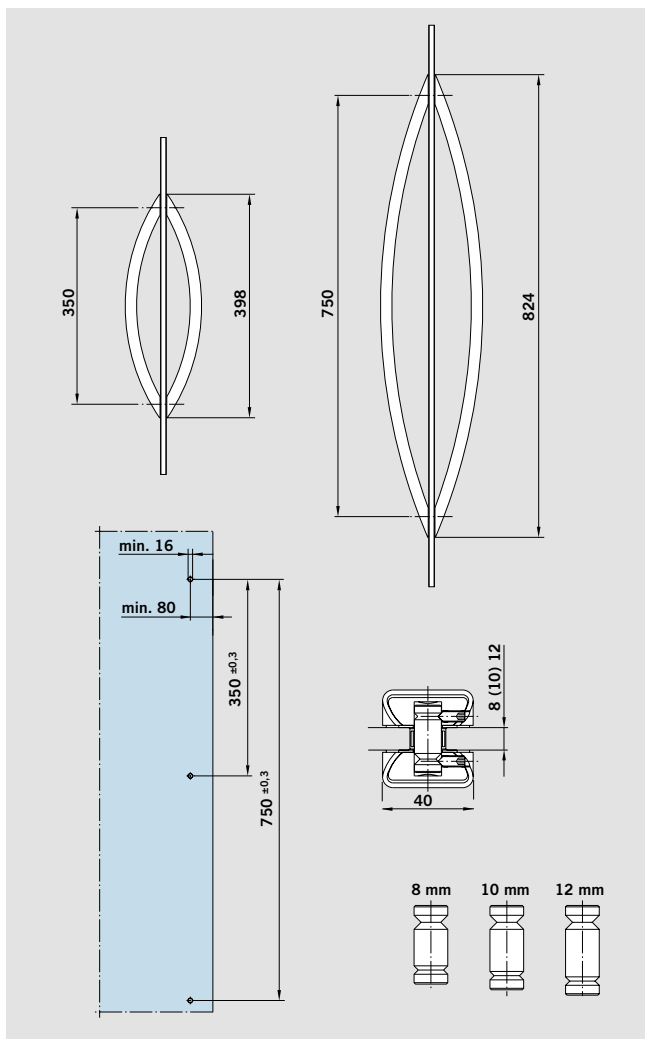
Griffstütze beidseitig,

für Glasgriffplatten mit Bohrung 20 mm Ø

Art.-Nr. 13.002

Gewicht in kg:

LM 0,249



ARCOS Stoßgriff

350 mm
auf 2 Glasbohrungen für
8, 10 und 12 mm Glasdicke

Art.-Nr. 26.500

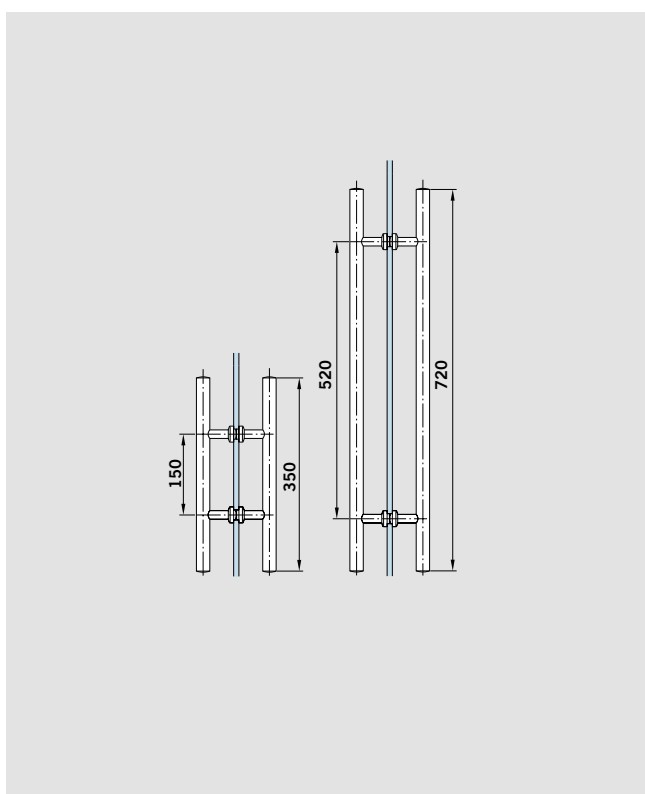
Gewicht in kg:
LM 1,660

ARCOS Stoßgriff

750 mm
auf 2 Glasbohrungen für
8, 10 und 12 mm Glasdicke

Art.-Nr. 26.510

Gewicht in kg:
LM 3,260



Griffstangenpaar

350 mm
auf 2 Glasbohrungen für
8, 10 und 12 mm Glasdicke

Niro matt

Art.-Nr. 21.267

Gewicht in kg:
ER 1,254

LM

Art.-Nr. 03.400

Gewicht in kg:
LM 1,326

Griffstangenpaar

720 mm
auf 2 Glasbohrungen für
8, 10 und 12 mm Glasdicke

Niro matt

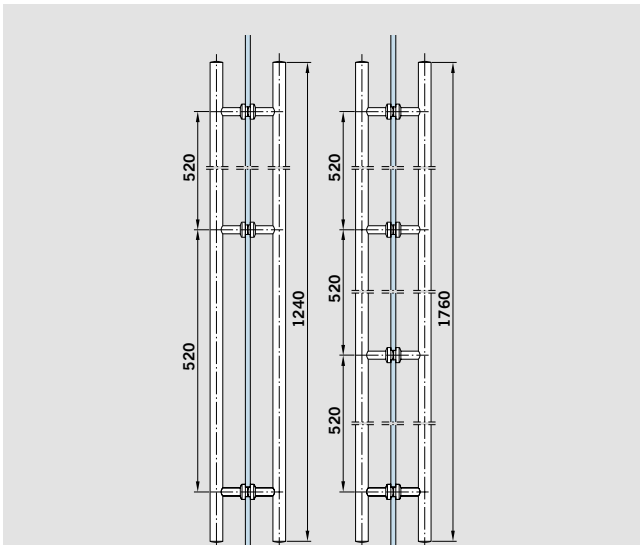
Art.-Nr. 21.270

Gewicht in kg:
ER 1,947

LM

Art.-Nr. 03.402

Gewicht in kg:
LM 2,423



Griffstangenpaar

1240 mm
auf 3 Glasbohrungen für
8, 10 und 12 mm Glasdicke

Niro matt

Art.-Nr. 21.273

Gewicht in kg:
ER 3,400

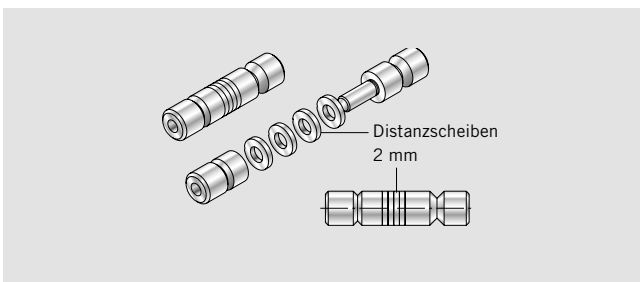
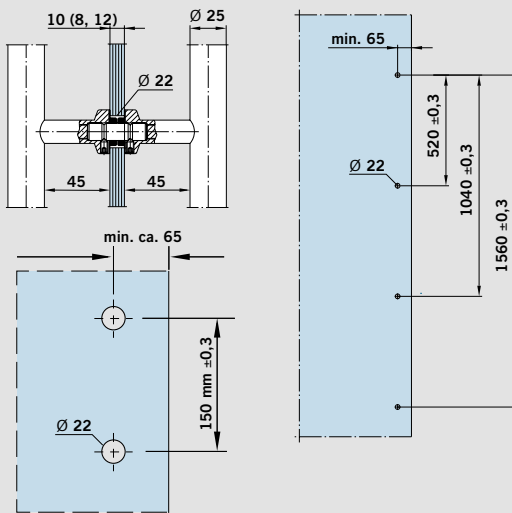
Griffstangenpaar

1760 mm
auf 4 Glasbohrungen für
8, 10 und 12 mm Glasdicke

Niro matt

Art.-Nr. 21.276

Gewicht in kg:
ER 5,000



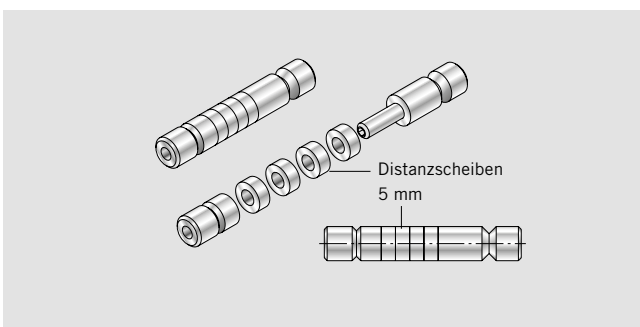
**Umbau-Set 1 für Glastüren,
Griffstangenpaar Niro matt /
Knaufe beidseitig**

Art.-Nr. 21.285

Türdicken 13,5–21,5 mm

Türdicke 13,5 mm:
Türdicke 15 mm:
Türdicke 17,5 mm:
Türdicke 19 mm:

ohne Distanzscheibe
mit 1 Distanzscheibe
mit 2 Distanzscheiben
mit 3 Distanzscheibe



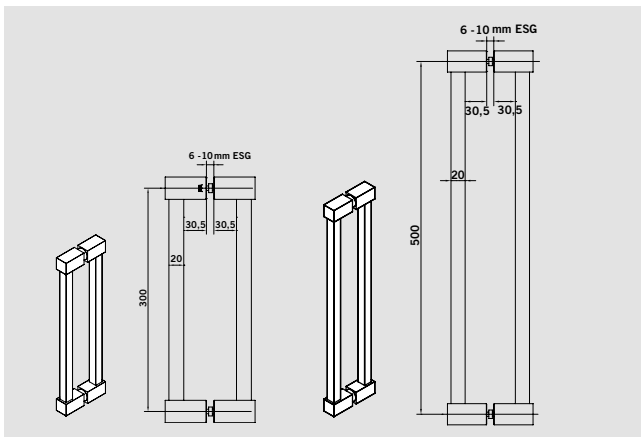
**Umbau-Set 2 für Holztüren,
Griffstangenpaar Niro matt /
Knaufe beidseitig**

Art.-Nr. 21.286

Türdicken 20–40 mm

Türdicke 20 mm:
Türdicke 25 mm:
Türdicke 30 mm:
Türdicke 35 mm:
Türdicke 40 mm:

ohne Distanzscheibe
mit 1 Distanzscheibe
mit 2 Distanzscheiben
mit 3 Distanzscheiben
mit 4 Distanzscheiben



Griffstange „Quadrat“

Leichtmetall
doppelseitig,
für 8–10 mm Glas

Bohrungsabstand 300 mm

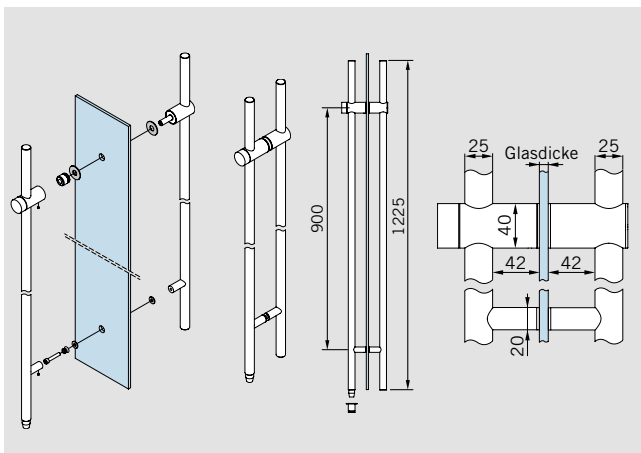
Art.-Nr. 75.084

Gewicht in kg: 1,174

Bohrungsabstand 500 mm

Art.-Nr. 75.085

Gewicht in kg: 1,605

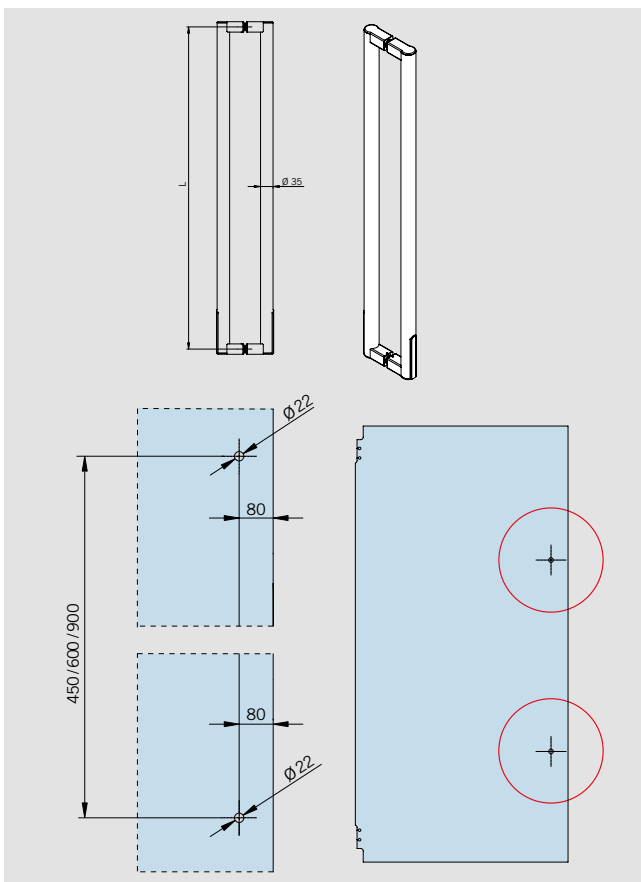


Verschließbares

Griffstangenpaar

für 6 – 16 mm Glas
1225 mm,
mit 2 Befestigungen, komplett
mit Schließmechanismus und
Zylinder

Art.-Nr. 21.279



BEYOND Stoßgriff

für 10 und 12 mm Glas,
auf zwei Glasbohrungen

Länge (L) 450 mm

Art.-Nr. 30.300

Länge (L) 600 mm

Art.-Nr. 30.305

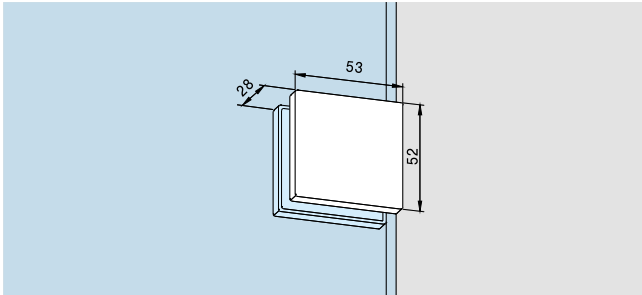
Länge (L) 900 mm

Art.-Nr. 30.310

KLEMMBESCHLÄGE

Wichtiger Hinweis:

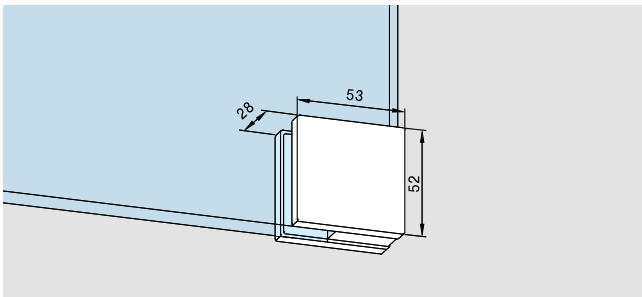
Für freihängende Gläser bitte Sicherheits-Klemmbeschläge verwenden. Anzugsmomente der Befestigungsschrauben 15 Nm (M 6=sw 5), pro Klemmbeschlag 20 kg Traglast.



PT 90 Schraubhalterung

Art.-Nr. 07.021

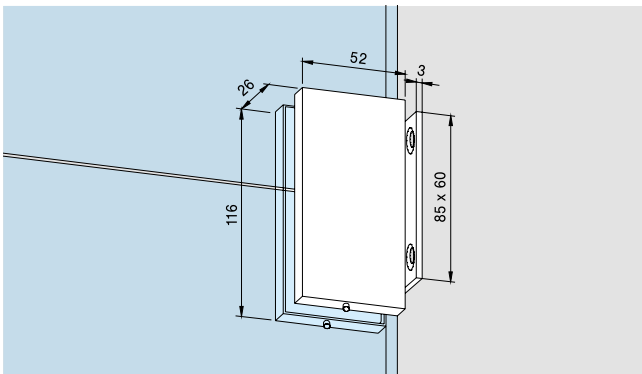
Gewicht in kg:
 LM 0,120
 MS 0,160
 ER 0,155



PT 91 Eckhalterung

Art.-Nr. 07.023

Gewicht in kg:
 LM 0,120
 MS 0,160
 ER 0,155

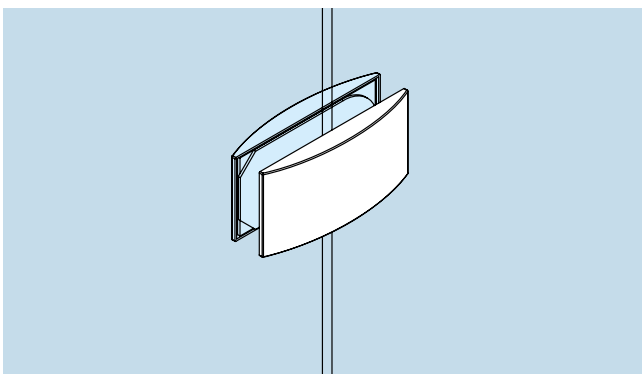


**Seitenteilverbindung
mit Montageplatte**

Art.-Nr. 01.153

Auch für 12 mm Glasdicke einsetzbar.

Gewicht in kg:
 LM 0,313
 ER 0,376

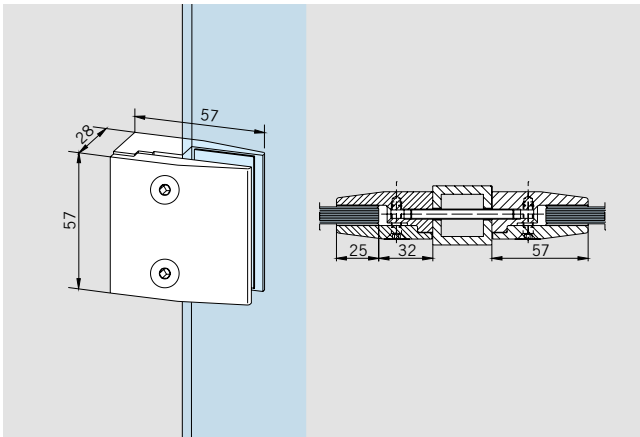


Oberlicht-Seitenteilverbinder

Art.-Nr. 12.536

Glasbearbeitung siehe Seite 31.

Gewicht in kg:
 LM 0,146

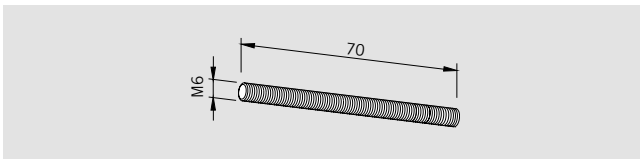


Klemmbeschlag, gerade
mit M-6-Gewinde

für 8 mm Glasdicke: **Art.-Nr. 07.008**
Gewicht in kg:
LM 0,185

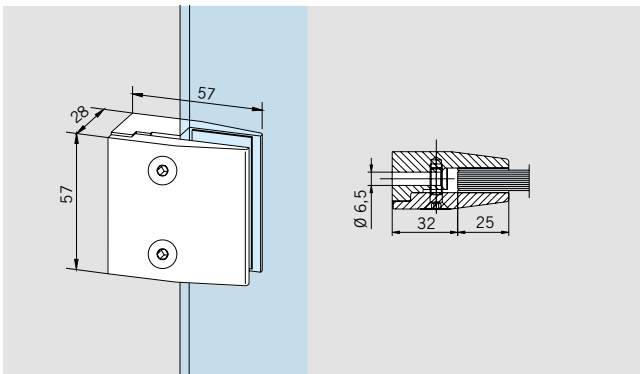
für 10 mm Glasdicke: **Art.-Nr. 07.009**
Gewicht in kg:
LM 0,181

für 12 mm Glasdicke: **Art.-Nr. 07.010**
Gewicht in kg:
LM 0,180



Gewindebolzen
M 6 x 70 mm, verzinkt

Art.-Nr. 07.020
Gewicht in kg:
LM 0,012

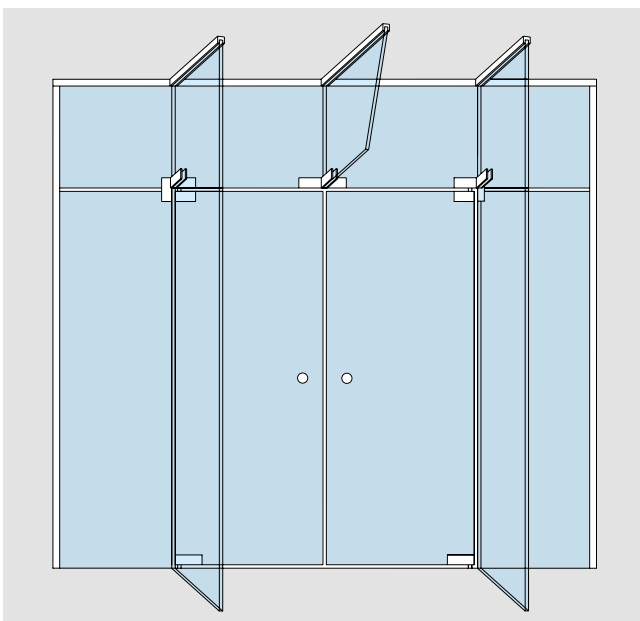


Klemmbeschlag aus LM,
mit Durchgangsbohrung für
M-6-Schraube

für 8 mm Glasdicke: **Art.-Nr. 07.037**
für 10 mm Glasdicke: **Art.-Nr. 07.038**
für 12 mm Glasdicke: **Art.-Nr. 07.039**

Gewicht in kg:
LM 0,180

PLANUNG UND AUSFÜHRUNG VON AUSSTEIFUNGEN



Aussteifungsbeschläge siehe
Seiten 12–17 und 21. Weitere
Ausführungen auf Anfrage.

Aussteifungs- und Winkel-
verbindungsbeschläge haben
keine tragende Funktion.
Oberlichter, Seitenteile und
Aussteifungen müssen zur
Decke mit DORMA Wand-
anschlussprofilen oder Ähn-
lichem fest eingespannt sein.

ZWISCHENLAGENSETS

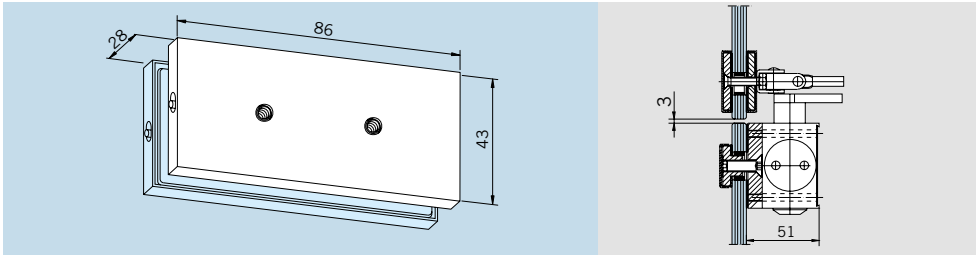
Zwischenlagensets für 12 mm Glasdicke

für PT10/20/22/29/30/GK30	Art.-Nr. 03.900
für US 10/20/GK50	Art.-Nr. 03.901
für PT40/41/42/GK40/41/42	Art.-Nr. 03.902
für PT51	Art.-Nr. 03.903
für PT60/61/62	Art.-Nr. 03.904
für PT70/71	Art.-Nr. 03.905
für PT80/81	Art.-Nr. 03.906
für PT80 halbhoch	Art.-Nr. 03.907
für PT90/91	Art.-Nr. 03.908
für Seitenteilverbinder 01.153	Art.-Nr. 03.909
für Eckverbindungsbeschlag 03.198, für Eckbeschläge mit 15mm Drehpunkt 01.200/ 01.201, 01.210/ 01.220	Art.-Nr. 03.910
für Eckbeschläge mit 15mm Drehpunkt 01.240/ 01.245	Art.-Nr. 03.911

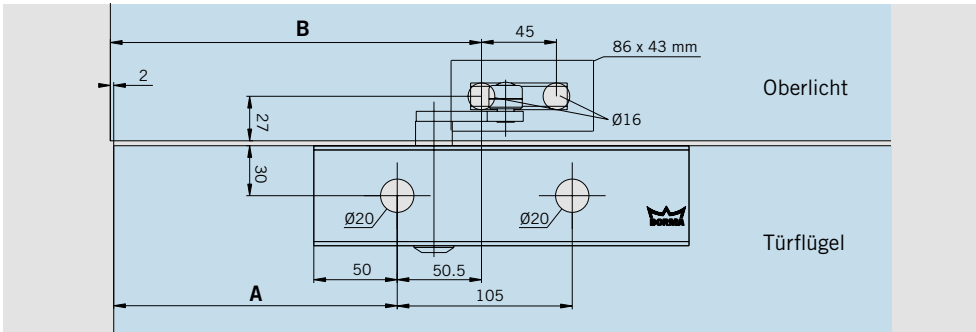
Zwischenlagensets für 8 mm Glasdicke

für PT10/20/22/29/30/GK30	Art.-Nr. 03.920
für US 10/20/GK50	Art.-Nr. 03.921
für PT40/41/42/GK40/41/42	Art.-Nr. 03.922
für PT51	Art.-Nr. 03.923
für PT60/61/62	Art.-Nr. 03.924
für PT70/71	Art.-Nr. 03.925
für PT80/81	Art.-Nr. 03.926
für PT80 halbhoch	Art.-Nr. 03.927
für PT90/91	Art.-Nr. 03.928
für Seitenteilverbinder 01.153	Art.-Nr. 03.929
für Eckverbindungsbeschlag 03.198	Art.-Nr. 03.930

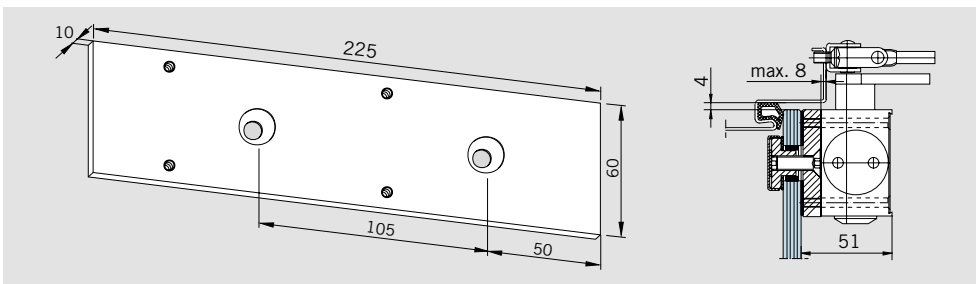
ZUBEHÖR FÜR TÜRSCHLIESSER TS 73 V



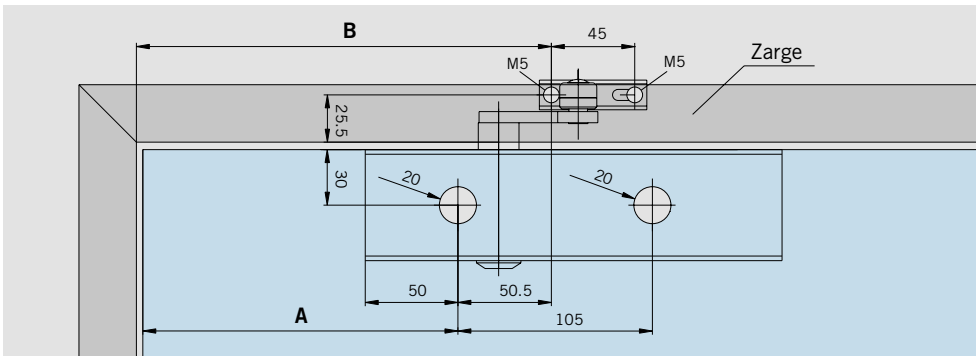
Scharnierbefestigung
für DORMA TS 73 V,
für Oberlicht
Art.-Nr. 12.330
Gewicht in kg:
LM 0,132



Drehpunkt-Beschlag	A	B
EA (AT)	195	248
Universal/EP	245	298
Studio/Junior	170	223
ARCOS Universal	262	315

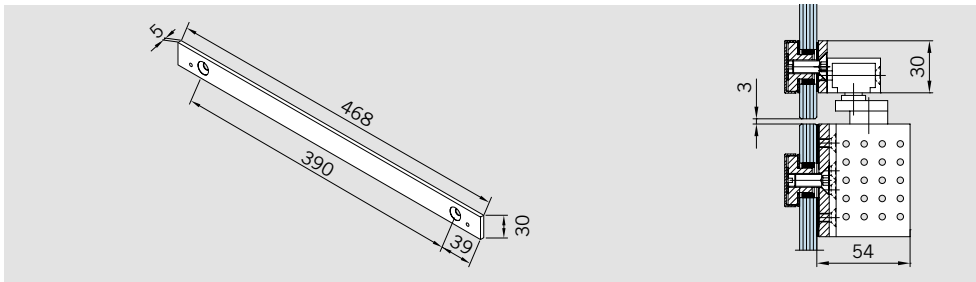


Befestigungsplatte
225 mm,
für DORMA TS 73 V
Art.-Nr. 12.335
Gewicht in kg
LM 0,289



Drehpunkt-Beschlag	A	B
EA (AT)	195	248
Universal/EP	245	298
Studio/Junior	170	223
ARCOS Universal	262	315

ZUBEHÖR FÜR TÜRSCHLIESSER TS 92



Oberlichtbefestigung

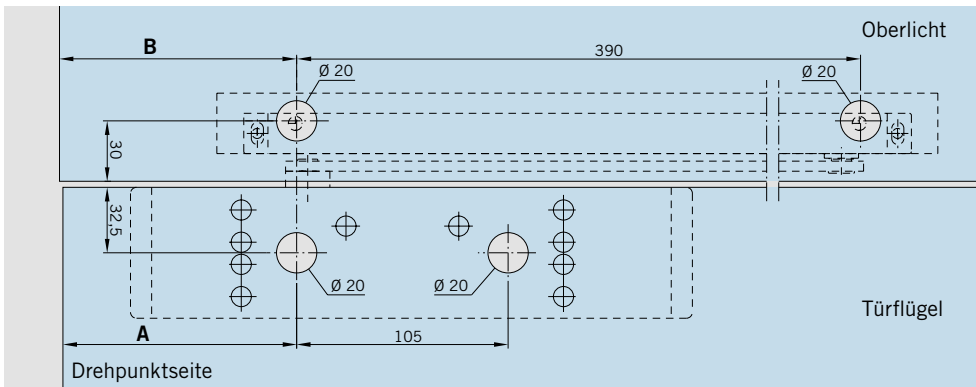
für Gleitschiene

DORMA TS 92

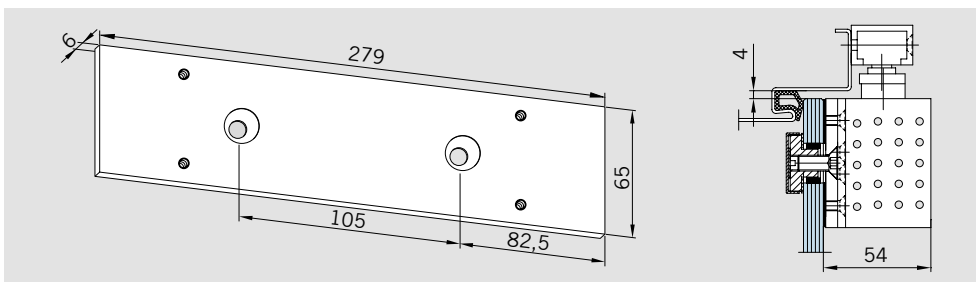
Art.-Nr. 12.332

Gewicht in kg

LM 0,265



Drehpunkt-Beschlag	A	B
EA (AT)/EP	200	202
Universal	250	252
Studio/Junior	148	150
ARCOS Universal	265	267



Befestigungsplatte

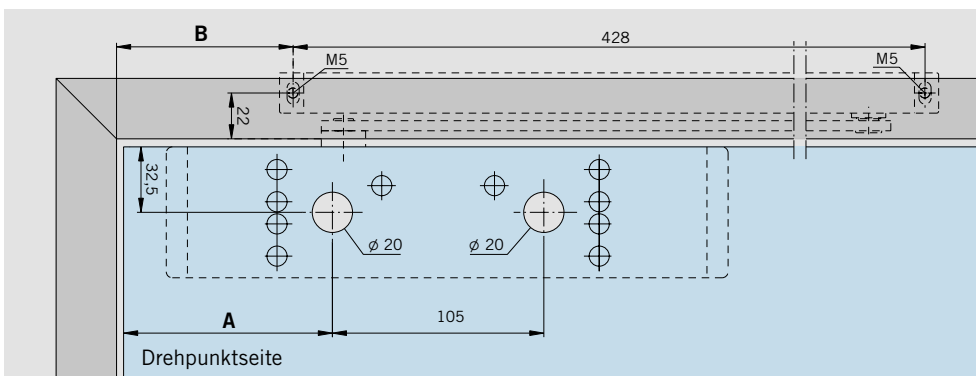
279 mm,

für DORMA TS 92

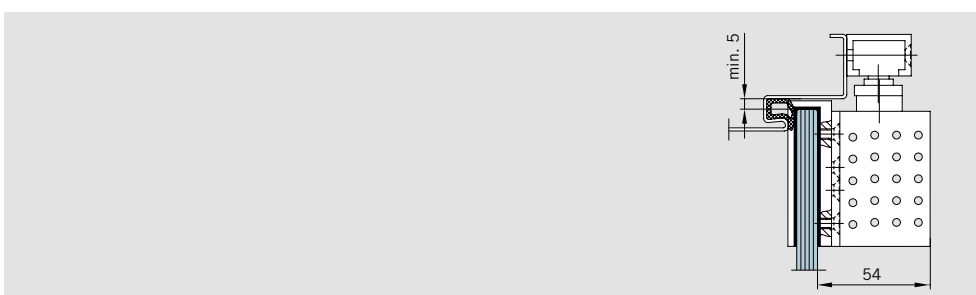
Art.-Nr. 12.334

Gewicht in kg:

LM 0,290



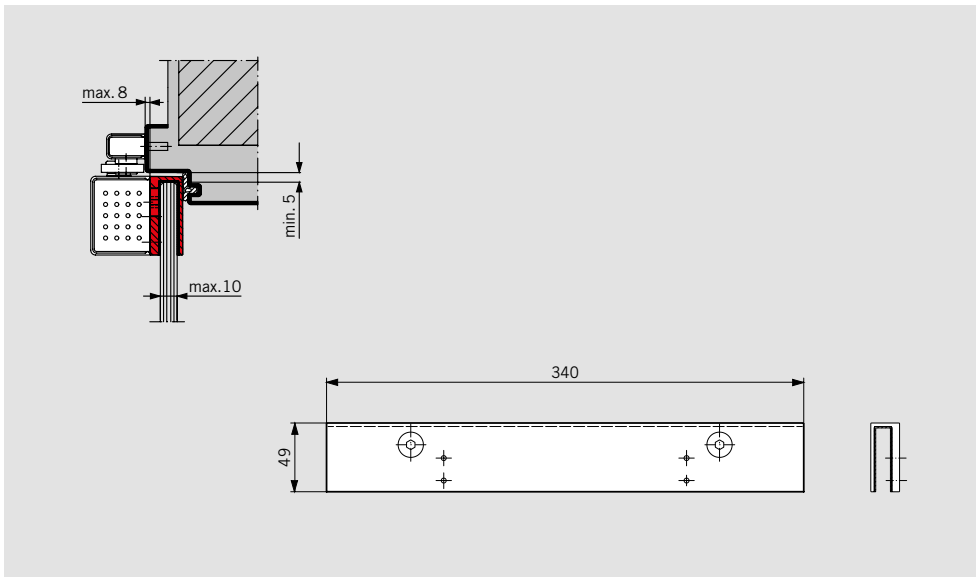
Drehpunkt-Beschlag	A	B
EA (AT)/EP	200	182
Universal	250	232
Studio/Junior	148	132
ARCOS Universal	265	247



Überschubschuh

Lieferung TS 92 und Überschubschuh nur über DORMA, Ennepetal, bzw. den Baubeschlag-Fachhandel.

ZUBEHÖR FÜR TÜRSCHLIESSER TS 97



Glastürschuh für TS 97

Zur Befestigung des Schließers an Ganzglastüren – keine Glasbearbeitung wie Ausnehmungen und Bohrungen erforderlich. Der DORMA TS 97 mit Glastürschuh ist mit ARCOS Studio und ARCOS Office / Junior Office Bändern zu verwenden.

PLANUNGSHILFE



Zur Planung intelligenter Lösungen mit Glas geben wir Ihnen mit unserer Planungs-Software ein Werkzeug an die Hand, welches die sichere und fachgerechte Konzeption von Glastüren und -anlagen vereinfacht.

Ihre Vorteile:

- Einfache Handhabung
- Professionelle und fehlerfreie Erstellung von Angeboten
- Schnelle Reaktion auf eingehende Anfragen
- Extrem reduzierter Planungsaufwand, der Zeit und Geld spart

Mit dem Planungstool DGES und der MANET COMPACT Planungshilfe können Sie schnell, sicher und professionell entwerfen und kalkulieren. Die Software liefert Ihnen alle erforderlichen Unterlagen wie u.a. bemaßte technische Zeichnungen, Glasformate und Glasbearbeitungen.

- DGES Fittings (für Innentüren und Ganzglas-Anlagen),
- DGES HSW (für Horizontale Schiebewände),
- MANET COMPACT Planungshilfe
- (für MANET Dreh- und Schiebetüren)



Die Druckfarben der Oberflächen sind nicht 100% farbverbindlich.
Angaben über die Beschaffenheit oder Verwendbarkeit von Erzeugnissen bzw. Materialien dienen der Beschreibung.
Zusagen in Bezug auf das Vorhandensein bestimmter Eigenschaften oder einen bestimmten Verwendungszweck bedürfen stets besonderer schriftlicher Vereinbarungen. Abbildungen zeigen z. T. Sonderausführungen, abweichend vom Standard-Lieferumfang.

Technische Änderungen vorbehalten.

SICHERHEITSHINWEISE

Wichtige Sicherheitshinweise für die Montage und Nutzung von DORMA Glasbeschlägen

(Zusätzlich zur Montage- und Bedienungsanleitung zu beachten, um Schäden am Produkt sowie Personen- und Sachschäden zu vermeiden.)

Wichtig: Alle Nutzer sind über die sie betreffenden Punkte der nachfolgenden Hinweise sowie die Hinweise aus Montage- bzw. Bedienungsanleitung zu informieren!

Allgemein

1. DORMA empfiehlt die Verwendung von ESG-H (heißgelagertem Einscheibensicherheitsglas) nach DIN EN 12150-1.
2. DORMA Glasbeschläge sind für Räume, in denen Chemikalien (z.B. Chlor) zum Einsatz kommen, z.B. Schwimm-, Sauna- und Solebäder, nicht geeignet.
3. Schiebeflügel dürfen nicht schneller als mit Schrittgeschwindigkeit bewegt werden und müssen vor Erreichen der Endlage von Hand abgestoppt werden.
4. Drehflügel dürfen nicht zu hart zugeworfen werden.
Wenn eine Überdrehung zu befürchten ist, ist diese durch einen Türstopper zu verhindern.

Montage

1. Der Einbau von DORMA Glasbeschlägen darf ausschließlich durch Fachpersonal, das speziell für die Glasmontage geschult wurde, erfolgen.
2. Gläser mit Ausmuschelungen und/oder Kantenverletzungen dürfen nicht verbaut werden.
3. Es besteht die Gefahr von Quetschungen – unter Anderem im Bereich der Nebenschließkante – sowie von Verletzungen aufgrund von Glasbruch während der Montage. Entsprechend ist die erforderliche Schutzkleidung (insbesondere Handschuhe und Schutzbrille) zu tragen.
4. Vor der endgültigen Beschlagsmontage muss das Glas im Klemmbereich mit fettlösenden Haushaltsmitteln von Fetten befreit werden.
5. Die Verwendung von Klemmbeschlägen auf strukturierten Glasoberflächen (ausgenommen davon sind satinierte Gläser) oder Gläsern mit großen Schwankungen in der Glasdicke ist nur mit Auftrag einer Ausgleichsschicht zulässig.
6. Die Verwendung von Klemmbeschlägen auf selbstreinigenden Beschichtungen ist unzulässig.
7. Beim Ausrichten der Glaselemente müssen die für den jeweiligen Beschlag vorgegebenen Spaltmaße beachtet werden. Die Spaltmaße müssen so eingestellt werden, dass ein Kontakt des Glases mit harten Werkstoffen (z.B. Glas, Metall, Beton) verhindert wird.
8. Es ist ein zwängungsfreier Einbau (ohne lokale Spannungsüberschreitung durch zu fest angezogene Schrauben) sicher zu stellen.

Wartung

Der Sitz und die Gängigkeit der Beschläge sowie die Justierung der Tür müssen regelmäßig kontrolliert werden. Insbesondere im Falle von hochfrequentierten Anlagen sollte die Prüfung von einem Fach- oder Installationsbetrieb erfolgen. Beschädigte Glaselemente (Abplatzungen und/oder Ausmuschelungen) müssen unverzüglich ausgetauscht werden!



DORMA Deutschland GmbH
DORMA Platz 1
58256 ENNEPÉTAL
GERMANY
Tel. +49 2333 793-0
Fax +49 2333 793-4950
www.dorma.de

DORMA-Glas GmbH
Max-Planck-Straße 33-45
32107 BAD SALZUFLEN
GERMANY
Tel. +49 5222 924-0
Fax +49 5222 21009
www.dorma.de